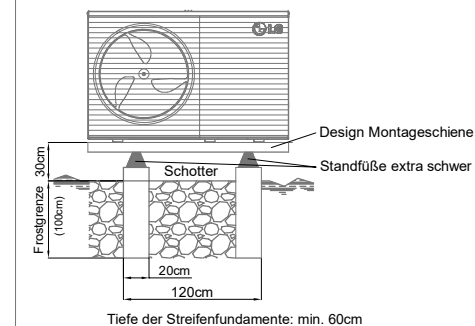


## HYDRAULISCHESchema THERMA V R290 HYDROSPLIT

Übersicht Verkabelung und Absicherung R290 Hydrosplit			
Modell	Leistung	Verkabelung	Absicherung
Aussengeräte			
HM093HF.UB60	9,00kW	5 x 2,5mm <sup>2</sup>	16A
HM123HF.UB60	12,00kW	5 x 2,5mm <sup>2</sup>	16A
HM143HF.UB60	14,00kW	5 x 2,5mm <sup>2</sup>	16A
HM163HF.UB60	16,00kW	5 x 2,5mm <sup>2</sup>	16A
Innengerät			
HN1639HC.NK0		3 x 1,5mm <sup>2</sup>	10A
el. Notheizung	3+3+3kW	5 x 2,5mm <sup>2</sup>	16A
Heizstab WW (opt.)	max. 3kW	3 x 2,5mm <sup>2</sup>	16A
Verbindung zwischen Innen- und Aussengerät: 2x 0,75mm <sup>2</sup> geschirmt			

### FUNDAMENTPLAN THERMA V R290 HYDROSPLIT



### ZUBEHÖR LG

**RS3**  
Kabelfernbedienung (mit Temperaturfühler). Im Lieferumfang bereits enthalten.

**RS3 Zusatzfernbedienung**  
Kabelfernbedienung (mit Temperaturfühler). Kann zur bestehenden Kabelfernbedienung installiert werden. (Artikelcode: PREMTW101)

**THWT**  
Brauchwasserfühler, Kabellänge 12m. (Artikelcode: PHRSTA0)

**THA (optional)**  
Raumtemperaturfühler mit Gehäuse, Kabellänge 15 m. (Artikelcode: PQRSTA0)

**INSTALLATIONSKIT (optional)**  
Installationskit zur Steuerung eines E-Heizstabes im Warmwasserspeicher bis max. 3kW (Artikelcode: PHLTA)

### ZUBEHÖR IPK KNIPPEL

**PUFFER**  
Pufferspeicher inkl. Isolierung. Bitte beachten Sie die Mindestfüllmengen im System.  
Puffer mit 50L (Art.code S2507)  
Puffer mit 100L (Art.code S2501)  
Puffer mit 200L (Art.code S2503)  
Puffer mit 300L (Art.code S2504)

**3WV(A)**  
3-Wege-Umschaltventil mit 230V Spannungsversorgung, Öffnungszeit 30s (Artikelcode: S6002M)

**BH**  
Email-Warmwasserspeicher isoliert mit opt. 3kW Elektroheizung (230V).  
Speicher mit 200L (Art.code S2049)  
Speicher mit 300L (Art.code S2050)  
Speicher mit 400L (Art.code S2052)  
Speicher mit 500L (Art.code S2051)  
E-Heizstab 3,0kW (Art.code S2173)

**FROSTSCHUTZVENTIL**  
Caleffi Frostschutzventil 1" (Artikelcode: S6004)

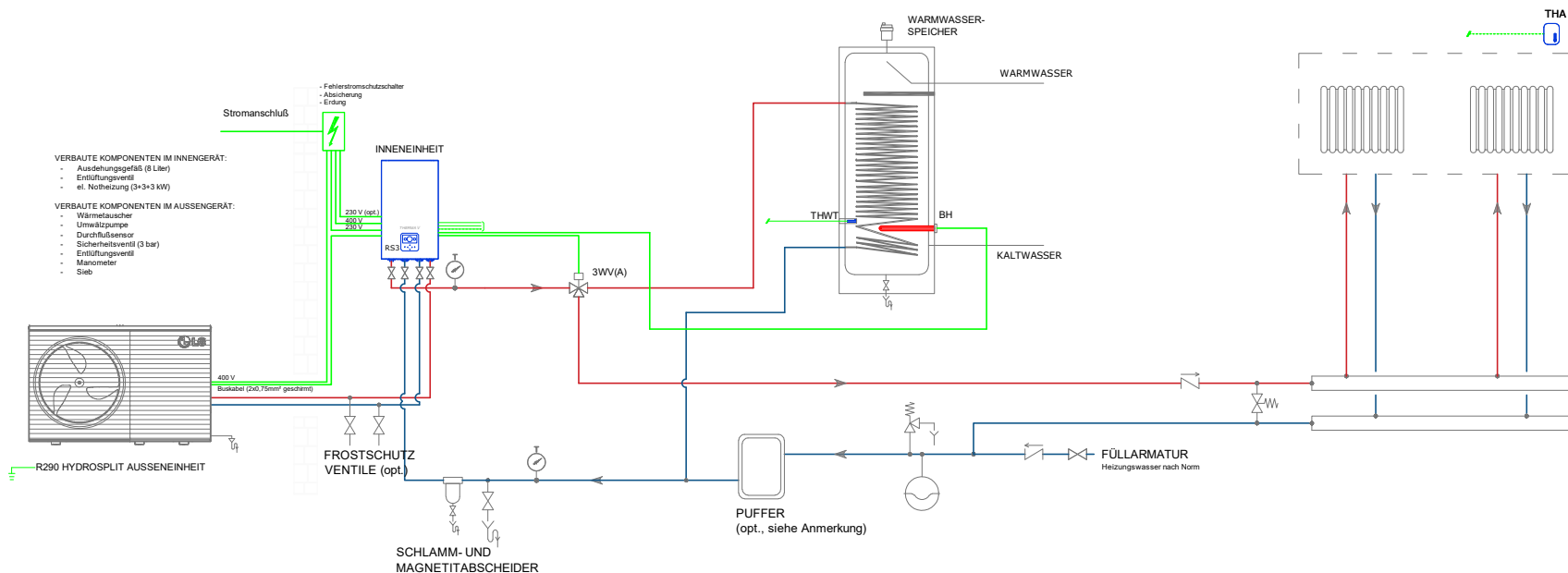
**DESIGN MONTAGESCHIENE**  
Montageschiene zur Anbringung der Wärmepumpe am Fundament (Artikelcode: S2120).

**STANDFÜSSE EXTRA SCHWER**  
2 Füße inkl. Verschraubungen, 600mm (Artikelcode: S2072)

**SCHLAMM- & MAGNETITABSCHIEDER**  
Schlammabscheider mit Schmutzfänger 5/4" (Artikelcode: S6007)

**SICHERHEITSGRUPPE**  
Sicherheitsgruppe bis 50kW (Artikelcode: S4181)

**WEITERES ZUBEHÖR SIEHE AKTUELLE PREISLISTE**



### ANMERKUNG

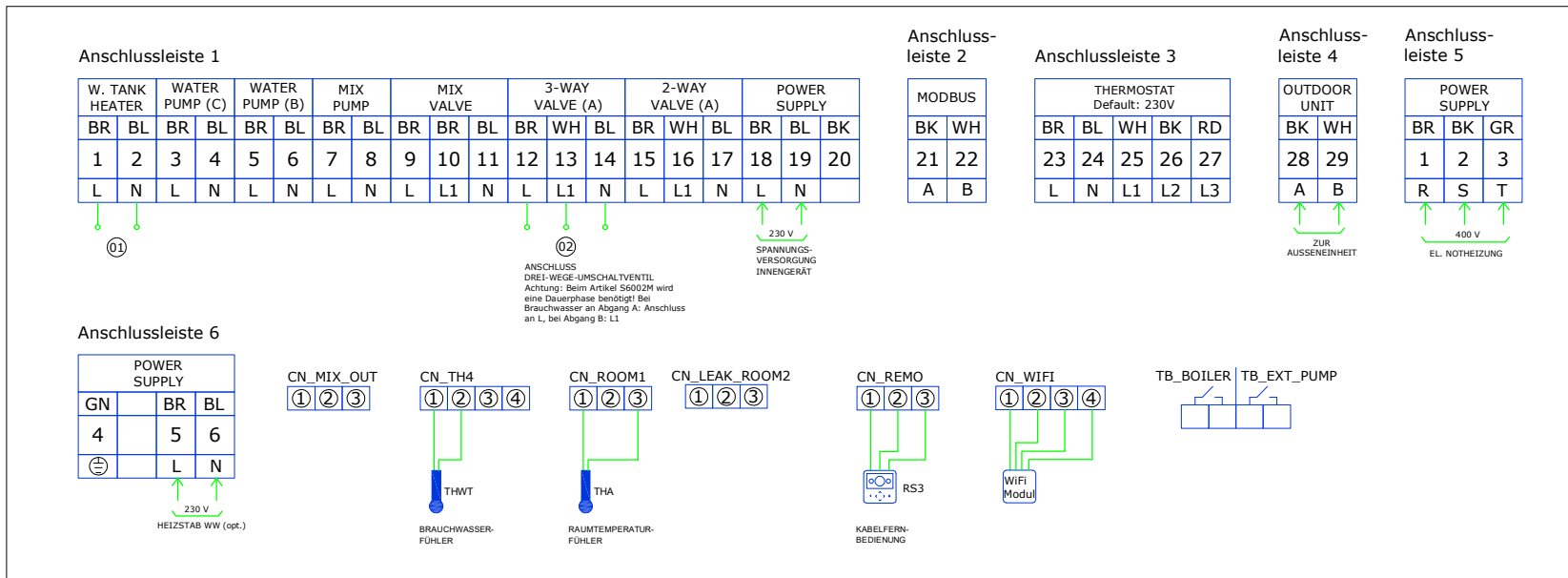
Es ist unbedingt erforderlich, die im Heiz- bzw. Kühlsystem enthaltene Mindestwassermenge zu gewährleisten. Bei der R290 Hydrosplit Wärmepumpe von 9-16kW sind mindestens 100 Liter im System vorzusehen. Um diesen Mindestwert zu erreichen, installieren sie gegebenenfalls ein Trägheitsvolumen (Speicher im Rücklauf) im System. Die Rohrleitungen zwischen Innen- und Außengerät müssen nach Norm isoliert sein. Nähere Informationen finden Sie im Installationshandbuch.

### ACHTUNG

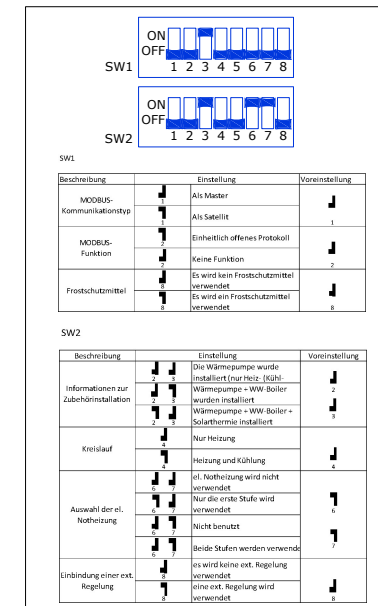
Dieses Schema stellt die Funktionsweise und die ordnungsgemäße Installation des ThermaV Produkts dar. Weitere Informationen finden Sie in den technischen Handbüchern. Das vorgenannte Dokument enthält nicht alle erforderlichen Anlagen- und Sicherheitskomponenten und ersetzt in keiner Weise die sachgemäße Planung eines qualifizierten Fachmannes unter Berücksichtigung der geltenden Normen und Gesetze. IPK Knippel lehnt jede direkte und indirekte Verantwortung für Folgen ab, die sich aus möglichen Ungenauigkeiten oder nachträglichen Änderungen an diesem Schema ergeben. Irrtümer sind vorbehalten.

## EL. ANSCHLUSSSCHEMA THERMA V R290 HYDROPLIT

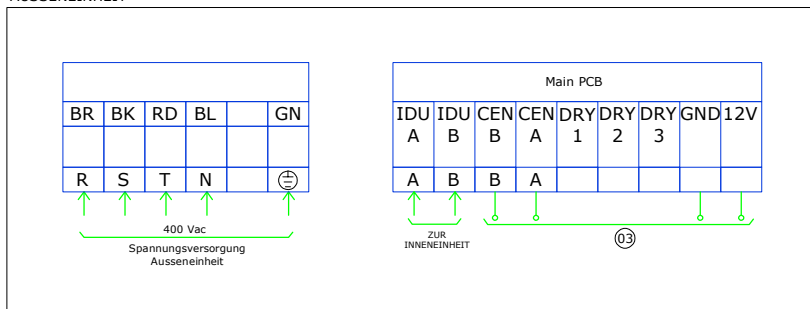
### INNENEINHEIT



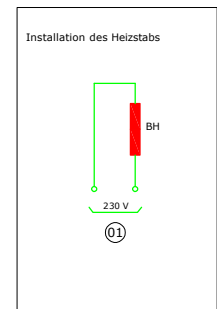
### DIP-SCHALTER EINSTELLUNGEN (INNENEINHEIT)



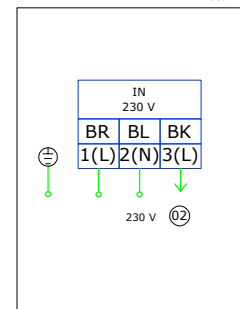
### AUSSENEINHEIT



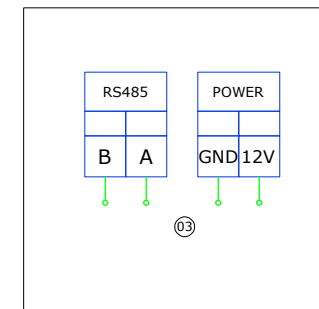
### HEIZSTAB WW Artikelcode:S2173



### 3WV(A) Artikelcode:S6002M



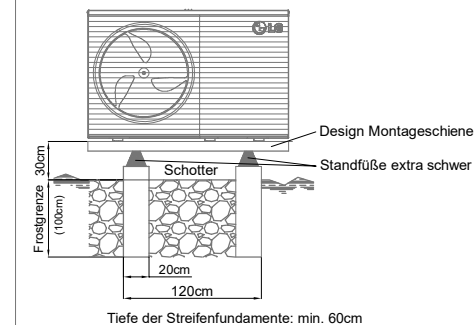
### CLOUD GATEWAY



## HYDRAULISCHESchema THERMA V R290 HYDROSPLIT

Übersicht Verkabelung und Absicherung R290 Hydrosplit			
Modell	Leistung	Verkabelung	Absicherung
Aussengeräte			
HM093HFX.UB60	9,00kW	5 x 2,5mm <sup>2</sup>	16A
HM123HF.UB60	12,00kW	5 x 2,5mm <sup>2</sup>	16A
HM143HF.UB60	14,00kW	5 x 2,5mm <sup>2</sup>	16A
HM163HF.UB60	16,00kW	5 x 2,5mm <sup>2</sup>	16A
Innengerät			
HN1639HC.NK0		3 x 1,5mm <sup>2</sup>	10A
el. Notheizung	3+3+3kW	5 x 2,5mm <sup>2</sup>	16A
Heizstab WW (opt.)	max. 3kW	3 x 2,5mm <sup>2</sup>	16A
Verbindung zwischen Innen- und Aussengerät: 2x 0,75mm <sup>2</sup> geschirmt			

### FUNDAMENTPLAN THERMA V R290 HYDROSPLIT



### ZUBEHÖR LG

**RS3**  
Kabelfernbedienung (mit Temperaturfühler). Im Lieferumfang bereits enthalten.

**RS3 Zusatzfernbedienung**  
Kabelfernbedienung (mit Temperaturfühler). Kann zur bestehenden Kabelfernbedienung installiert werden. (Artikelcode: PREMTW101)

**THWT**  
Brauchwasserfühler, Kabellänge 12m. (Artikelcode: PHRSTA0)

**THA (optional)**  
Raumtemperaturfühler mit Gehäuse, Kabellänge 15 m. (Artikelcode: PQRSTA0)

**INSTALLATIONSKIT (optional)**  
Installationskit zur Steuerung eines E-Heizstabes im Warmwasserspeicher bis max. 3kW (Artikelcode: PHLTA)

### ZUBEHÖR IPK KNIPPEL

**PUFFER**  
Pufferspeicher inkl. Isolierung. Bitte beachten Sie die Mindestfüllmengen im System.  
Puffer mit 100L (Art.code S2501)  
Puffer mit 200L (Art.code S2503)  
Puffer mit 300L (Art.code S2504)

**3WV(A)**  
3-Wege-Umschaltventil mit 230V Spannungsversorgung, Öffnungszeit 30s (Artikelcode: S6002M)

**BH**  
Email-Warmwasserspeicher isoliert mit opt. 3kW Elektroheizung (230V).  
Speicher mit 200L (Art.code S2049)  
Speicher mit 300L (Art.code S2050)  
Speicher mit 400L (Art.code S2052)  
Speicher mit 500L (Art.code S2051)  
E-Heizstab 3,0kW (Art.code S2173)

**FROSTSCHUTZVENTIL**  
Caleffi Frostschutzventil 1" (Artikelcode: S6004)

**DESIGN MONTAGESCHIENE**  
Montageschiene zur Anbringung der Wärmepumpe am Fundament (Artikelcode: S2120).

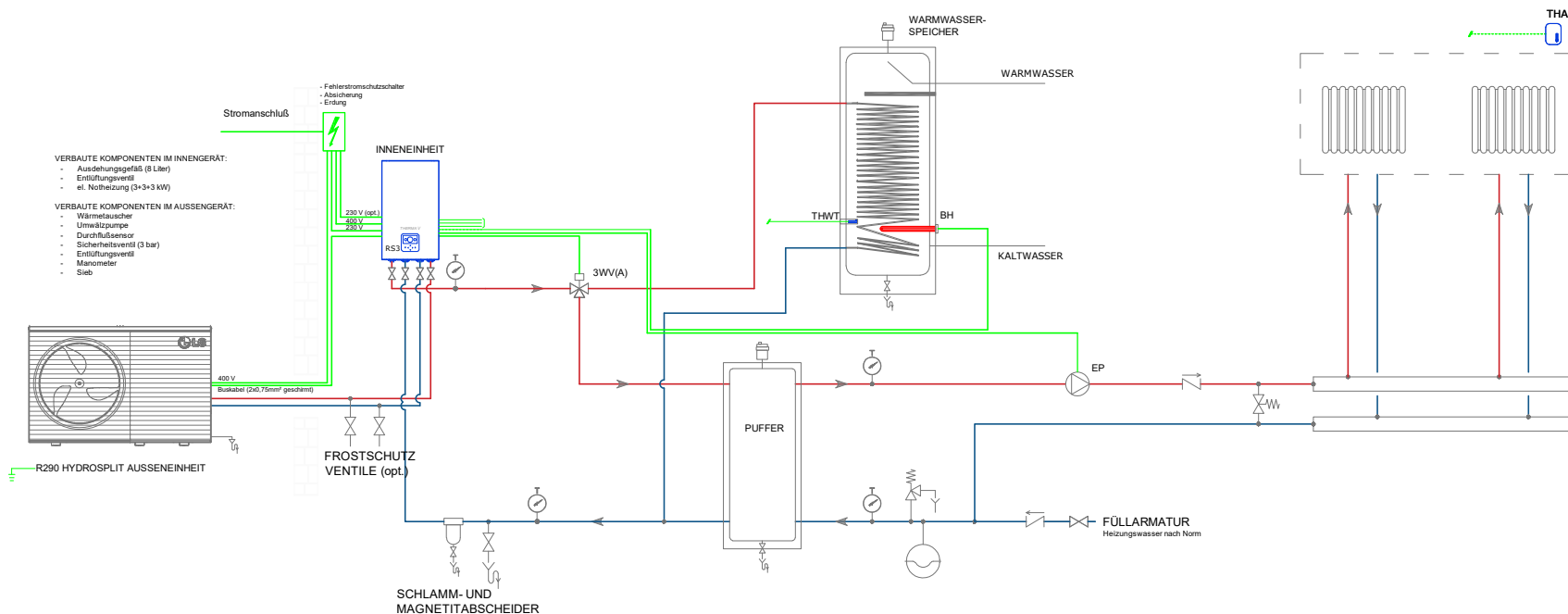
**STANDFÜSSE EXTRA SCHWER**  
2 Füße inkl. Verschraubungen, 600mm (Artikelcode: S2072)

**SCHLAMM- & MAGNETITABSCHIEDER**  
Schlammabscheider mit Schmutzfänger 5/4" (Artikelcode: S6007)

**SICHERHEITSGRUPPE**  
Sicherheitsgruppe bis 50kW (Artikelcode: S4181)

**EP**  
Vorlauf-Set 1" inkl. Wilo YONOS PARA RS25/6 (Artikelcode: A3906)

**WEITERES ZUBEHÖR SIEHE AKTUELLE PREISLISTE**



### ANMERKUNG

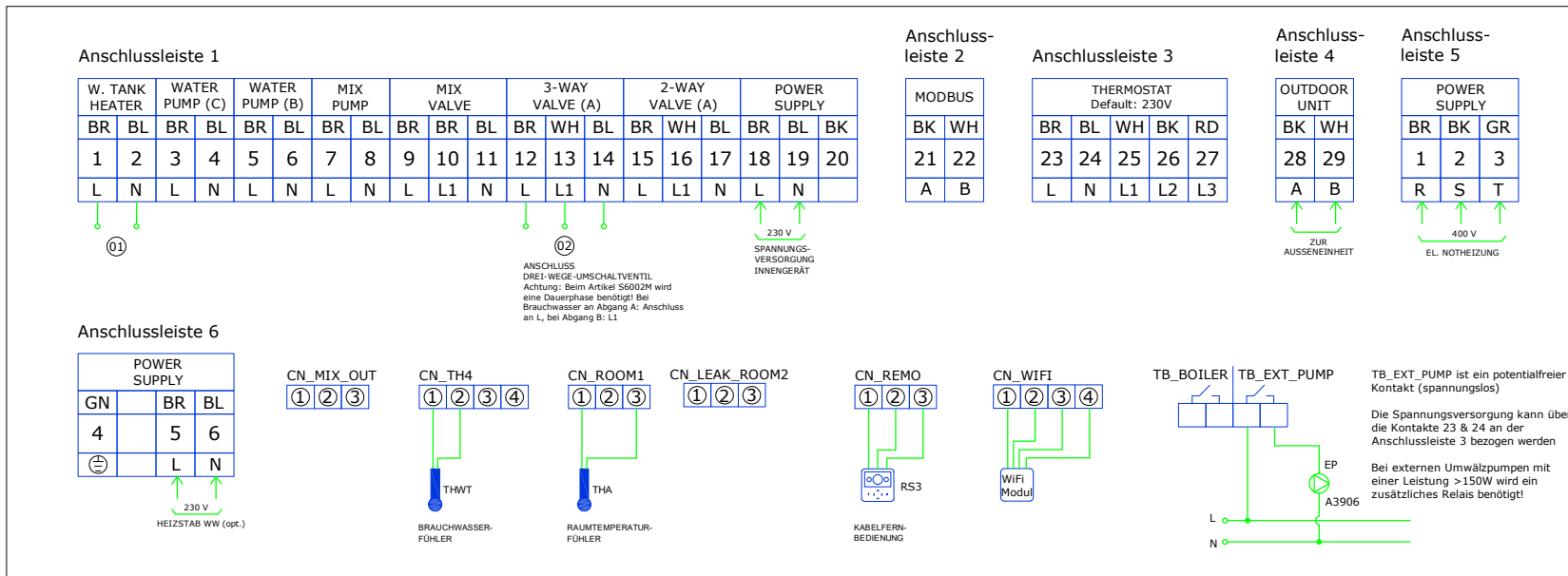
Es ist unbedingt erforderlich, die im Heiz- bzw. Kühlsystem enthaltene Mindestwassermenge zu gewährleisten. Bei der R290 Hydrosplit Wärmepumpe von 9-16kW ist ein Pufferspeicher mit mindestens 100 Liter im System vorzusehen. Die Rohrleitungen zwischen Innen- und Außengerät müssen nach Norm isoliert sein. Nähere Informationen finden Sie im Installationshandbuch.

### ACHTUNG

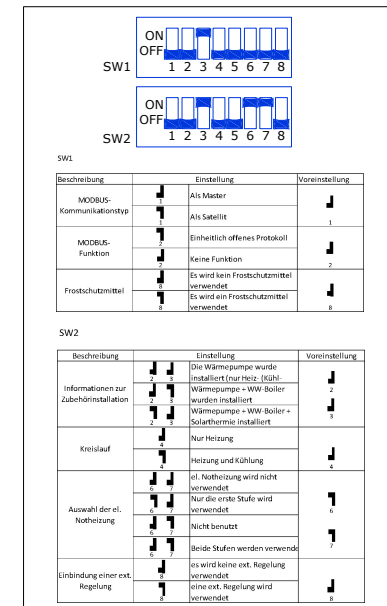
Dieses Schema stellt die Funktionsweise und die ordnungsgemäße Installation des ThermaV Produkts dar. Weitere Informationen finden Sie in den technischen Handbüchern. Das vorgenannte Dokument enthält nicht alle erforderlichen Anlagen- und Sicherheitskomponenten und ersetzt in keiner Weise die sachgemäße Planung eines qualifizierten Fachmannes unter Berücksichtigung der geltenden Normen und Gesetze. IPK Knippel lehnt jede direkte und indirekte Verantwortung für Folgen ab, die sich aus möglichen Ungenauigkeiten oder nachträglichen Änderungen an diesem Schema ergeben. Irrtümer sind vorbehalten.

## EL. ANSCHLUSSSCHEMA THERMA V R290 HYDROPLIT

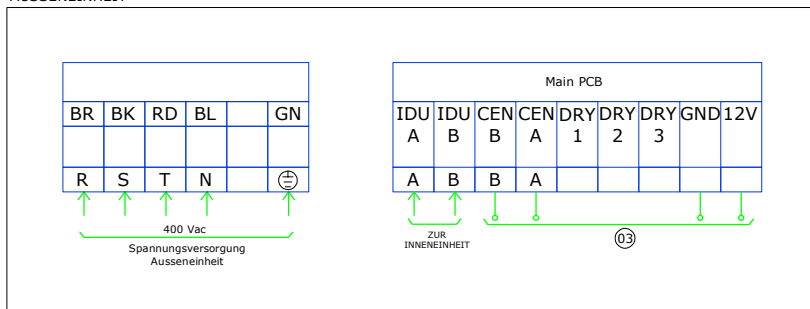
### INNENEINHEIT



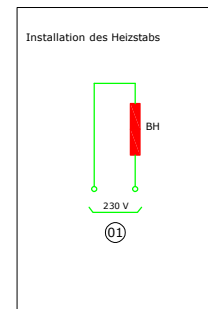
### DIP-SCHALTER EINSTELLUNGEN (INNENEINHEIT)



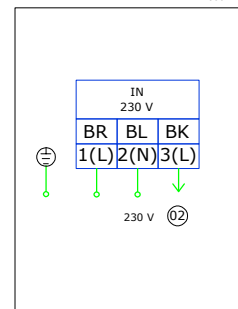
### AUSSENEINHEIT



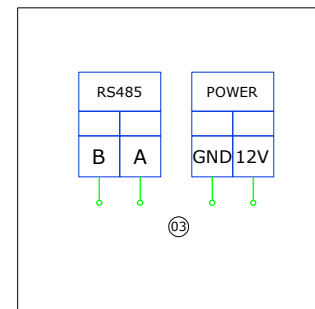
### HEIZSTAB WW Artikelcode:S2173



### 3WV(A) Artikelcode:S6002M



### CLOUD GATEWAY



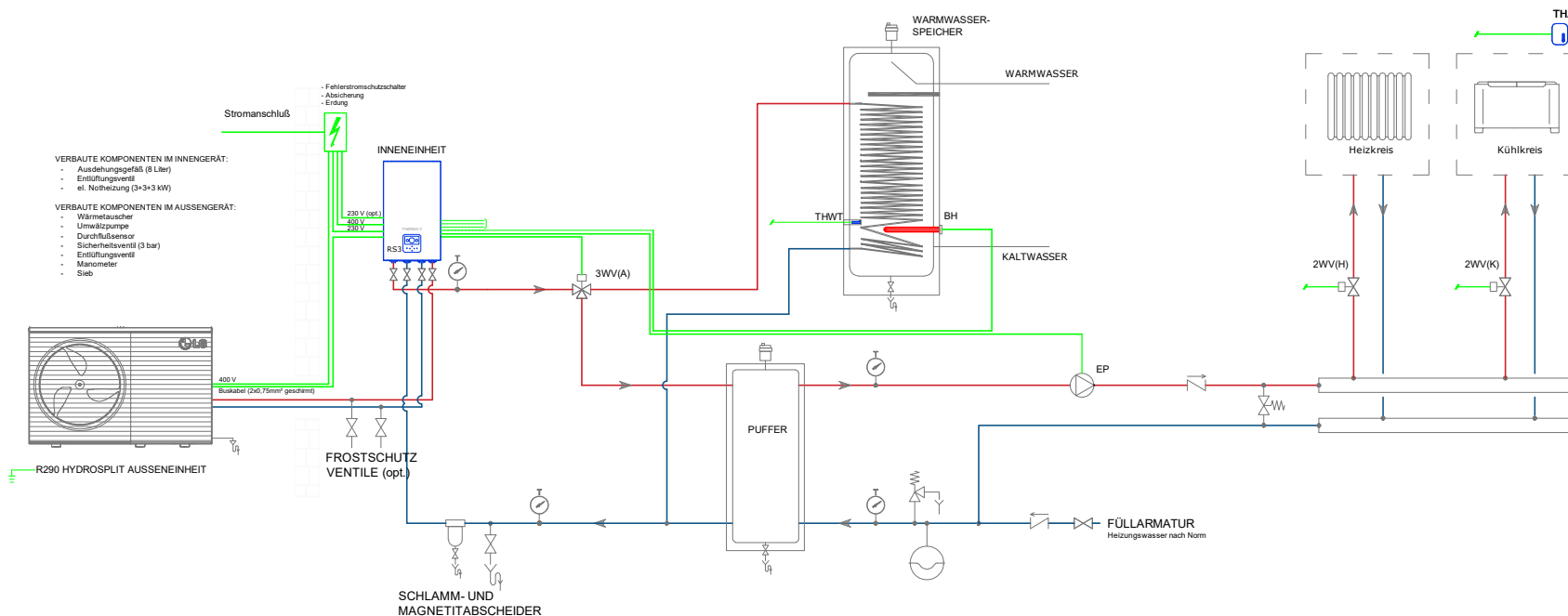
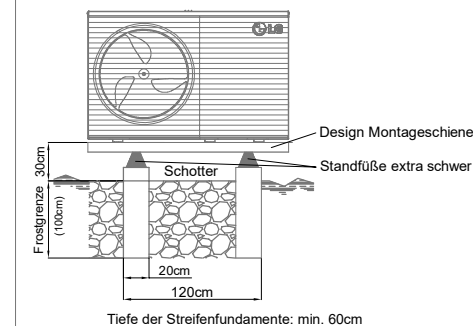
### ACHTUNG

Dieses Schema stellt die Funktionsweise und die ordnungsgemäße Installation des Therma V Produkts dar. Weitere Informationen finden Sie in den technischen Handbüchern. Das vorgenannte Dokument enthält nicht alle erforderlichen Anlagen- und Sicherheitskomponenten und ersetzt in keiner Weise die sachgemäße Planung eines qualifizierten Fachmannes unter Berücksichtigung der geltenden Normen und Gesetze. IPK Knippel lehnt jede direkte und indirekte Verantwortung für Folgen ab, die sich aus möglichen Ungenauigkeiten oder nachträglichen Änderungen an diesem allgemeinen Schema ergeben.

## HYDRAULISCHESchema THERMA V R290 HYDROSPLIT

Übersicht Verkabelung und Absicherung R290 Hydrosplit			
Modell	Leistung	Verkabelung	Absicherung
Aussengeräte			
HM093HFX.UB60	9,00kW	5 x 2,5mm <sup>2</sup>	16A
HM123HF.UB60	12,00kW	5 x 2,5mm <sup>2</sup>	16A
HM143HF.UB60	14,00kW	5 x 2,5mm <sup>2</sup>	16A
HM163HF.UB60	16,00kW	5 x 2,5mm <sup>2</sup>	16A
Innengerät			
HN1639HC.NK0		3 x 1,5mm <sup>2</sup>	10A
el. Notheizung	3+3+3kW	5 x 2,5mm <sup>2</sup>	16A
Heizstab WW (opt.)	max. 3kW	3 x 2,5mm <sup>2</sup>	16A
Verbindung zwischen Innen- und Aussengerät: 2x 0,75mm <sup>2</sup> geschirmt			

### FUNDAMENTPLAN THERMA V R290 HYDROSPLIT



### ZUBEHÖR LG

**RS3**  
Kabelfernbedienung (mit Temperaturfühler). Im Lieferumfang bereits enthalten.

**RS3 Zusatzfernbedienung**  
Kabelfernbedienung (mit Temperaturfühler). Kann zur bestehenden Kabelfernbedienung installiert werden. (Artikelcode: PREMTW101)

**THWT**  
Brauchwasserfühler, Kabellänge 12m. (Artikelcode: PHRSTA0)

**THA (optional)**  
Raumtemperaturfühler mit Gehäuse, Kabellänge 15 m. (Artikelcode: PQRSTA0)

**INSTALLATIONSKIT (optional)**  
Installationskit zur Steuerung eines E-Heizstabes im Warmwasserspeicher bis max. 3kW (Artikelcode: PHLTA)

### ZUBEHÖR IPK KNIPPEL

**PUFFER**  
100L Pufferspeicher mit diffusionsdichter Isolierung. Bitte beachten Sie die Mindestfüllmengen im System. (Artikelcode: SZ501)

**3WV(A)**  
3-Wege-Umschaltventil mit 230V Spannungsversorgung, Öffnungszeit 30s (Artikelcode: S6002M)

**BH**  
Email-Warmwasserspeicher isoliert mit opt. 3kW Elektroheizung (230V). Speicher mit 200L (Art.code S2049) Speicher mit 300L (Art.code S2050) Speicher mit 400L (Art.code S2052) Speicher mit 500L (Art.code S2051) E-Heizstab 3,0kW (Art.code S2173)

**FROSTSCHUTZVENTIL**  
Caleffi Frostschutzventil 1" (Artikelcode: S6004)

**DESIGN MONTAGESCHIENE**  
Montageschiene zur Anbringung der Wärmepumpe am Fundament (Artikelcode: S2120).

**STANDFÜSSE EXTRA SCHWER**  
2 Füße inkl. Verschraubungen, 600mm (Artikelcode: S2072)

**SCHLAMM- & MAGNETITABSCHIEDER**  
Schlammabscheider mit Schmutzfänger 5/4" (Artikelcode: S6007)

**SICHERHEITSGRUPPE**  
Sicherheitsgruppe bis 50kW (Artikelcode: S4181)

**EP**  
Vorlauf-Set 1" inkl. Wilo YONOS PARA RS25/6 (Artikelcode: A3906)

**2WV(H/K)**  
Zonenventil SF2 1" (Artikelcode: S6009)

**WEITERES ZUBEHÖR SIEHE AKTUELLE PREISLISTE**

### ANMERKUNG

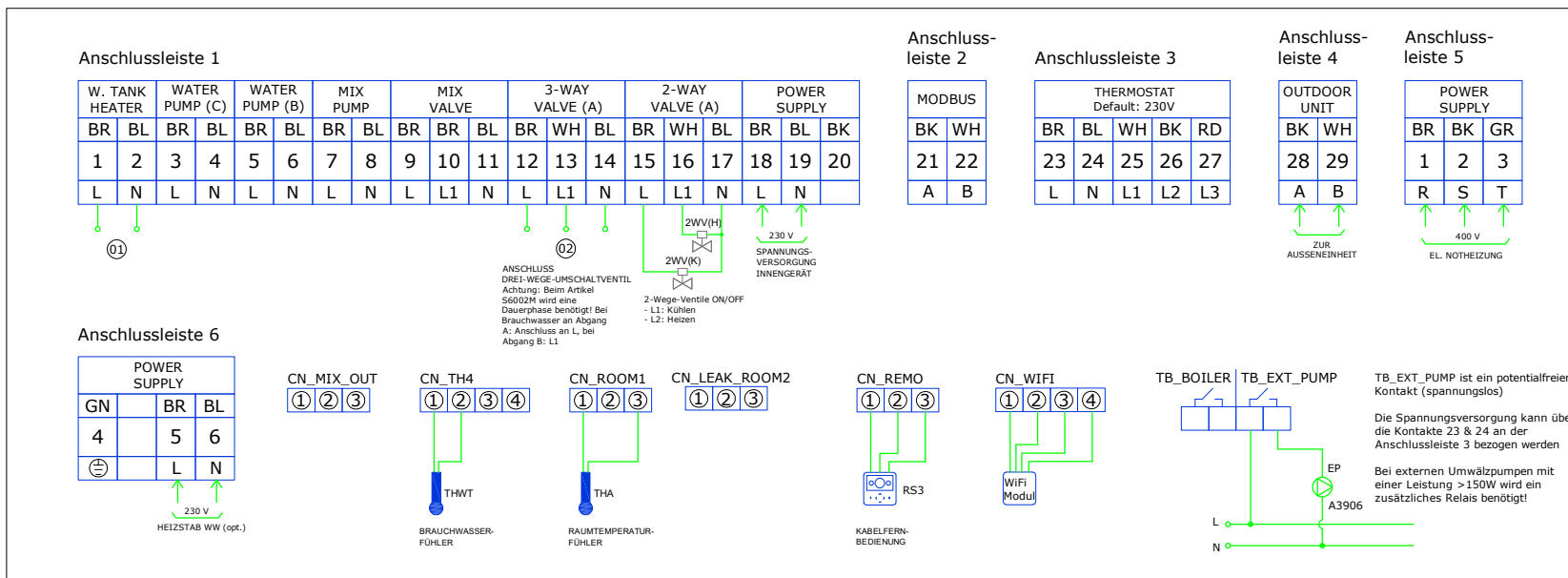
Es ist unbedingt erforderlich, die im Heiz- bzw. Kühlsystem enthaltene Mindestwassermenge zu gewährleisten. Bei der R290 Hydrosplit Wärmepumpe von 9-16kW ist ein Pufferspeicher mit mindestens 100 Liter im System vorzusehen. Die Rohrleitungen zwischen Innen- und Außengerät müssen nach Norm isoliert sein. Nähere Informationen finden Sie im Installationshandbuch.

### ACHTUNG

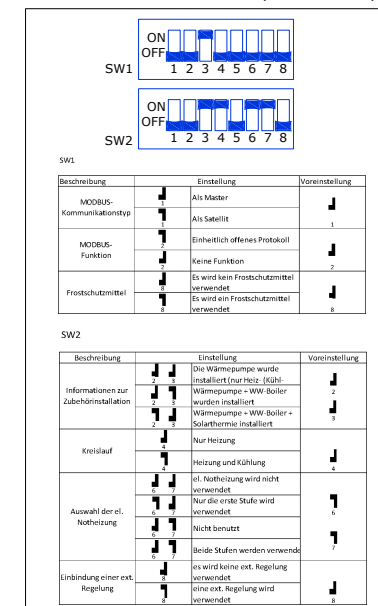
Dieses Schema stellt die Funktionsweise und die ordnungsgemäße Installation des ThermaV Produkts dar. Weitere Informationen finden Sie in den technischen Handbüchern. Das vorgenannte Dokument enthält nicht alle erforderlichen Anlagen- und Sicherheitskomponenten und ersetzt in keiner Weise die sachgemäße Planung eines qualifizierten Fachmannes unter Berücksichtigung der geltenden Normen und Gesetze. IPK Knippel lehnt jede direkte und indirekte Verantwortung für Folgen ab, die sich aus möglichen Ungenauigkeiten oder nachträglichen Änderungen an diesem Schema ergeben. Irrtümer sind vorbehalten.

## EL. ANSCHLUSSSCHEMA THERMA V R290 HYDROPLIT

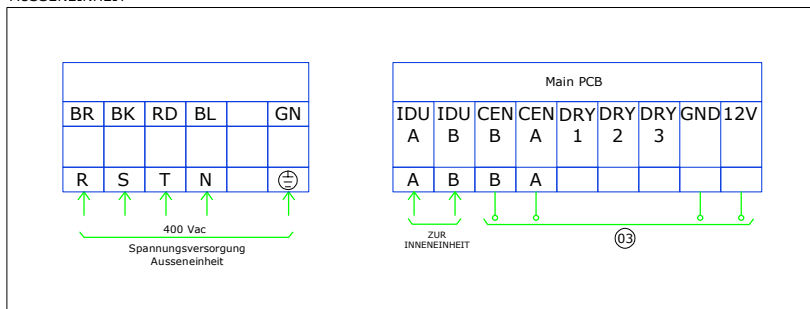
### INNENEINHEIT



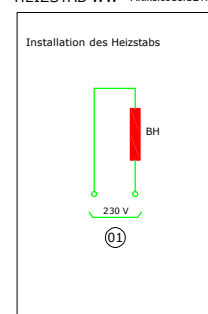
### DIP-SCHALTER EINSTELLUNGEN (INNENEINHEIT)



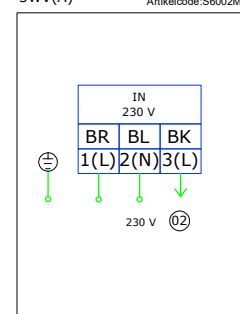
### AUSSEINEINHEIT



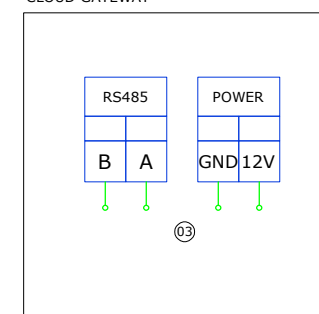
### HEIZSTAB WW Artikelcode:S2173



### 3WV(A) Artikelcode:S6002M



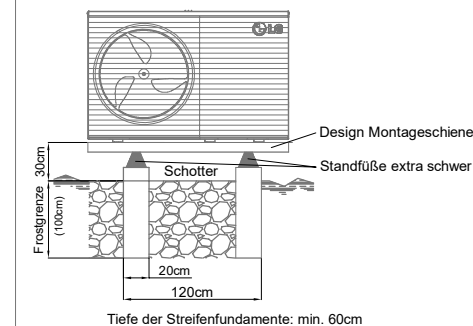
### CLOUD GATEWAY



## HYDRAULISCHESchema THERMA V R290 HYDROSPLIT

Übersicht Verkabelung und Absicherung R290 Hydrosplit			
Modell	Leistung	Verkabelung	Absicherung
Aussengeräte			
HM093HF.UB60	9,00kW	5 x 2,5mm <sup>2</sup>	16A
HM123HF.UB60	12,00kW	5 x 2,5mm <sup>2</sup>	16A
HM143HF.UB60	14,00kW	5 x 2,5mm <sup>2</sup>	16A
HM163HF.UB60	16,00kW	5 x 2,5mm <sup>2</sup>	16A
Innengerät			
HN1639HC.NK0		3 x 1,5mm <sup>2</sup>	10A
el. Notheizung	3+3+3kW	5 x 2,5mm <sup>2</sup>	16A
Heizstab WW (opt.)	max. 3kW	3 x 2,5mm <sup>2</sup>	16A
Verbindung zwischen Innen- und Aussengerät: 2x 0,75mm <sup>2</sup> geschirmt			

### FUNDAMENTPLAN THERMA V R290 HYDROSPLIT



### ZUBEHÖR LG

**RS3**  
Kabelfernbedienung (mit Temperaturfühler). Im Lieferumfang bereits enthalten.

**RS3 Zusatzfernbedienung**  
Kabelfernbedienung (mit Temperaturfühler). Kann zur bestehenden Kabelfernbedienung installiert werden. (Artikelcode: PREMTW101)

**THA (optional)**  
Raumtemperaturfühler mit Gehäuse, Kabellänge 15 m. (Artikelcode: PQRSTA0)

### ZUBEHÖR IPK KNIPPEL

**PUFFER**  
Pufferspeicher als Lastenausgleich. Bitte beachten Sie die Mindestfüllmengen im System.  
Puffer mit 100L (Art.code S2501)  
Puffer mit 200L (Art.code S2503)  
Puffer mit 300L (Art.code S2504)

**FROSTSCHUTZVENTIL**  
Caleffi Frostschutzventil 1" (Artikelcode: S6004)

**DESIGN MONTAGESCHIENE**  
Montageschiene zur Anbringung der Wärmepumpe am Fundament (Artikelcode: S2120).

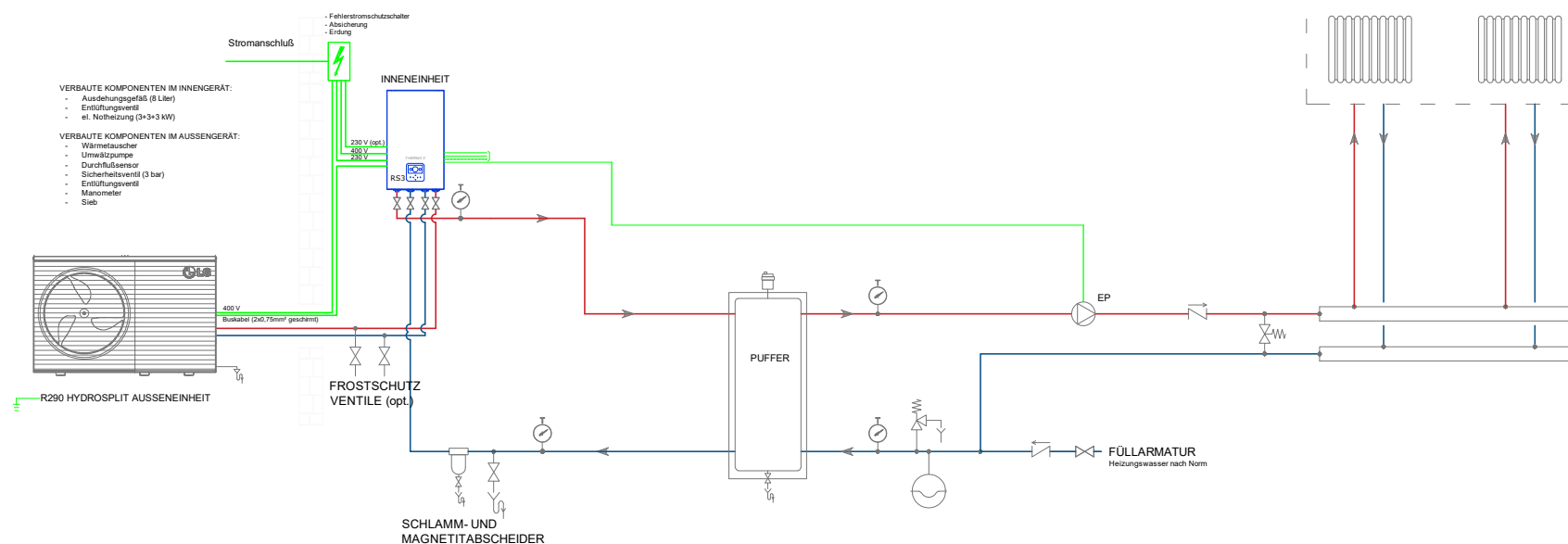
**STANDFÜSSE EXTRA SCHWER**  
2 Füße inkl. Verschraubungen, 600mm (Artikelcode: S2072)

**SCHLAMM- & MAGNETITABSCHIEDER**  
Schlammabscheider mit Schmutzfänger 5/4" (Artikelcode: S6007)

**SICHERHEITSGRUPPE**  
Sicherheitsgruppe bis 50kW (Artikelcode: S4181)

**EP**  
Vorlauf-Set 1" inkl. Wilo YONOS PARA RS25/6 (Artikelcode: A3906)

**WEITERES ZUBEHÖR SIEHE AKTUELLE PREISLISTE**



### ANMERKUNG

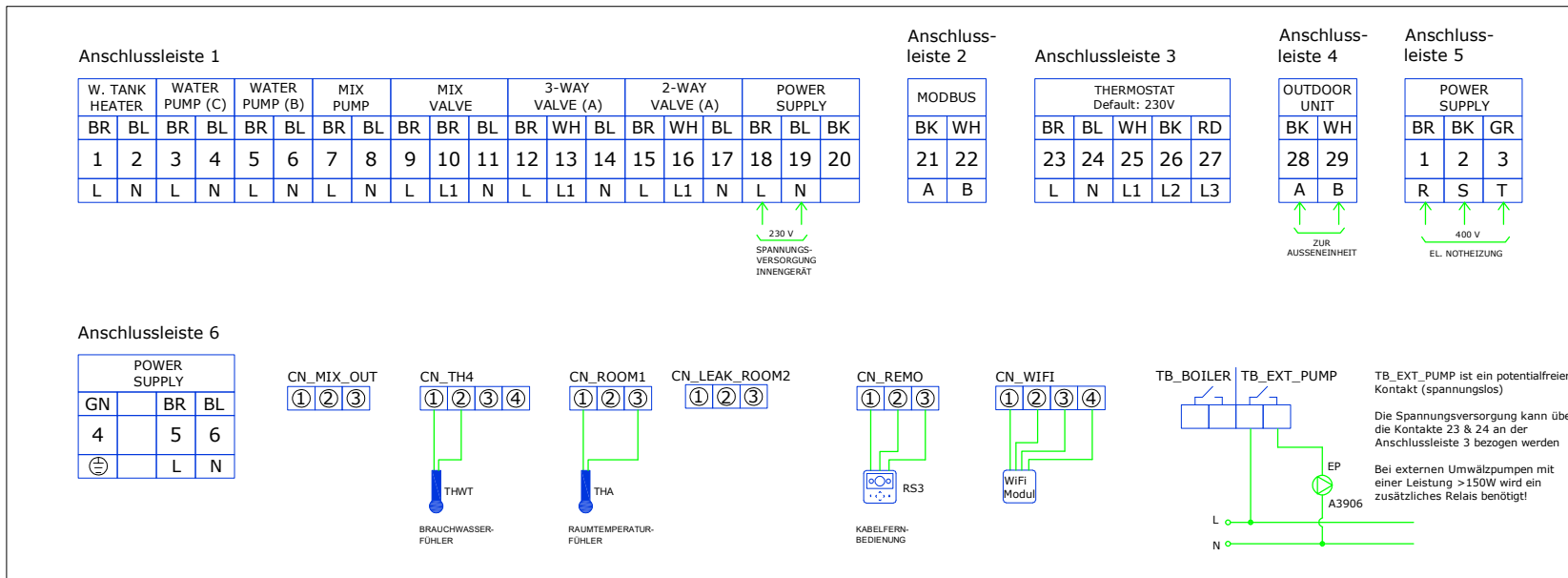
Es ist unbedingt erforderlich, die im Heiz- bzw. Kühlsystem enthaltene Mindestwassermenge zu gewährleisten. Bei der R290 Hydrosplit Wärmepumpe von 9-16kW ist ein Pufferspeicher mit mindestens 100 Liter im System vorzusehen. Die Rohrleitungen zwischen Innen- und Außengerät müssen nach Norm isoliert sein. Nähere Informationen finden Sie im Installationshandbuch.

### ACHTUNG

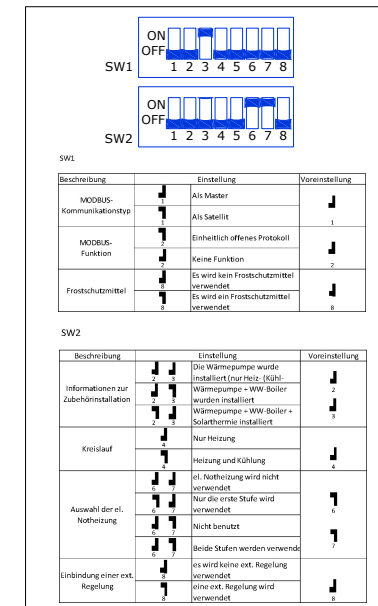
Dieses Schema stellt die Funktionsweise und die ordnungsgemäße Installation des ThermaV Produkts dar. Weitere Informationen finden Sie in den technischen Handbüchern. Das vorgenannte Dokument enthält nicht alle erforderlichen Anlagen- und Sicherheitskomponenten und ersetzt in keiner Weise die sachgemäße Planung eines qualifizierten Fachmannes unter Berücksichtigung der geltenden Normen und Gesetze. IPK Knippel lehnt jede direkte und indirekte Verantwortung für Folgen ab, die sich aus möglichen Ungenauigkeiten oder nachträglichen Änderungen an diesem Schema ergeben. Irrtümer sind vorbehalten.

## EL. ANSCHLUSSSCHEMA THERMA V R290 HYDROPLIT

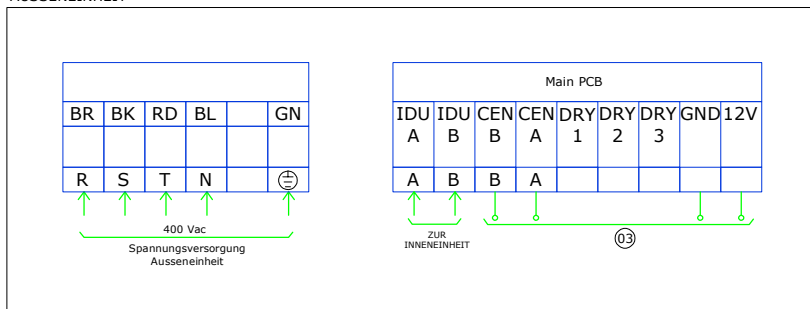
### INNENEINHEIT



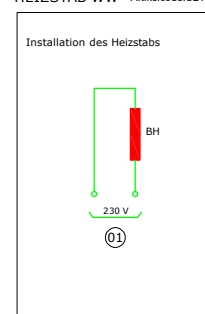
### DIP-SCHALTER EINSTELLUNGEN (INNENEINHEIT)



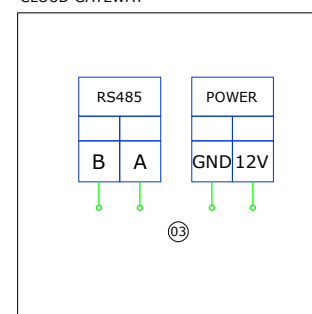
### AUSSEINEINHEIT



### HEIZSTAB WW Artikelcode:S2173



### CLOUD GATEWAY



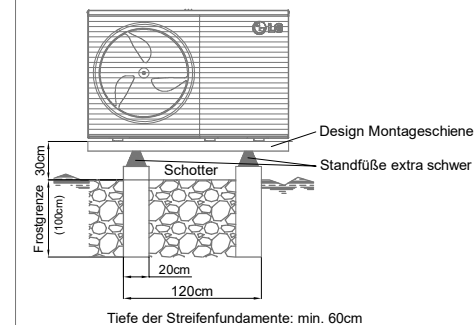


## HYDRAULIKSCHEMA THERMA V R290 HYDROSPLIT

Übersicht Verkabelung und Absicherung R290 Hydrosplit			
Modell	Leistung	Verkabelung	Absicherung
Aussengeräte			
HM093HF.UB60	9,00kW	5 x 2,5mm <sup>2</sup>	16A
HM123HF.UB60	12,00kW	5 x 2,5mm <sup>2</sup>	16A
HM143HF.UB60	14,00kW	5 x 2,5mm <sup>2</sup>	16A
HM163HF.UB60	16,00kW	5 x 2,5mm <sup>2</sup>	16A
Innengerät			
HN1639HC.NK0		3 x 1,5mm <sup>2</sup>	10A
el. Notheizung	3+3+3kW	5 x 2,5mm <sup>2</sup>	16A
Heizstab WW (opt.)	max. 3kW	3 x 2,5mm <sup>2</sup>	16A

Verbindung zwischen Innen- und Aussengerät: 2x 0,75mm<sup>2</sup> geschirmt

### FUNDAMENTPLAN THERMA V R290 HYDROSPLIT



### ZUBEHÖR LG

**RS3**  
Kabelfernbedienung (mit Temperaturfühler). Im Lieferumfang bereits enthalten.

**RS3 Zusatzfernbedienung**  
Kabelfernbedienung (mit Temperaturfühler). Kann zur bestehenden Kabelfernbedienung installiert werden. (Artikelcode: PREMTW101)

**THWT**  
Brauchwasserfühler, Kabellänge 12m. (Artikelcode: PHRSTA0)

**THWM**  
Temperaturfühler für 2. Heizkreis. (Artikelcode: PRSTAT5K10)

**THA (optional)**  
Raumtemperaturfühler mit Gehäuse, Kabellänge 15 m. (Artikelcode: PQRSTA0)

**INSTALLATIONSKIT (optional)**  
Installationskit zur Steuerung eines E-Heizstabes im Warmwasserspeicher (Artikelcode: PHLTA)

### ZUBEHÖR IPK KNIPPEL

**PUFFER**  
Pufferspeicher als Lastenausgleich. Die Mindestfüllmengen im System beachten. Puffer mit 100L (Art.code S2501) Puffer mit 200L (Art.code S2503) Puffer mit 300L (Art.code S2504)

**3WV(A)**  
3-Wege-Umschaltventil mit 230V Spannungsversorgung, Öffnungszeit 30s (Artikelcode: S6002M)

**BH**  
Email-Warmwasserspeicher isoliert mit opt. 3kW Elektroheizung (230V). Speicher mit 200L (Art.code S2049) Speicher mit 300L (Art.code S2050) Speicher mit 400L (Art.code S2052) Speicher mit 500L (Art.code S2051) E-Heizstab 3,0kW (Art.code S2173)

**FROSTSCHUTZVENTIL**  
Caleffi Frostschutzventil 1" (Artikelcode: S6004)

**DESIGN MONTAGESCHIENE**  
Montageschiene zur Anbringung der Wärmepumpe am Fundament (Artikelcode: S2120).

**STANDFÜSSE EXTRA SCHWER**  
2 Füße inkl. Verschraubungen, 600mm (Artikelcode: S2072)

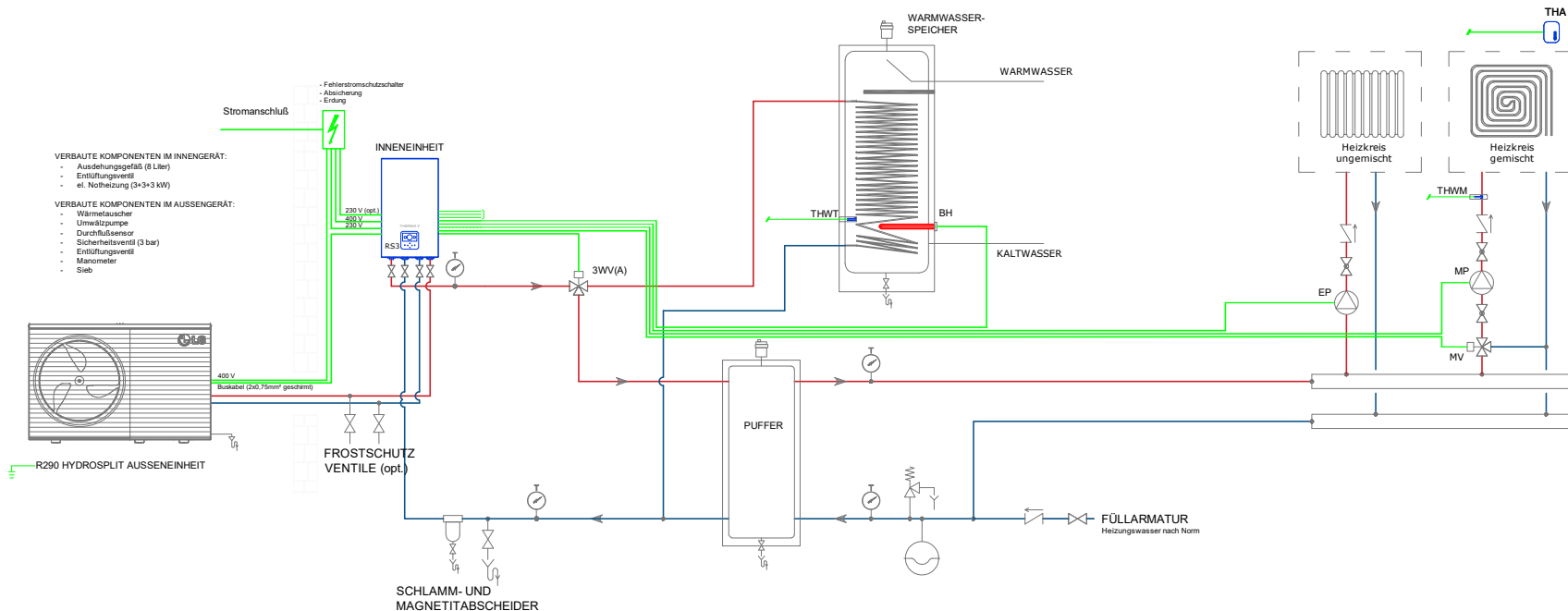
**SCHLAMM- & MAGNETITABSCHIEDER**  
Schlammabscheider mit Schmutzfänger 5/4" (Artikelcode: S6007)

**SICHERHEITSGRUPPE**  
Sicherheitsgruppe bis 50kW (Artikelcode: S4181)

**EP**  
Modulheizkreis D31-DN25 ungemischt für gleitenden Heizkreis inkl. Wilo Pumpe (Artikelcode: P1002)

**MP**  
Modulheizkreis M35-DN25 mit 3-Wege Mischer, Bypass 0-50% für Mischer geregelter Heizbetrieb inkl. Wilo Pumpe (Artikelcode: P1011)

**WEITERES ZUBEHÖR SIEHE AKTUELLE PREISLISTE**



### ANMERKUNG

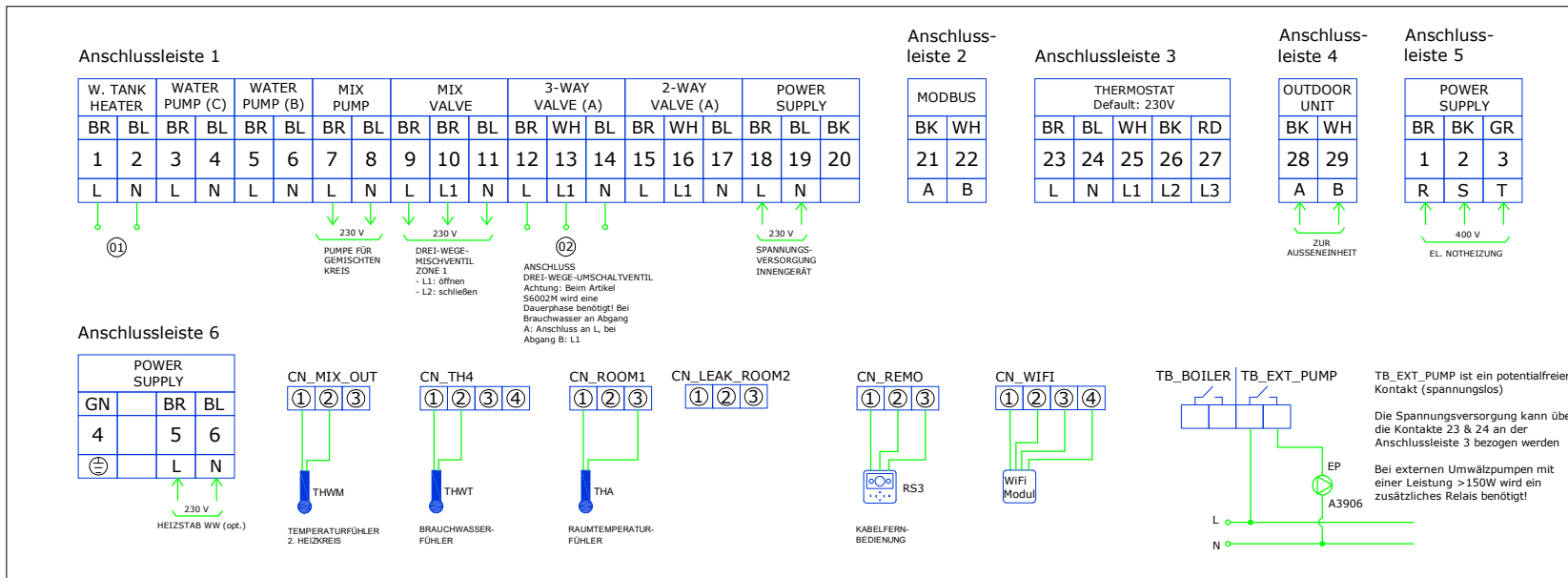
Es ist unbedingt erforderlich, die im Heiz- bzw. Kühlsystem enthaltene Mindestwassermenge zu gewährleisten. Bei der R290 Hydrosplit Wärmepumpe von 9-16kW ist ein Pufferspeicher mit mindestens 100 Liter im System vorzusehen. Die Rohrleitungen zwischen Innen- und Außengerät müssen nach Norm isoliert sein. Nähere Informationen finden Sie im Installationshandbuch.

### ACHTUNG

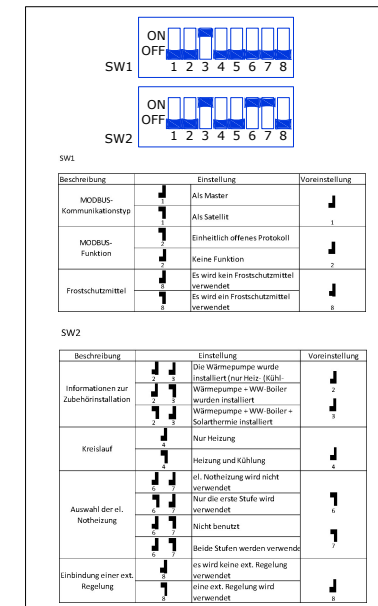
Dieses Schema stellt die Funktionsweise und die ordnungsgemäße Installation des ThermaV Produkts dar. Weitere Informationen finden Sie in den technischen Handbüchern. Das vorgenannte Dokument enthält nicht alle erforderlichen Anlagen- und Sicherheitskomponenten und ersetzt in keiner Weise die sachgemäße Planung eines qualifizierten Fachmannes unter Berücksichtigung der geltenden Normen und Gesetze. IPK Knippel lehnt jede direkte und indirekte Verantwortung für Folgen ab, die sich aus möglichen Ungenauigkeiten oder nachträglichen Änderungen an diesem Schema ergeben. Irrtümer sind vorbehalten.

## EL. ANSCHLUSSSCHEMA THERMA V R290 HYDROPLIT

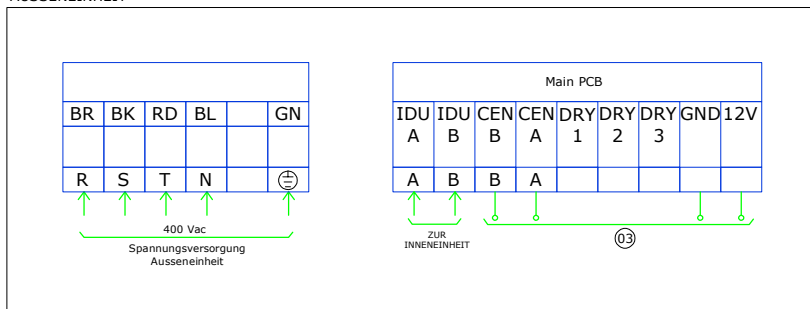
### INNENEINHEIT



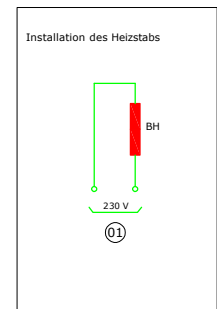
### DIP-SCHALTER EINSTELLUNGEN (INNENEINHEIT)



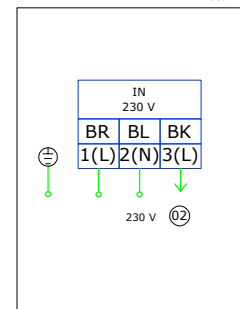
### AUSSEINEINHEIT



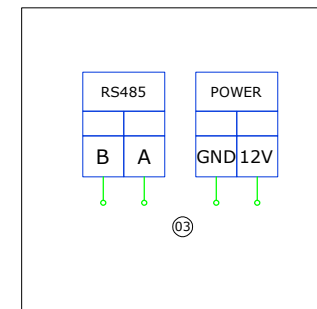
### HEIZSTAB WW Artikelcode:S2173



### 3WV(A) Artikelcode:S6002M



### CLOUD GATEWAY



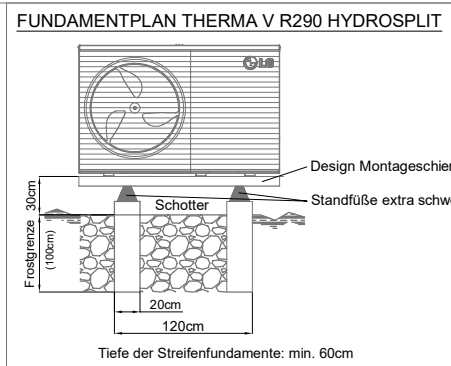
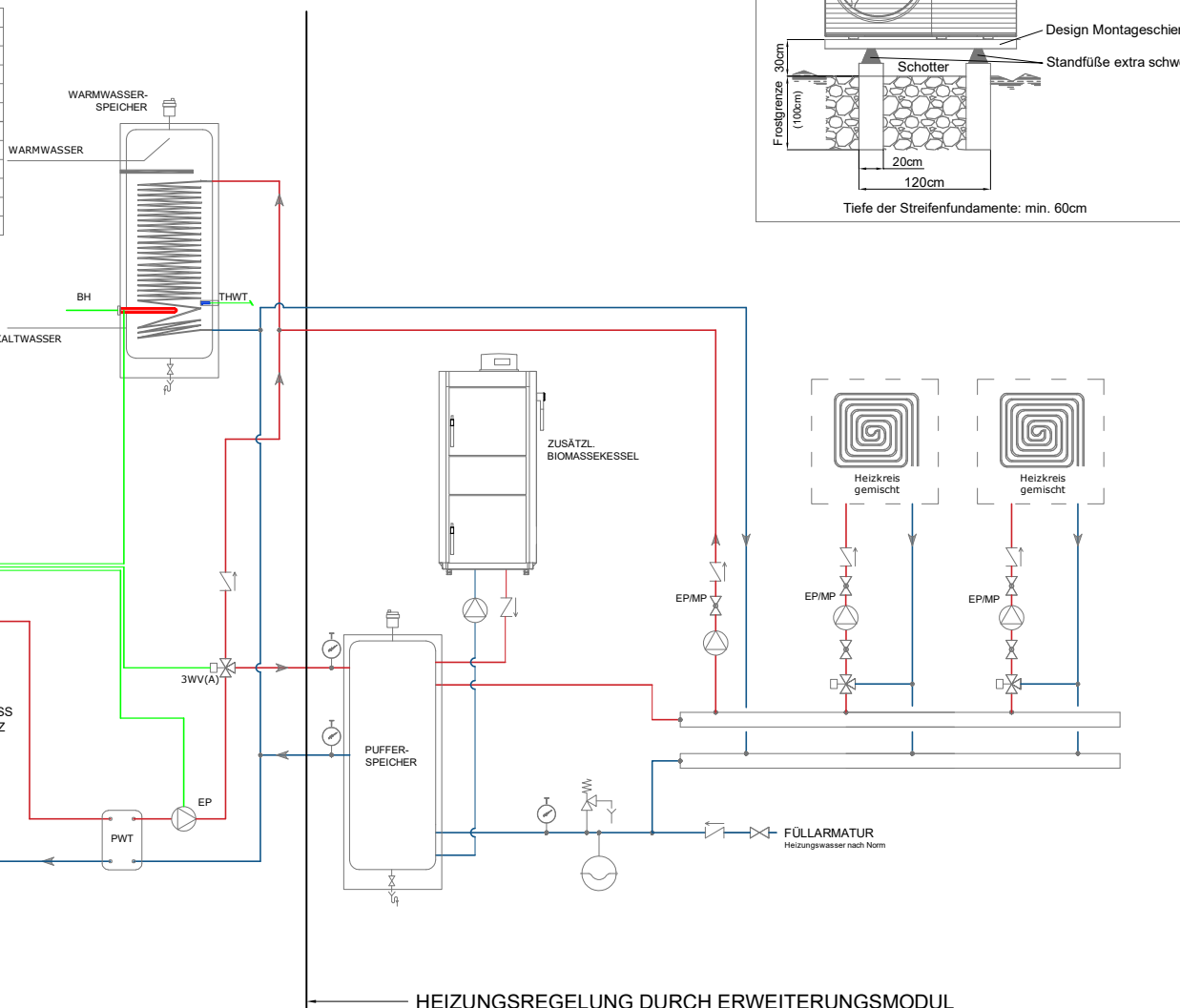
### ACHTUNG

Dieses Schema stellt die Funktionsweise und die ordnungsgemäße Installation des Therma V Produkts dar. Weitere Informationen finden Sie in den technischen Handbüchern. Das vorgenannte Dokument enthält nicht alle erforderlichen Anlagen- und Sicherheitskomponenten und ersetzt in keiner Weise die sachgemäße Planung eines qualifizierten Fachmannes unter Berücksichtigung der geltenden Normen und Gesetze. IPK Knippel lehnt jede direkte und indirekte Verantwortung für Folgen ab, die sich aus möglichen Ungenauigkeiten oder nachträglichen Änderungen an diesem allgemeinen Schema ergeben.

## HYDRAULISCHESchema THERMA V R290 HYDROSPPLIT

Übersicht Verkabelung und Absicherung R290 Hydrosplit			
Modell	Leistung	Verkabelung	Absicherung
Aussengeräte			
HM093HFX.UB60	9,00kW	5 x 2,5mm <sup>2</sup>	16A
HM123HF.UB60	12,00kW	5 x 2,5mm <sup>2</sup>	16A
HM143HF.UB60	14,00kW	5 x 2,5mm <sup>2</sup>	16A
HM163HF.UB60	16,00kW	5 x 2,5mm <sup>2</sup>	16A
Innengerät			
HN1639HC.NK0		3 x 1,5mm <sup>2</sup>	10A
el. Notheizung	3+3+3kW	5 x 2,5mm <sup>2</sup>	16A
Heizstab WW (opt.)	max. 3kW	3 x 2,5mm <sup>2</sup>	16A

Verbindung zwischen Innen- und Aussengerät: 2x 0,75mm<sup>2</sup> geschirmt



### ZUBEHÖR LG

**RS3**  
Kabelfernbedienung (mit Temperaturfühler). Im Lieferumfang bereits enthalten.

**RS3 Zusatzfernbedienung**  
Kabelfernbedienung (mit Temperaturfühler). Kann zur bestehenden Kabelfernbedienung installiert werden. (Artikelcode: PREMTW101)

**THWT**  
Brauchwasserfühler, Kabellänge 12m. (Artikelcode: PHRSTA0)

**INSTALLATIONSKIT (optional)**  
Installationskit zur Steuerung eines E-Heizstabes im Warmwasserspeicher bis max. 3kW (Artikelcode: PHLTA)

### ZUBEHÖR IPK KNIPPEL

**PWT**  
Plattenwärmetauscher inkl. Isolierung Geeignet für Wärmepumpen bis 16kW (Artikelcode: S2114)

**3WV(A)**  
3-Wege-Umschaltventil mit 230V Spannungsversorgung, Öffnungszeit 30s (Artikelcode: S6002M)

**DESIGN MONTAGESCHIENE**  
Montageschiene zur Anbringung der Wärmepumpe am Fundament (Artikelcode: S2120).

**STANDFÜSSE EXTRA SCHWER**  
2 Füße inkl. Verschraubungen, 600mm (Artikelcode: S2072)

**SCHLAMM- & MAGNETITABSCHIEDER**  
Schlammabscheider mit Schmutzfänger 5/4" (Artikelcode: S6007)

**SICHERHEITSGRUPPE**  
Sicherheitsgruppe bis 50kW (Artikelcode: S4181)

**3WV(A)**  
3-Wege-Umschaltventil mit 230V Spannungsversorgung, Öffnungszeit 30s (Artikelcode: S6002M)

**BH**  
Email-Warmwasserspeicher isoliert mit opt. 3kW Elektroheizung (230V). Speicher mit 200L (Art. code S2049) Speicher mit 300L (Art. code S2050) Speicher mit 400L (Art. code S2052) Speicher mit 500L (Art. code S2051) E-Heizstab 3,0kW (Art. code S2173)

**EP**  
Modulheizkreis D31-DN25 ungemischt für gleitenden Heizkreis inkl. Wilo Pumpe (Artikelcode: P1002)

**MP**  
Modulheizkreis M35-DN25 mit 3-Wege Mischer, Bypass 0-50% für Mischer geregelten Heizbetrieb inkl. Wilo Pumpe (Artikelcode: P1011)

**ERWEITERUNGSMODUL**  
IPK Universalregler mit Touchbedienung für 2 gemischte Heizkreise und Boilerladung (Artikelcode: LG941)

**WEITERES ZUBEHÖR SIEHE AKTUELLE PREISLISTE**

- Stromanschluß
- Fehlerstromschutzschalter
  - Absicherung
  - Erdung

- VERBAUTE KOMPONENTEN IM INNENGERÄT:
- Ausdehnungsgefäß (8 Liter)
  - Entlüftungsventil
  - el. Notheizung (3+3+3 kW)

- VERBAUTE KOMPONENTEN IM AUSSENERÄT:
- Wärmetauscher
  - Umwälzpumpe
  - Durchflußsensor
  - Sicherheitsventil (3 bar)
  - Entlüftungsventil
  - Manometer
  - Sieb

**ACHTUNG: PRIMÄRKREIS MUSS MIT FROSTSCHUTZ GEFÜLLT SEIN!**

### ANMERKUNG

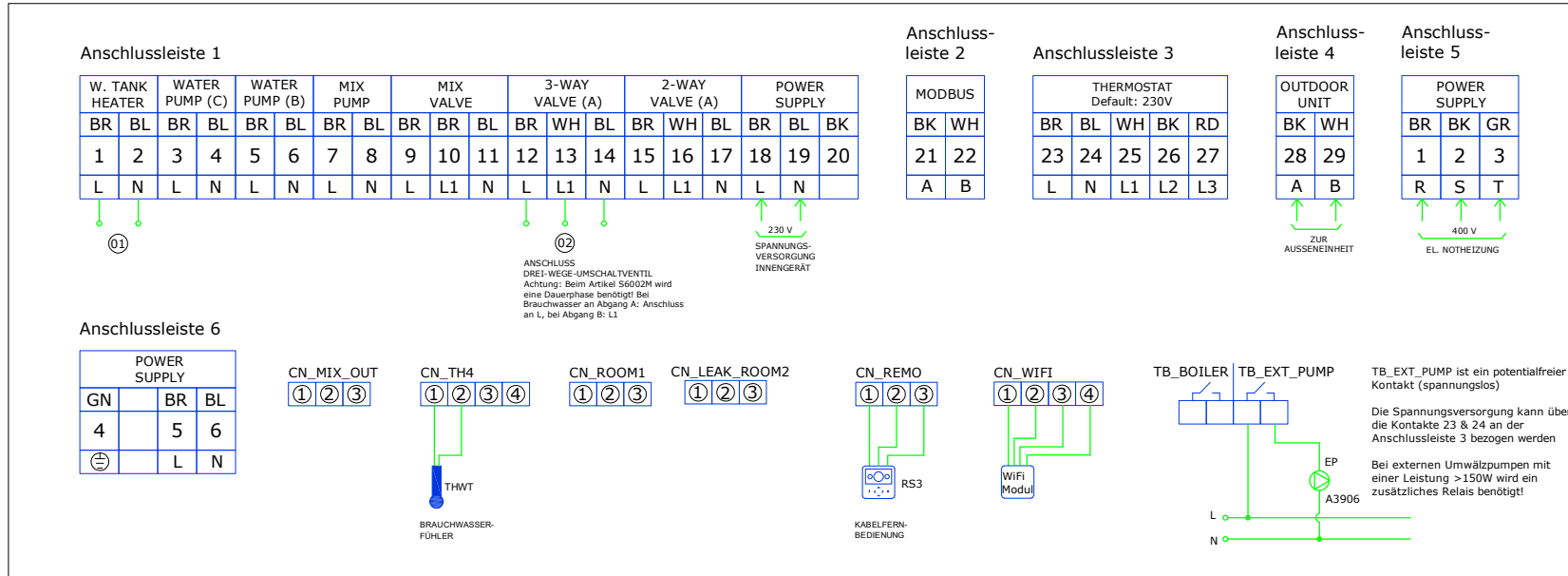
Es ist unbedingt erforderlich, die im Heiz- bzw. Kühlsystem enthaltene Mindestwassermenge zu gewährleisten. Bei der R290 Hydrosplit Wärmepumpe von 9-16kW sind mindestens 100 Liter im System vorzusehen. Um diesen Mindestwert zu erreichen, installieren sie gegebenenfalls ein Trägheitsvolumen (Speicher im Rücklauf) im System. Die Rohrleitungen zwischen Innen- und Außengerät müssen nach Norm isoliert sein. Nähere Informationen finden Sie im Installationshandbuch.

### ACHTUNG

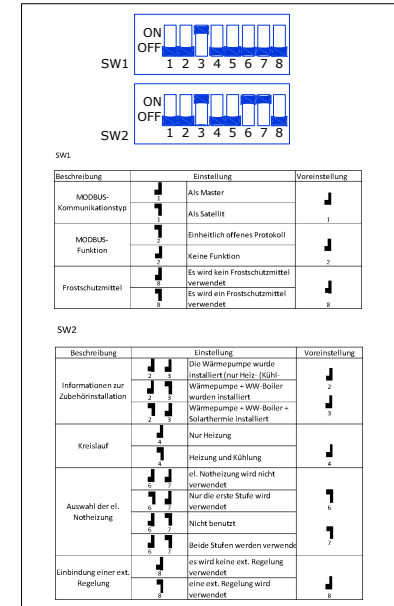
Dieses Schema stellt die Funktionsweise und die ordnungsgemäße Installation des ThermaV Produkts dar. Weitere Informationen finden Sie in den technischen Handbüchern. Das vorgenannte Dokument enthält nicht alle erforderlichen Anlagen- und Sicherheitskomponenten und ersetzt in keiner Weise die sachgemäße Planung eines qualifizierten Fachmannes unter Berücksichtigung der geltenden Normen und Gesetze. IPK Knippel lehnt jede direkte und indirekte Verantwortung für Folgen ab, die sich aus möglichen Ungenauigkeiten oder nachträglichen Änderungen an diesem Schema ergeben. Irrtümer sind vorbehalten.

**EL. ANSCHLUSSSCHEMA THERMA V R290 HYDROPLIT**

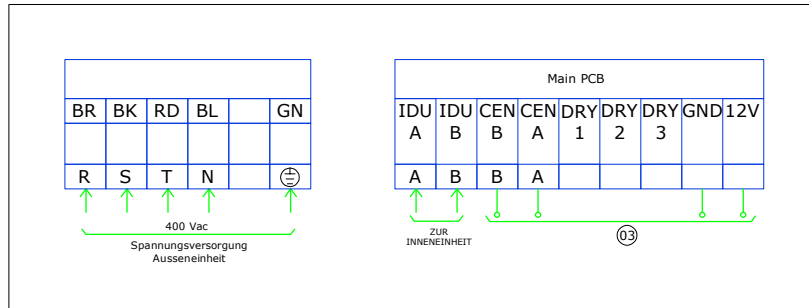
**INNENEINHEIT**



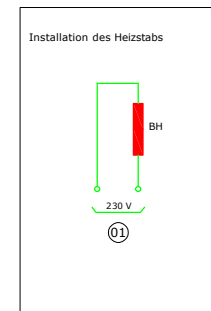
**DIP-SCHALTER EINSTELLUNGEN (INNENEINHEIT)**



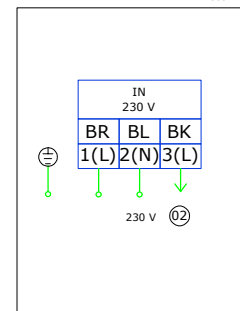
**AUSSENEINHEIT**



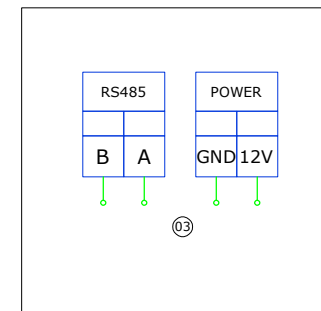
**HEIZSTAB WW Artikelcode:S2173**



**3WV(A) Artikelcode:S6002M**

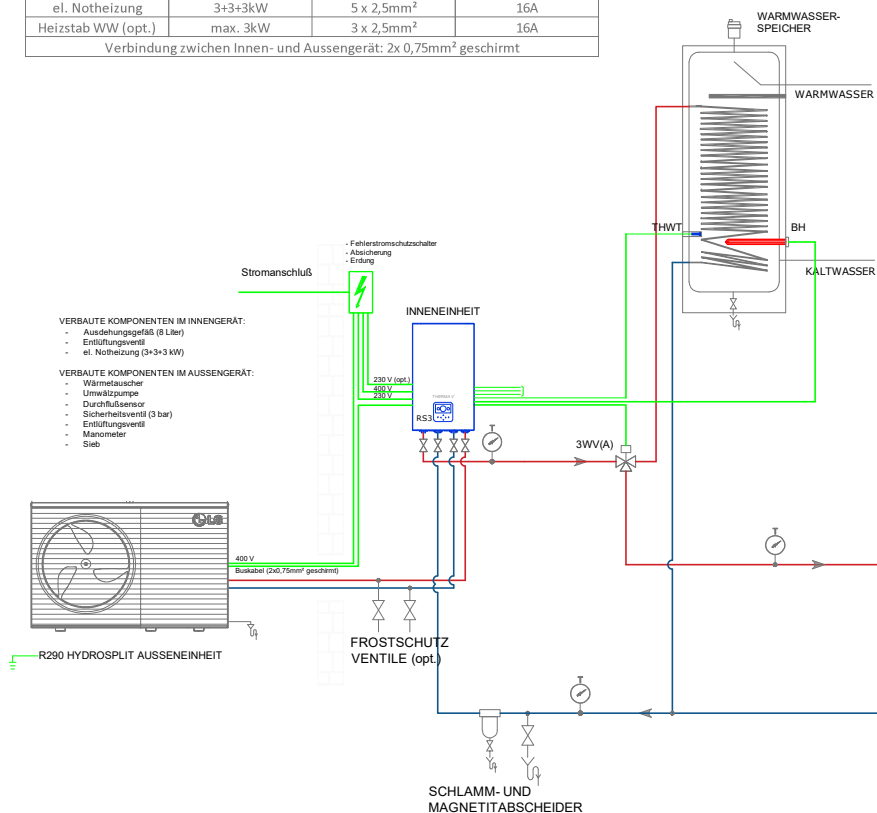


**CLOUD GATEWAY**

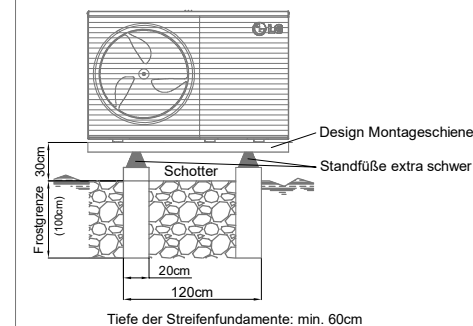


## HYDRAULISCHESchema THERMA V R290 HYDROSPLIT

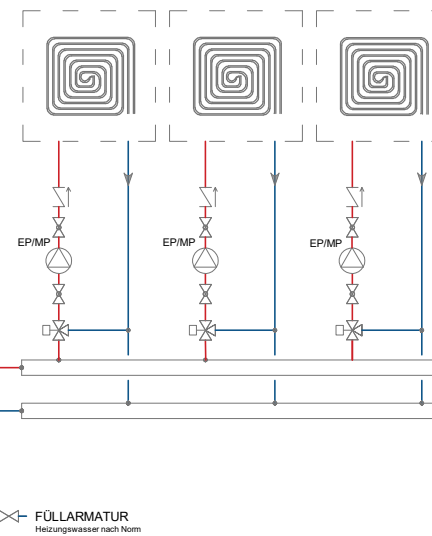
Übersicht Verkabelung und Absicherung R290 Hydrosplit			
Modell	Leistung	Verkabelung	Absicherung
Aussengeräte			
HM093HF.UB60	9,00kW	5 x 2,5mm <sup>2</sup>	16A
HM123HF.UB60	12,00kW	5 x 2,5mm <sup>2</sup>	16A
HM143HF.UB60	14,00kW	5 x 2,5mm <sup>2</sup>	16A
HM163HF.UB60	16,00kW	5 x 2,5mm <sup>2</sup>	16A
Innengerät			
HN1639HC.NK0		3 x 1,5mm <sup>2</sup>	10A
el. Notheizung	3+3+3kW	5 x 2,5mm <sup>2</sup>	16A
Heizstab WW (opt.)	max. 3kW	3 x 2,5mm <sup>2</sup>	16A
Verbindung zwischen Innen- und Aussengerät: 2x 0,75mm <sup>2</sup> geschirmt			



### FUNDAMENTPLAN THERMA V R290 HYDROSPLIT



### HEIZUNGSREGELUNG DURCH ERWEITERUNGSMODUL



#### ANMERKUNG

Es ist unbedingt erforderlich, die im Heiz- bzw. Kühlsystem enthaltene Mindestwassermenge zu gewährleisten. Bei der R290 Hydrosplit Wärmepumpe von 9-16kW ist ein Pufferspeicher mit mindestens 100 Liter im System vorzusehen. Die Rohrleitungen zwischen Innen- und Außengerät müssen nach Norm isoliert sein. Nähere Informationen finden Sie im Installationshandbuch.

#### ACHTUNG

Dieses Schema stellt die Funktionsweise und die ordnungsgemäße Installation des ThermaV Produkts dar. Weitere Informationen finden Sie in den technischen Handbüchern. Das vorgenannte Dokument enthält nicht alle erforderlichen Anlagen- und Sicherheitskomponenten und ersetzt in keiner Weise die sachgemäße Planung eines qualifizierten Fachmannes unter Berücksichtigung der geltenden Normen und Gesetze. IPK Knippel lehnt jede direkte und indirekte Verantwortung für Folgen ab, die sich aus möglichen Ungenauigkeiten oder nachträglichen Änderungen an diesem Schema ergeben. Irrtümer sind vorbehalten.

#### ZUBEHÖR LG

**RS3**  
Kabelfernbedienung (mit Temperaturfühler). Im Lieferumfang bereits enthalten.

**RS3 Zusatzfernbedienung**  
Kabelfernbedienung (mit Temperaturfühler). Kann zur bestehenden Kabelfernbedienung installiert werden. (Artikelcode: PREMTW101)

**THWT**  
Brauchwasserfühler, Kabellänge 12m. (Artikelcode: PHRTA0)

**INSTALLATIONSKIT (optional)**  
Installationskit zur Steuerung eines E-Heizstabes im Warmwasserspeicher bis max. 3kW (Artikelcode: PHLTA)

#### ZUBEHÖR IPK KNIPPEL

**PUFFER**  
Pufferspeicher als Lastenausgleich. Die Mindestfüllmengen im System beachten. Puffer mit 100L (Art.code S2501) Puffer mit 200L (Art.code S2503) Puffer mit 300L (Art.code S2504)

**3WW(A)**  
3-Wege-Umschaltventil mit 230V Spannungsversorgung, Öffnungszeit 30s (Artikelcode: S6002M)

**BH**  
Email-Warmwasserspeicher isoliert mit opt. 3kW Elektroheizung (230V). Speicher mit 200L (Art.code S2049) Speicher mit 300L (Art.code S2050) Speicher mit 400L (Art.code S2052) Speicher mit 500L (Art.code S2051) E-Heizstab 3,0kW (Art.code S2173)

**FROSTSCHUTZVENTIL**  
Caleffi Frostschutzventil 1" (Artikelcode: S6004)

**DESIGN MONTAGESCHIENE**  
Montageschiene zur Anbringung der Wärmepumpe am Fundament (Artikelcode: S2120).

**STANDFÜSSE EXTRA SCHWER**  
2 Füße inkl. Verschraubungen, 600mm (Artikelcode: S2072)

**SCHLAMM- & MAGNETITABSCHIEDER**  
Schlammabscheider mit Schmutzfänger 5/4" (Artikelcode: S6007)

**SICHERHEITSGRUPPE**  
Sicherheitsgruppe bis 50kW (Artikelcode: S4181)

**EP**  
Modulheizkreis D31-DN25 ungemischt für gleitenden Heizkreis inkl. Wilo Pumpe (Artikelcode: P1002)

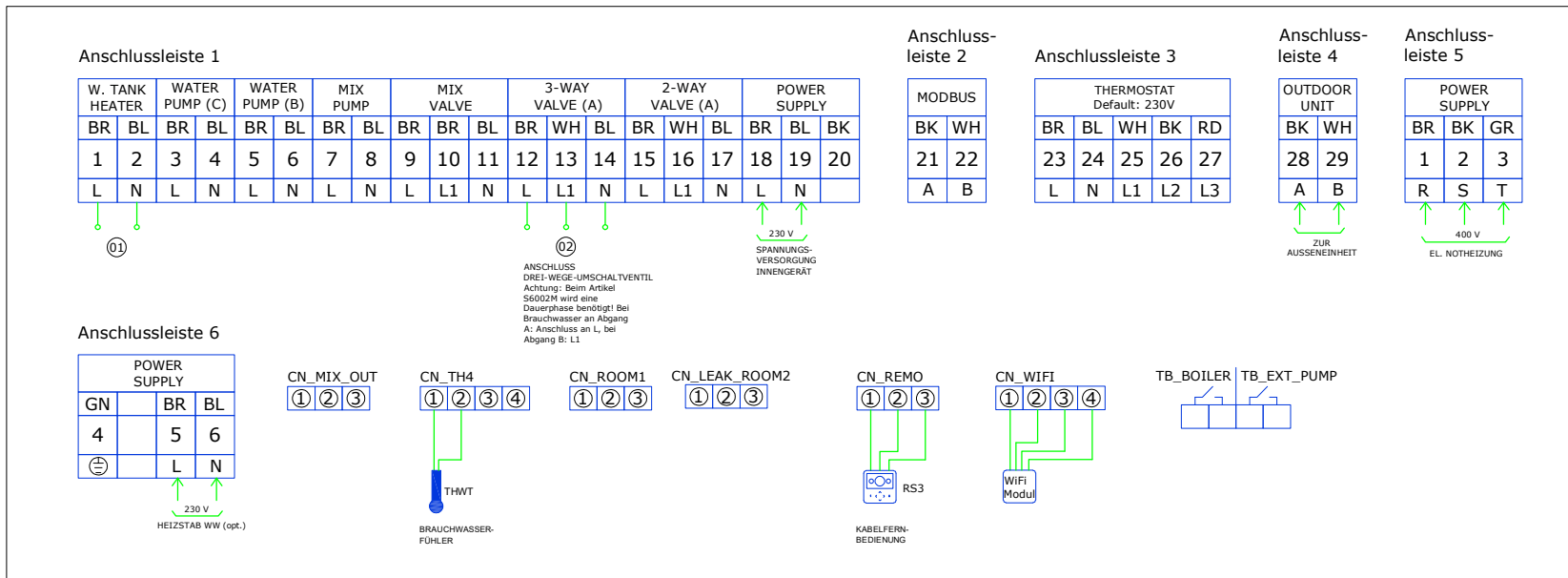
**MP**  
Modulheizkreis M35-DN25 mit 3-Wege Mischer, Bypass 0-50% für Mischer geregelten Heizbetrieb inkl. Wilo Pumpe (Artikelcode: P1011)

**ERWEITERUNGSMODUL**  
IPK Universalregler mit Touchbedienung für 2 gemischte Heizkreise und Boilerladung (Artikelcode: LG941)

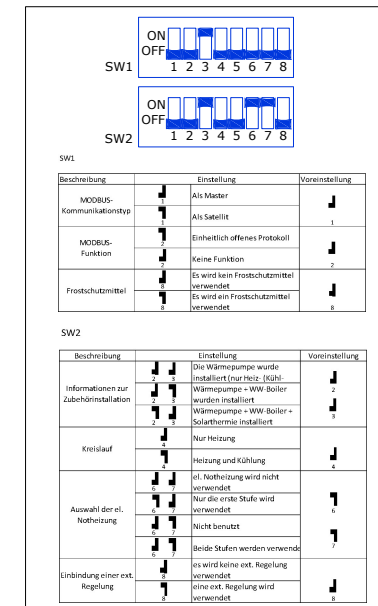
**WEITERES ZUBEHÖR SIEHE AKTUELLE PREISLISTE**

## EL. ANSCHLUSSSCHEMA THERMA V R290 HYDROPLIT

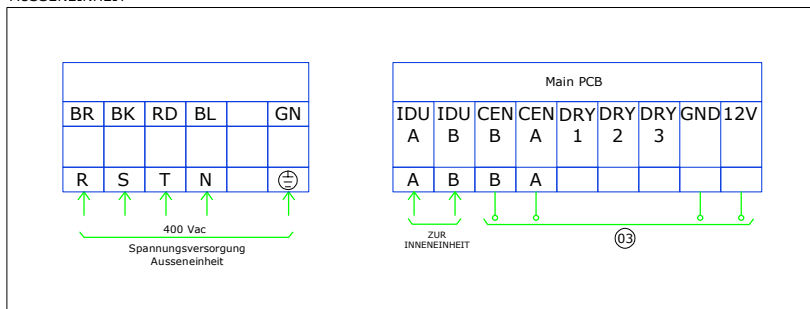
### INNENEINHEIT



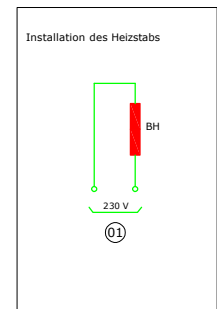
### DIP-SCHALTER EINSTELLUNGEN (INNENEINHEIT)



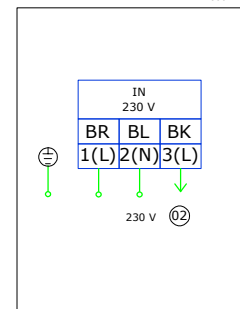
### AUSSENEINHEIT



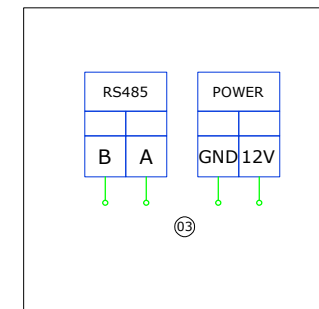
### HEIZSTAB WW Artikelcode:S2173



### 3WV(A) Artikelcode:S602M



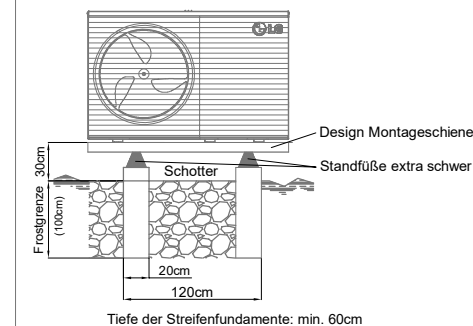
### CLOUD GATEWAY



## HYDRAULISCHESchema THERMA V R290 HYDROSPLIT

Übersicht Verkabelung und Absicherung R290 Hydrosplit			
Modell	Leistung	Verkabelung	Absicherung
Aussengeräte			
HM093HF.UB60	9,00kW	5 x 2,5mm <sup>2</sup>	16A
HM123HF.UB60	12,00kW	5 x 2,5mm <sup>2</sup>	16A
HM143HF.UB60	14,00kW	5 x 2,5mm <sup>2</sup>	16A
HM163HF.UB60	16,00kW	5 x 2,5mm <sup>2</sup>	16A
Innengerät			
HN1639HC.NK0		3 x 1,5mm <sup>2</sup>	10A
el. Notheizung	3+3+3kW	5 x 2,5mm <sup>2</sup>	16A
Heizstab WW (opt.)	max. 3kW	3 x 2,5mm <sup>2</sup>	16A
Verbindung zwischen Innen- und Aussengerät: 2x 0,75mm <sup>2</sup> geschirmt			

### FUNDAMENTPLAN THERMA V R290 HYDROSPLIT



### ZUBEHÖR LG

**RS3**  
Kabelfernbedienung (mit Temperaturfühler). Im Lieferumfang bereits enthalten.

**RS3 Zusatzfernbedienung**  
Kabelfernbedienung (mit Temperaturfühler). Kann zur bestehenden Kabelfernbedienung installiert werden. (Artikelcode: PREMTW101)

**THWT**  
Brauchwasserfühler, Kabellänge 12m. (Artikelcode: PHRSTA0)

**THA (optional)**  
Raumtemperaturfühler mit Gehäuse, Kabellänge 15 m. (Artikelcode: PQRSTA0)

**INSTALLATIONSKIT (optional)**  
Installationskit zur Steuerung eines E-Heizstabes im Warmwasserspeicher bis max. 3kW (Artikelcode: PHLTA)

### ZUBEHÖR IPK KNIPPEL

**KOMBISPEICHER**  
Systemspeicher inkl. Isolierung. Bestehend aus einem Puffer mit 120L und einem separaten 222L Warmwasserspeicher (Artikelcode: S2048)

**3WW(A)**  
3-Wege-Umschaltventil mit 230V Spannungsversorgung, Öffnungszeit 30s (Artikelcode: S6002M)

**BH**  
E-Heizstab 3,0kW (Art.code S2173)

**FROSTSCHUTZVENTIL 1"**  
Caleffi Frostschutzventil 1" (Artikelcode: S6004)

**DESIGN MONTAGESCHIENE**  
Montageschiene zur Anbringung der Wärmepumpe am Fundament (Artikelcode: S2120).

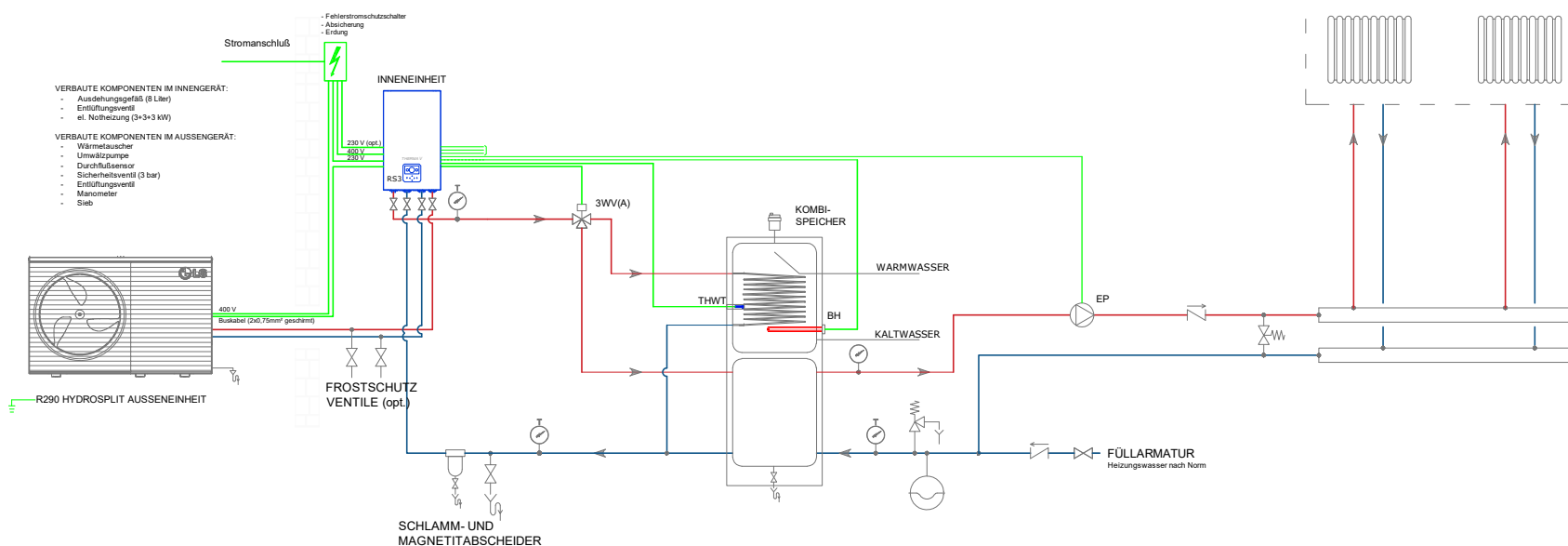
**STANDFÜSSE EXTRA SCHWER**  
2 Füße inkl. Verschraubungen, 600mm (Artikelcode: S2072)

**SCHLAMM- & MAGNETITABSCHIEDER**  
Schlammabscheider mit Schmutzfänger 5/4" (Artikelcode: S6007)

**SICHERHEITSGRUPPE**  
Sicherheitsgruppe bis 50kW (Artikelcode: S4181)

**EP**  
Vorlauf-Set 1" inkl. Wilo YONOS PARA RS25/6 (Artikelcode: A3906)

**WEITERES ZUBEHÖR SIEHE AKTUELLE PREISLISTE**



### ANMERKUNG

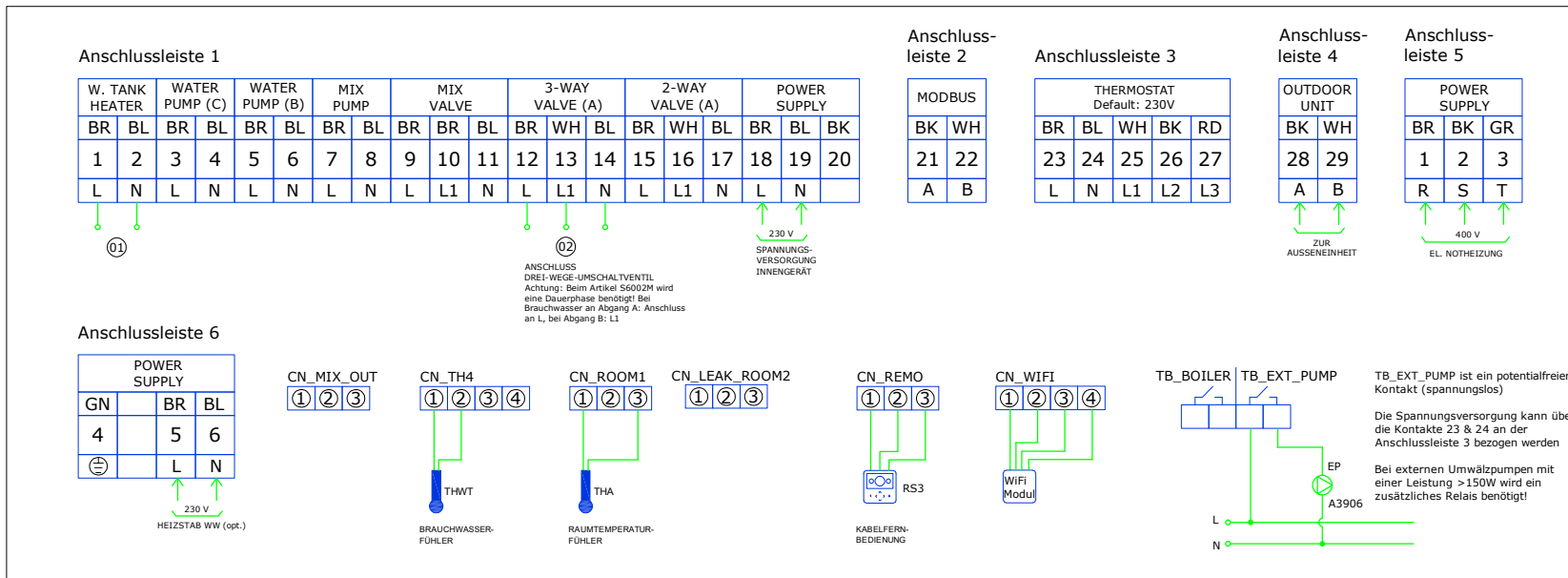
Es ist unbedingt erforderlich, die im Heiz- bzw. Kühlsystem enthaltene Mindestwassermenge zu gewährleisten. Bei der R290 Hydrosplit Wärmepumpe von 9-16kW ist ein Pufferspeicher mit mindestens 100 Liter im System vorzusehen. Die Rohrleitungen zwischen Innen- und Außengerät müssen nach Norm isoliert sein. Nähere Informationen finden Sie im Installationshandbuch.

### ACHTUNG

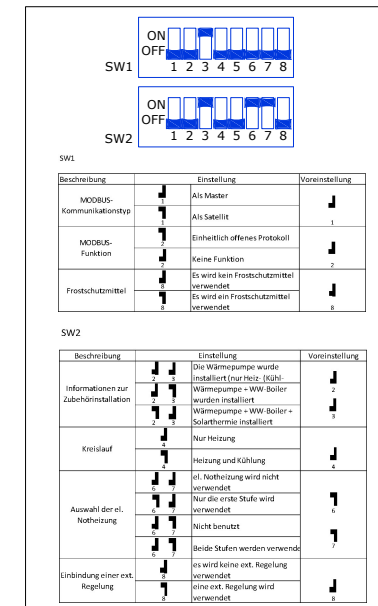
Dieses Schema stellt die Funktionsweise und die ordnungsgemäße Installation des ThermaV Produkts dar. Weitere Informationen finden Sie in den technischen Handbüchern. Das vorgenannte Dokument enthält nicht alle erforderlichen Anlagen- und Sicherheitskomponenten und ersetzt in keiner Weise die sachgemäße Planung eines qualifizierten Fachmannes unter Berücksichtigung der geltenden Normen und Gesetze. IPK Knippel lehnt jede direkte und indirekte Verantwortung für Folgen ab, die sich aus möglichen Ungenauigkeiten oder nachträglichen Änderungen an diesem Schema ergeben. Irrtümer sind vorbehalten.

## EL. ANSCHLUSSSCHEMA THERMA V R290 HYDROPLIT

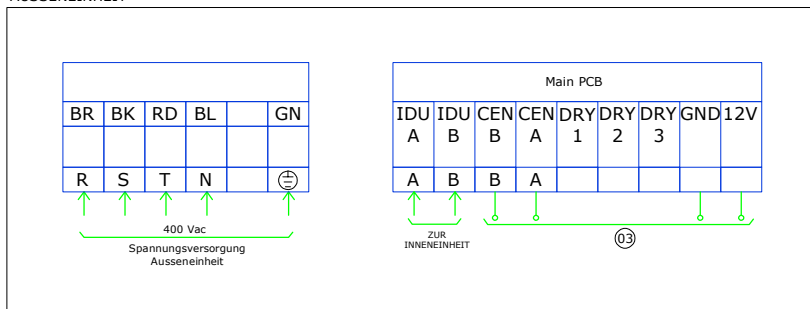
### INNENEINHEIT



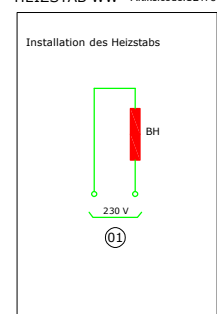
### DIP-SCHALTER EINSTELLUNGEN (INNENEINHEIT)



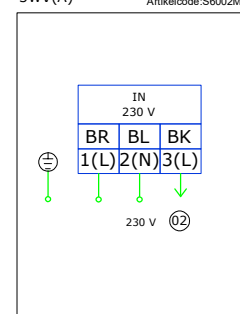
### AUSSENEINHEIT



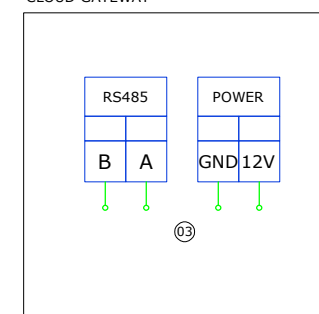
### HEIZSTAB WW Artikelcode:S2173



### 3WV(A) Artikelcode:S6002M



### CLOUD GATEWAY



### ACHTUNG

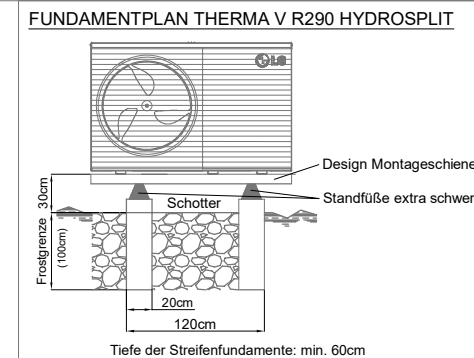
Dieses Schema stellt die Funktionsweise und die ordnungsgemäße Installation des Therma V Produkts dar. Weitere Informationen finden Sie in den technischen Handbüchern. Das vorgenannte Dokument enthält nicht alle erforderlichen Anlagen- und Sicherheitskomponenten und ersetzt in keiner Weise die sachgemäße Planung eines qualifizierten Fachmannes unter Berücksichtigung der geltenden Normen und Gesetze. IPK Knippel lehnt jede direkte und indirekte Verantwortung für Folgen ab, die sich aus möglichen Ungenauigkeiten oder nachträglichen Änderungen an diesem allgemeinen Schema ergeben.



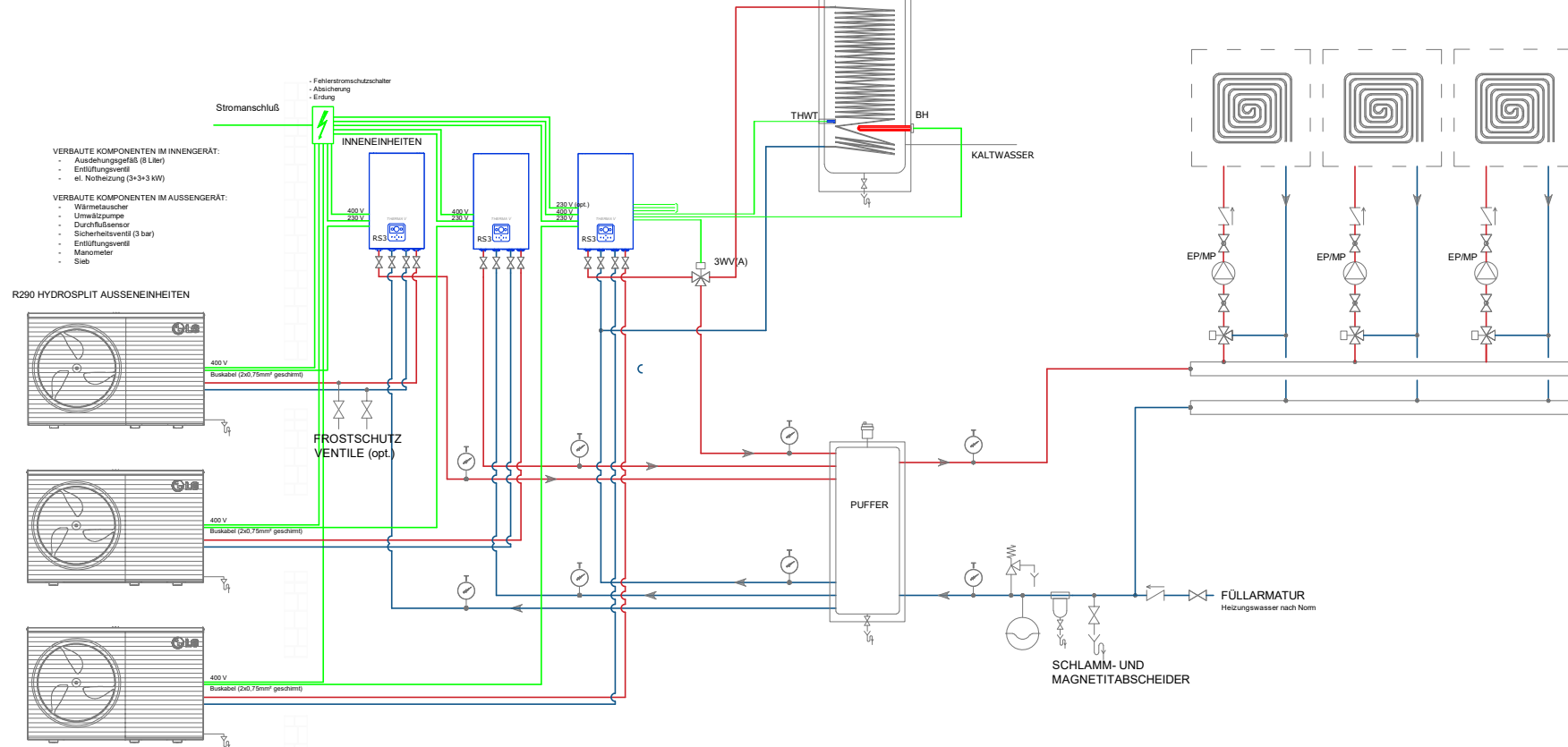
# HYDRAULIKSCHEMA THERMA V R290 HYDROSPLIT

Übersicht Verkabelung und Absicherung R290 Hydrosplit			
Modell	Leistung	Verkabelung	Absicherung
Aussengeräte			
HM093HF.UB60	9,00kW	5 x 2,5mm <sup>2</sup>	16A
HM123HF.UB60	12,00kW	5 x 2,5mm <sup>2</sup>	16A
HM143HF.UB60	14,00kW	5 x 2,5mm <sup>2</sup>	16A
HM163HF.UB60	16,00kW	5 x 2,5mm <sup>2</sup>	16A
Innengerät			
HN1639HC.NK0		3 x 1,5mm <sup>2</sup>	10A
e.l. Notheizung	3+3+3kW	5 x 2,5mm <sup>2</sup>	16A
Heizstab WW (opt.)	max. 3kW	3 x 2,5mm <sup>2</sup>	16A

Verbindung zwischen Innen- und Aussengerät: 2x 0,75mm<sup>2</sup> geschirmt



- ZUBEHÖR LG**
- RS3**  
Kabelefernbedienung (mit Temperaturfühler). Im Lieferumfang bereits enthalten.
- THWT**  
Brauchwasserfühler, Kabellänge 12m. (Artikelcode: PHRSTA0)
- INSTALLATIONSKIT (optional)**  
Installationskit zur Steuerung eines E-Heizstabes im Warmwasserspeicher bis max. 3kW (Artikelcode: PHLTA)
- ZUBEHÖR IPK KNIPPEL**



- PUFFER**  
Pufferspeicher inkl. Isolierung. Bitte beachten Sie die Mindestfüllmengen im System.  
Puffer mit 500L (Art.code S2505)  
Puffer mit 800L (Art.code S3001)  
Puffer mit 1000L (Art.code S3004)
- 3WV(A)**  
3-Wege-Umschaltventil mit 230V Spannungsversorgung, Öffnungszeit 30s (Artikelcode: S6002M)
- BH**  
Email-Warmwasserspeicher isoliert mit opt. 3kW Elektroheizung (230V).  
Speicher mit 200L (Art.code S2049)  
Speicher mit 300L (Art.code S2050)  
Speicher mit 400L (Art.code S2052)  
Speicher mit 500L (Art.code S2051)  
E-Heizstab 3,0kW (Art.code S2173)
- FROSTSCHUTZVENTIL**  
Caleffi Frostschutzventil 1" (Artikelcode: S6004)
- DESIGN MONTAGESCHIENE**  
Montageschiene zur Anbringung der Wärmepumpe am Fundament (Artikelcode: S2120).
- STANDFÜSSE EXTRA SCHWER**  
2 Füße inkl. Verschraubungen, 600mm (Artikelcode: S2072)
- SCHLAMM- & MAGNETITABSCHIEDER**  
Schlammabscheider mit Schmutzfänger 5/4" (Artikelcode: S6007)
- SICHERHEITSGRUPPE**  
Sicherheitsgruppe bis 50kW (Artikelcode: S4181)
- EP**  
Modulheizkreis D31-DN25 ungemischt für gleitenden Heizkreis inkl. Wilo Pumpe (Artikelcode: P1002)
- MP**  
Modulheizkreis M35-DN25 mit 3-Wege Mischer, Bypass 0-50% für Mischer geregelten Heizbetrieb inkl. Wilo Pumpe (Artikelcode: P1011)

## REGELUNG DURCH KASKADENREGLER

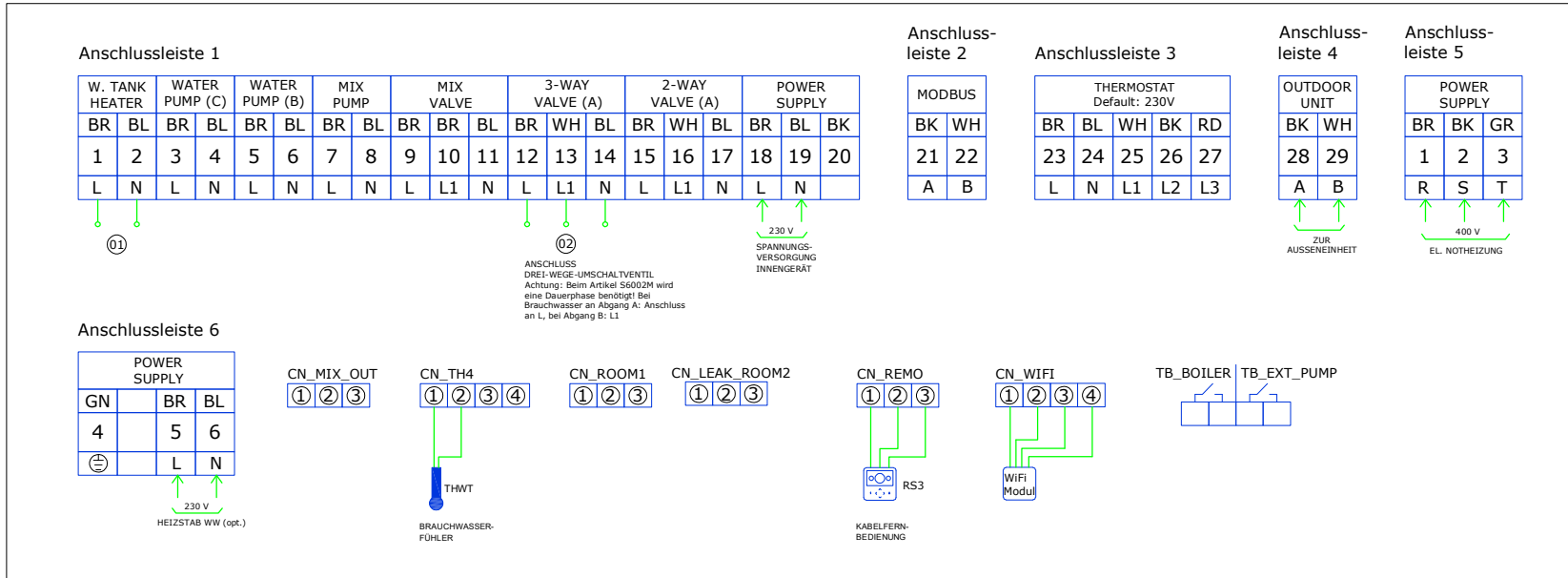
**ANMERKUNG**  
Es ist unbedingt erforderlich, die im Heiz- bzw. Kühlsystem enthaltene Mindestwassermenge zu gewährleisten. Bei der R290 Hydrosplit Wärmepumpe von 9-16kW in Kaskadierung ist ein Pufferspeicher mit mindestens 100 Liter pro Wärmepumpe vorzusehen. Um diesen Mindestwert zu erreichen, installieren sie gegebenenfalls ein Trägheitsvolumen (Speicher im Rücklauf) im System. Die Rohrleitungen zwischen Innen- und Außengerät müssen nach Norm isoliert sein. Nähere Informationen finden Sie im Installationshandbuch.

**ACHTUNG**  
Dieses Schema stellt die Funktionsweise und die ordnungsgemäße Installation des ThermaV Produkts dar. Weitere Informationen finden Sie in den technischen Handbüchern. Das vorgenannte Dokument enthält nicht alle erforderlichen Anlagen- und Sicherheitskomponenten und ersetzt in keiner Weise die sachgemäße Planung eines qualifizierten Fachmannes unter Berücksichtigung der geltenden Normen und Gesetze. IPK Knippel lehnt jede direkte und indirekte Verantwortung für Folgen ab, die sich aus möglichen Ungenauigkeiten oder nachträglichen Änderungen an diesem Schema ergeben. Irrtümer sind vorbehalten.

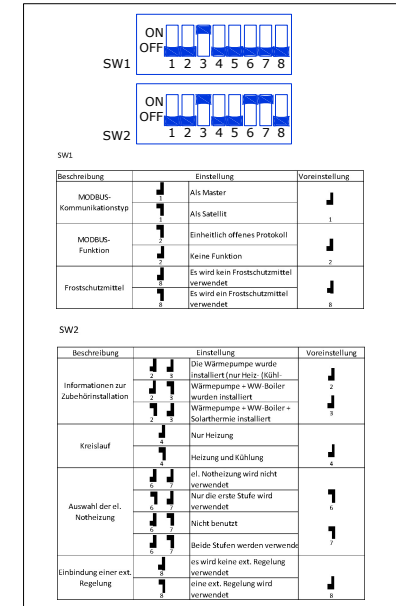
- KASKADENREGLER**  
IPK Universalregler mit Touchbedienung für 3 gemischte Heizkreise und Kaskadenregelung (Artikelcode: LG944)
- WEITERES ZUBEHÖR SIEHE AKTUELLE PREISLISTE**

## EL. ANSCHLUSSSCHEMA THERMA V R290 HYDROPLIT

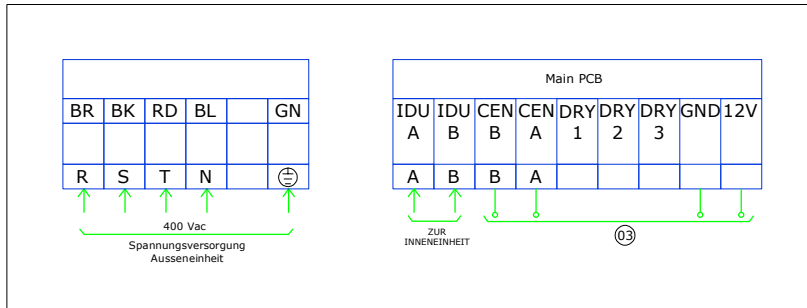
### INNENEINHEIT



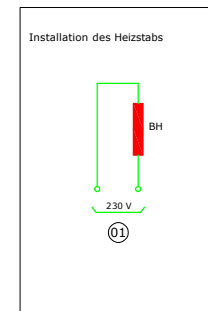
### DIP-SCHALTER EINSTELLUNGEN (INNENEINHEIT)



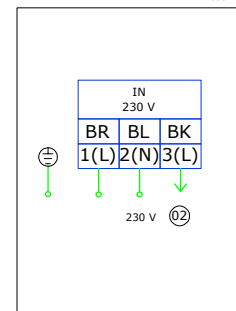
### AUSSENEINHEIT



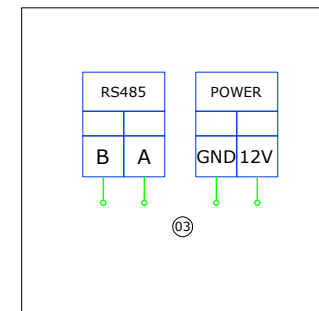
### HEIZSTAB WW Artikelcode:S2173



### 3WV(A) Artikelcode:S6002M



### CLOUD GATEWAY



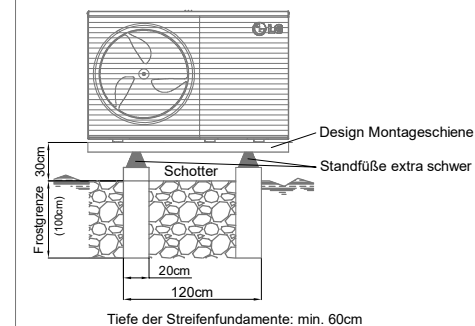
### ACHTUNG

Dieses Schema stellt die Funktionsweise und die ordnungsgemäße Installation des Therma V Produkts dar. Weitere Informationen finden Sie in den technischen Handbüchern. Das vorgenannte Dokument enthält nicht alle erforderlichen Anlagen- und Sicherheitskomponenten und ersetzt in keiner Weise die sachgemäße Planung eines qualifizierten Fachmannes unter Berücksichtigung der geltenden Normen und Gesetze. IPK Knippel lehnt jede direkte und indirekte Verantwortung für Folgen ab, die sich aus möglichen Ungenauigkeiten oder nachträglichen Änderungen an diesem allgemeinen Schema ergeben.

## HYDRAULISCHESchema THERMA V R290 HYDROSPLIT

Übersicht Verkabelung und Absicherung R290 Hydrosplit			
Modell	Leistung	Verkabelung	Absicherung
Aussengeräte			
HM093HFX.UB60	9,00kW	5 x 2,5mm <sup>2</sup>	16A
HM123HF.UB60	12,00kW	5 x 2,5mm <sup>2</sup>	16A
HM143HF.UB60	14,00kW	5 x 2,5mm <sup>2</sup>	16A
HM163HF.UB60	16,00kW	5 x 2,5mm <sup>2</sup>	16A
Innengerät			
HN1639HC.NK0		3 x 1,5mm <sup>2</sup>	10A
el. Notheizung	3+3+3kW	5 x 2,5mm <sup>2</sup>	16A
Heizstab WW (opt.)	max. 3kW	3 x 2,5mm <sup>2</sup>	16A
Verbindung zwischen Innen- und Aussengerät: 2x 0,75mm <sup>2</sup> geschirmt			

### FUNDAMENTPLAN THERMA V R290 HYDROSPLIT



### ZUBEHÖR LG

**RS3**  
Kabelfernbedienung (mit Temperaturfühler). Im Lieferumfang bereits enthalten.

### ZUBEHÖR IPK KNIPPEL

**PUFFER**  
Pufferspeicher inkl. Isolierung. Bitte beachten Sie die Mindestfüllmengen im System.  
Puffer mit 500L (Art.code S2505)  
Puffer mit 800L (Art.code S3001)  
Puffer mit 1000L (Art.code S3004)

**3WV(A)**  
3-Wege-Umschaltventil mit 230V Spannungsversorgung, Öffnungszeit 30s (Artikelcode: S6002M)

**FROSTSCHUTZVENTIL**  
Caleffi Frostschutzventil 1" (Artikelcode: S6004)

**DESIGN MONTAGESCHIENE**  
Montageschiene zur Anbringung der Wärmepumpe am Fundament (Artikelcode: S2120).

**STANDFÜSSE EXTRA SCHWER**  
2 Füße inkl. Verschraubungen, 600mm (Artikelcode: S2072)

**SCHLAMM- & MAGNETITABSCHIEDER**  
Schlammabscheider mit Schmutzfänger 5/4" (Artikelcode: S6007)

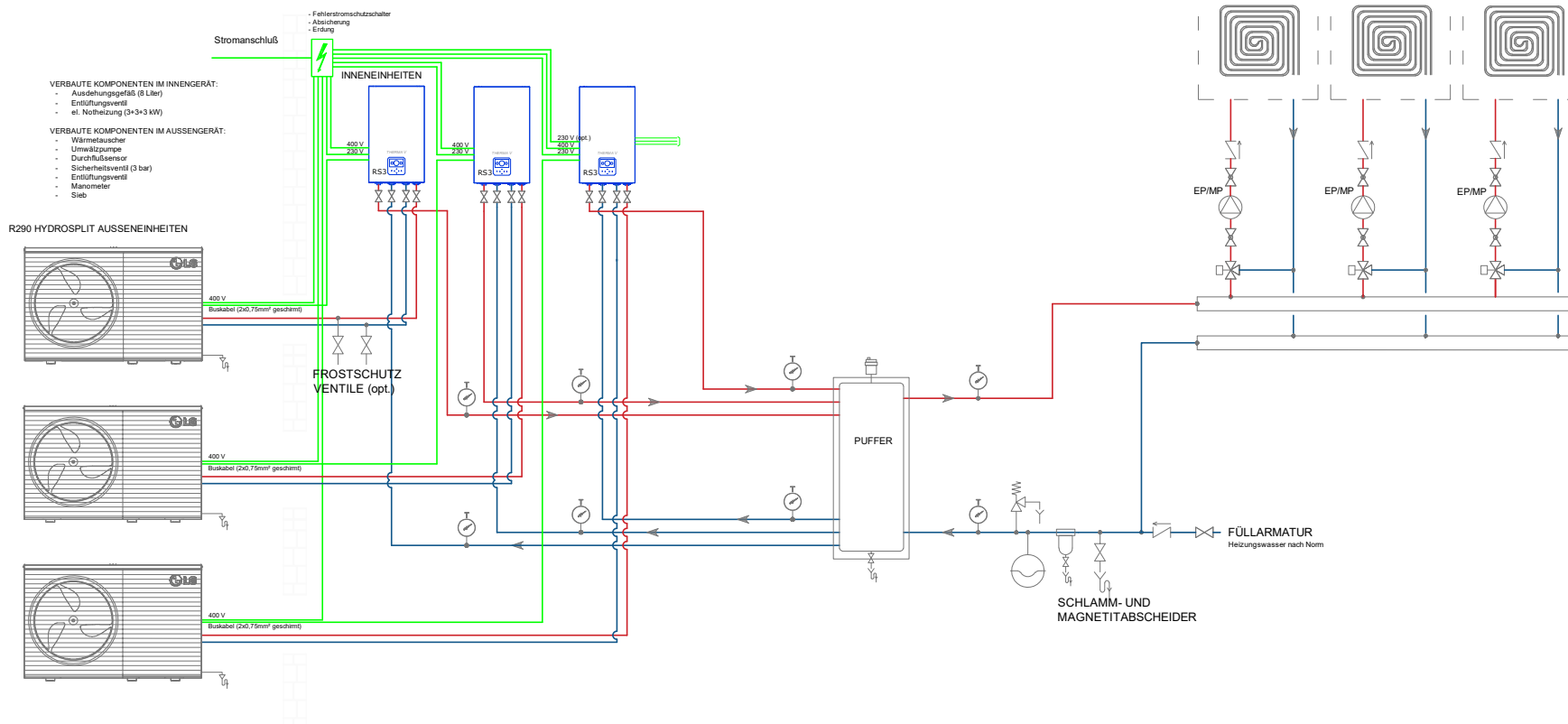
**SICHERHEITSGRUPPE**  
Sicherheitsgruppe bis 50kW (Artikelcode: S4181)

**EP**  
Modulheizkreis D31-DN25 ungemischt für gleitenden Heizkreis inkl. Wilo Pumpe (Artikelcode: P1002)

**MP**  
Modulheizkreis M35-DN25 mit 3-Wege Mischer, Bypass 0-50% für Mischer geregelten Heizbetrieb inkl. Wilo Pumpe (Artikelcode: P1011)

**KASKADENREGLER**  
IPK Universalregler mit Touchbedienung für 3 gemischte Heizkreise und Kaskadenregelung (Artikelcode: LG944)

**WEITERES ZUBEHÖR SIEHE AKTUELLE PREISLISTE**



### ANMERKUNG

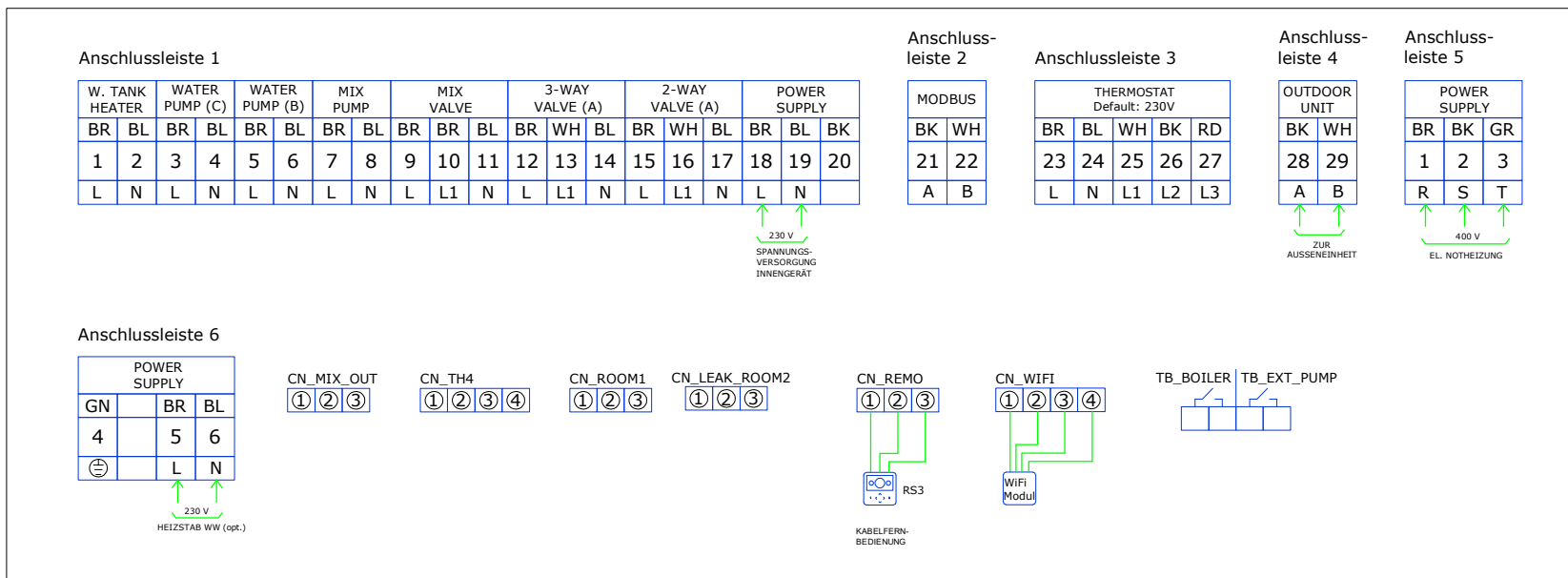
Es ist unbedingt erforderlich, die im Heiz- bzw. Kühlsystem enthaltene Mindestwassermenge zu gewährleisten. Bei der R290 Hydrosplit Wärmepumpe von 9-16kW in Kaskadierung ist ein Pufferspeicher mit mindestens 100 Liter pro Wärmepumpe vorzusehen. Um diesen Mindestwert zu erreichen, installieren sie gegebenenfalls ein Trägheitsvolumen (Speicher im Rücklauf) im System. Die Rohrleitungen zwischen Innen- und Außengerät müssen nach Norm isoliert sein. Nähere Informationen finden Sie im Installationshandbuch.

### ACHTUNG

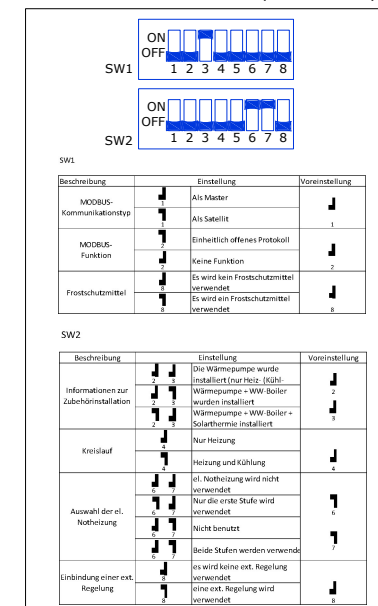
Dieses Schema stellt die Funktionsweise und die ordnungsgemäße Installation des ThermaV Produkts dar. Weitere Informationen finden Sie in den technischen Handbüchern. Das vorgenannte Dokument enthält nicht alle erforderlichen Anlagen- und Sicherheitskomponenten und ersetzt in keiner Weise die sachgemäße Planung eines qualifizierten Fachmannes unter Berücksichtigung der geltenden Normen und Gesetze. IPK Knippel lehnt jede direkte und indirekte Verantwortung für Folgen ab, die sich aus möglichen Ungenauigkeiten oder nachträglichen Änderungen an diesem Schema ergeben. Irrtümer sind vorbehalten.

## EL. ANSCHLUSSSCHEMA THERMA V R290 HYDROPLIT

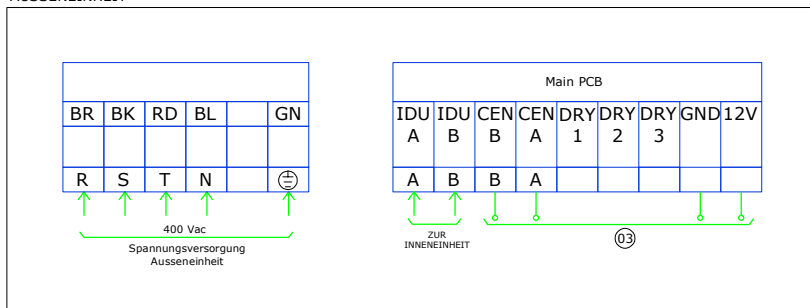
### INNENEINHEIT



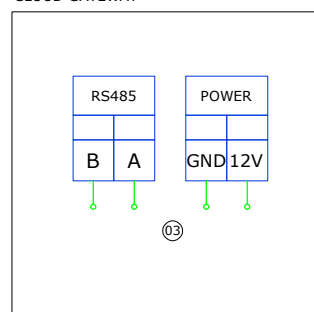
### DIP-SCHALTER EINSTELLUNGEN (INNENEINHEIT)



### AUSSENEINHEIT



### CLOUD GATEWAY



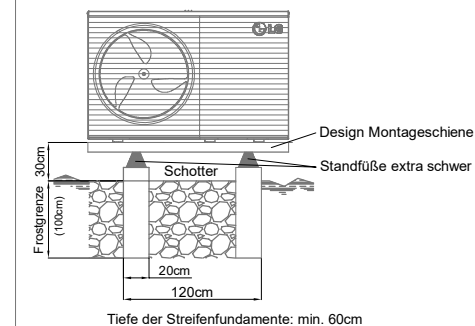
### ACHTUNG

Dieses Schema stellt die Funktionsweise und die ordnungsgemäße Installation des Therma V Produkts dar. Weitere Informationen finden Sie in den technischen Handbüchern. Das vorgenannte Dokument enthält nicht alle erforderlichen Anlagen- und Sicherheitskomponenten und ersetzt in keiner Weise die sachgemäße Planung eines qualifizierten Fachmannes unter Berücksichtigung der geltenden Normen und Gesetze. IPK Knippel lehnt jede direkte und indirekte Verantwortung für Folgen ab, die sich aus möglichen Ungenauigkeiten oder nachträglichen Änderungen an diesem allgemeinen Schema ergeben.

## HYDRAULISCHESchema THERMA V R290 HYDROSPLIT

Übersicht Verkabelung und Absicherung R290 Hydrosplit			
Modell	Leistung	Verkabelung	Absicherung
Aussengeräte			
HM093HF.UB60	9,00kW	5 x 2,5mm <sup>2</sup>	16A
HM123HF.UB60	12,00kW	5 x 2,5mm <sup>2</sup>	16A
HM143HF.UB60	14,00kW	5 x 2,5mm <sup>2</sup>	16A
HM163HF.UB60	16,00kW	5 x 2,5mm <sup>2</sup>	16A
Innengerät			
HN1639HC.NK0		3 x 1,5mm <sup>2</sup>	10A
el. Notheizung	3+3+3kW	5 x 2,5mm <sup>2</sup>	16A
Heizstab WW (opt.)	max. 3kW	3 x 2,5mm <sup>2</sup>	16A
Verbindung zwischen Innen- und Aussengerät: 2x 0,75mm <sup>2</sup> geschirmt			

### FUNDAMENTPLAN THERMA V R290 HYDROSPLIT



### ZUBEHÖR LG

**RS3**  
Kabelfernbedienung (mit Temperaturfühler). Im Lieferumfang bereits enthalten.

**RS3 Zusatzfernbedienung**  
Kabelfernbedienung (mit Temperaturfühler). Kann zur bestehenden Kabelfernbedienung installiert werden. (Artikelcode: PREMTW101)

**THWT**  
Brauchwasserfühler, Kabellänge 12m. (Artikelcode: PHRSTA0)

**THA (optional)**  
Raumtemperaturfühler mit Gehäuse, Kabellänge 15 m. (Artikelcode: PQRSTA0)

**INSTALLATIONSKIT (optional)**  
Installationskit zur Steuerung eines E-Heizstabes im Warmwasserspeicher bis max. 3kW (Artikelcode: PHLTA)

### ZUBEHÖR IPK KNIPPEL

**PUFFER**  
Pufferspeicher inkl. Isolierung. Bitte beachten Sie die Mindestfüllmengen.  
Puffer mit 100L (Art.code S2501)  
Puffer mit 200L (Art.code S2503)  
Puffer mit 300L (Art.code S2504)

**3WV(A)**  
3-Wege-Umschaltventil mit 230V Spannungsversorgung, Öffnungszeit 30s (Artikelcode: S6002M)

**BH**  
Email-Warmwasserspeicher isoliert mit opt. 3kW Elektroheizung (230V).  
Speicher mit 200L (Art.code S2049)  
Speicher mit 300L (Art.code S2050)  
Speicher mit 400L (Art.code S2052)  
Speicher mit 500L (Art.code S2051)  
E-Heizstab 3,0kW (Art.code S2173)

**FROSTSCHUTZVENTIL**  
Caleffi Frostschutzventil 1" (Artikelcode: S6004)

**DESIGN MONTAGESCHIENE**  
Montageschiene zur Anbringung der Wärmepumpe am Fundament (Artikelcode: S2120).

**STANDFÜSSE EXTRA SCHWER**  
2 Füße inkl. Verschraubungen, 600mm (Artikelcode: S2072)

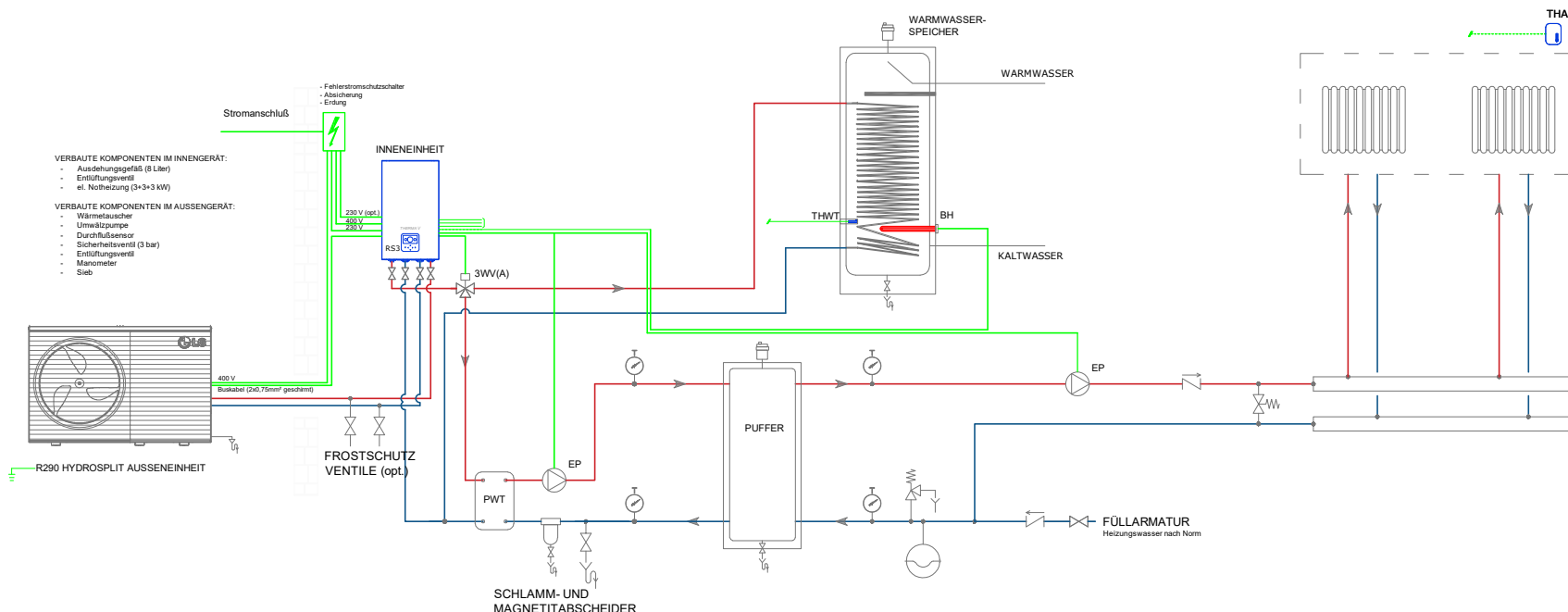
**SCHLAMM- & MAGNETITABSCHIEDER**  
Schlammabscheider mit Schmutzfänger 5/4" (Artikelcode: S6007)

**SICHERHEITSGRUPPE**  
Sicherheitsgruppe bis 50kW (Artikelcode: S4181)

**EP**  
Vorlauf-Set 1" inkl. Wilo YONOS PARA RS25/6 (Artikelcode: A3906)

**PWT**  
Plattenwärmetauscher inkl. Isolierung Geeignet für Wärmepumpen bis 16kW (Artikelcode: S2114)

**WEITERES ZUBEHÖR SIEHE AKTUELLE PREISLISTE**



### ANMERKUNG

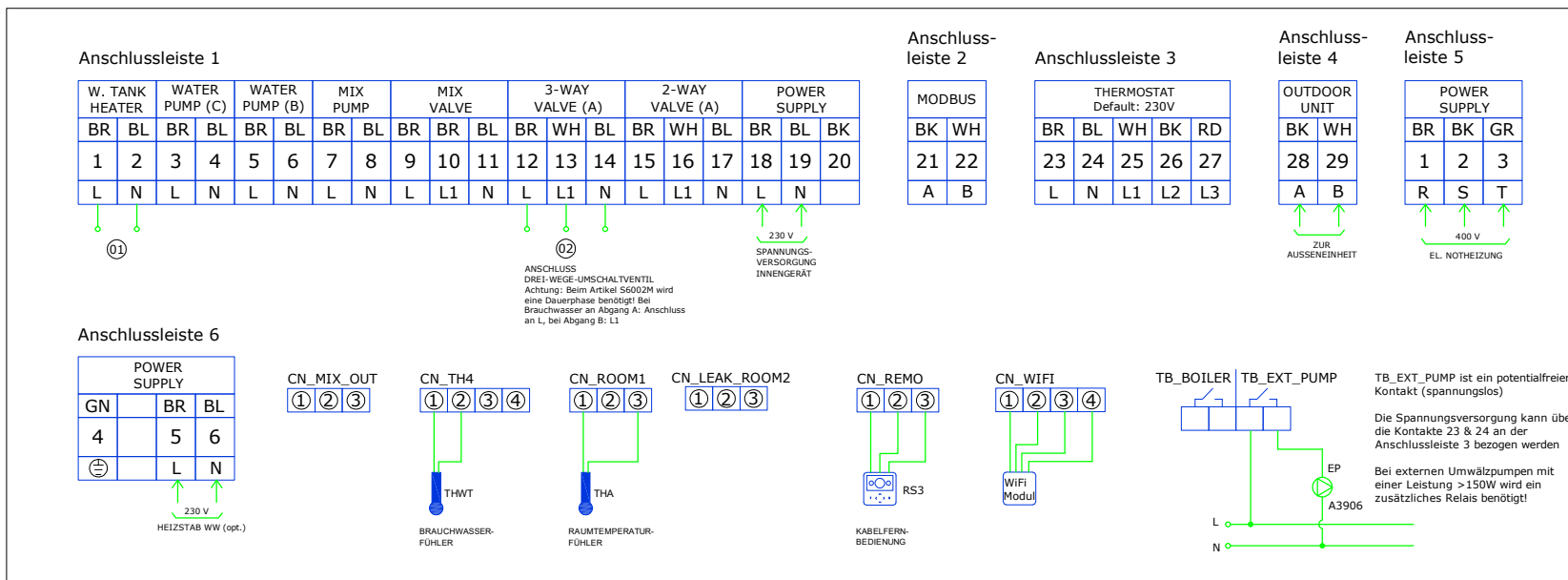
Es ist unbedingt erforderlich, die im Heiz- bzw. Kühlsystem enthaltene Mindestwassermenge zu gewährleisten. Bei der R290 Hydrosplit Wärmepumpe von 9-16kW ist ein Pufferspeicher mit mindestens 100 Liter im System vorzusehen. Die Rohrleitungen zwischen Innen- und Außengerät müssen nach Norm isoliert sein. Nähere Informationen finden Sie im Installationshandbuch.

### ACHTUNG

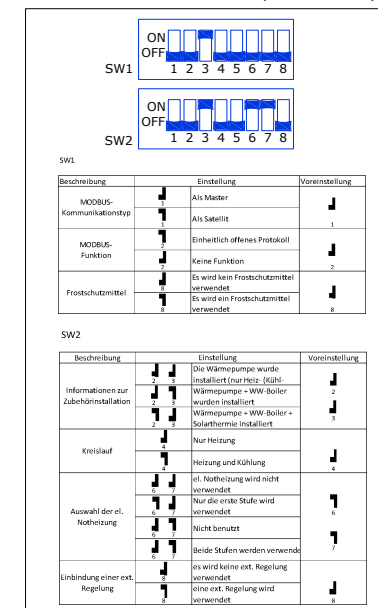
Dieses Schema stellt die Funktionsweise und die ordnungsgemäße Installation des ThermaV Produkts dar. Weitere Informationen finden Sie in den technischen Handbüchern. Das vorgenannte Dokument enthält nicht alle erforderlichen Anlagen- und Sicherheitskomponenten und ersetzt in keiner Weise die sachgemäße Planung eines qualifizierten Fachmannes unter Berücksichtigung der geltenden Normen und Gesetze. IPK Knippel lehnt jede direkte und indirekte Verantwortung für Folgen ab, die sich aus möglichen Ungenauigkeiten oder nachträglichen Änderungen an diesem Schema ergeben. Irrtümer sind vorbehalten.

## EL. ANSCHLUSSSCHEMA THERMA V R290 HYDROPLIT

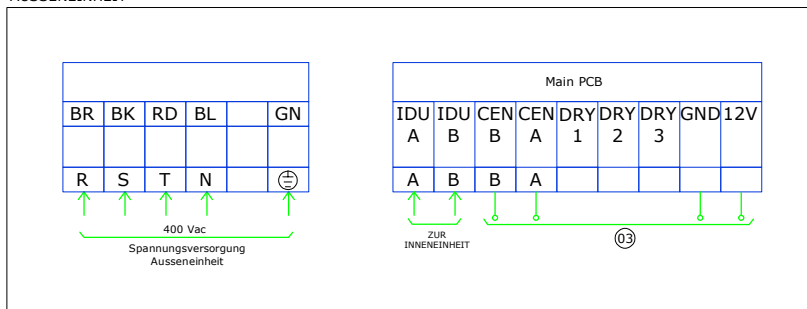
### INNENEINHEIT



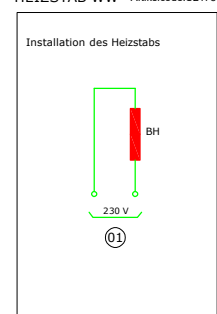
### DIP-SCHALTER EINSTELLUNGEN (INNENEINHEIT)



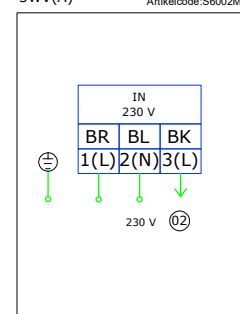
### AUSSEINEINHEIT



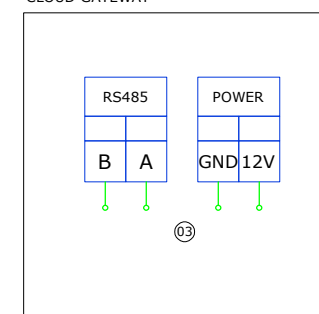
### HEIZSTAB WW Artikelcode:S2173



### 3WV(A) Artikelcode:S6002M



### CLOUD GATEWAY



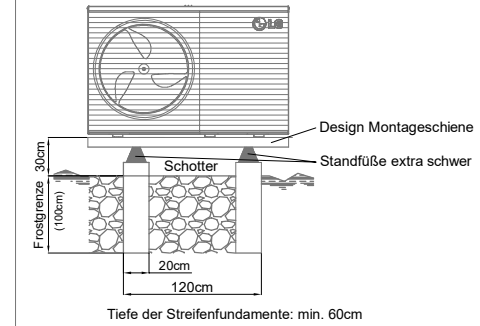
### ACHTUNG

Dieses Schema stellt die Funktionsweise und die ordnungsgemäße Installation des Therma V Produkts dar. Weitere Informationen finden Sie in den technischen Handbüchern. Das vorgenannte Dokument enthält nicht alle erforderlichen Anlagen- und Sicherheitskomponenten und ersetzt in keiner Weise die sachgemäße Planung eines qualifizierten Fachmannes unter Berücksichtigung der geltenden Normen und Gesetze. IPK Knippel lehnt jede direkte und indirekte Verantwortung für Folgen ab, die sich aus möglichen Ungenauigkeiten oder nachträglichen Änderungen an diesem allgemeinen Schema ergeben.

## HYDRAULISCHESchema THERMA V R290 HYDROSPLIT

Übersicht Verkabelung und Absicherung R290 Hydrosplit			
Modell	Leistung	Verkabelung	Absicherung
Aussengeräte			
HM093HFX-UB60	9,00kW	5 x 2,5mm <sup>2</sup>	16A
HM123HF-UB60	12,00kW	5 x 2,5mm <sup>2</sup>	16A
HM143HF-UB60	14,00kW	5 x 2,5mm <sup>2</sup>	16A
HM163HF-UB60	16,00kW	5 x 2,5mm <sup>2</sup>	16A
Innengerät			
HN1639HC-NK0		3 x 1,5mm <sup>2</sup>	10A
el. Notheizung	3+3+3kW	5 x 2,5mm <sup>2</sup>	16A
Heizstab WW (opt.)	max. 3kW	3 x 2,5mm <sup>2</sup>	16A
Verbindung zwischen Innen- und Aussengerät: 2x 0,75mm <sup>2</sup> geschirmt			

### FUNDAMENTPLAN THERMA V R290 HYDROSPLIT



### ZUBEHÖR LG

**RS3**  
Kabelfernbedienung (mit Temperaturfühler). Im Lieferumfang bereits enthalten.

**RS3 Zusatzfernbedienung**  
Kabelfernbedienung (mit Temperaturfühler). Kann zur bestehenden Kabelfernbedienung installiert werden. (Artikelcode: PREMTW101)

**THWT**  
Brauchwasserfühler, Kabellänge 12m. (Artikelcode: PHRSTA0)

**INSTALLATIONSKIT (optional)**  
Installationskit zur Steuerung eines E-Heizstabes im Warmwasserspeicher bis max. 3kW (Artikelcode: PHLTA)

### ZUBEHÖR IPK KNIPPEL

**PWT**  
Plattenwärmetauscher inkl. Isolierung Geeignet für Wärmepumpen bis 16kW (Artikelcode: S2114)

**3WV(A)**  
3-Wege-Umschaltventil mit 230V Spannungsversorgung, Öffnungszeit 30s (Artikelcode: S6002M)

**DESIGN MONTAGESCHIENE**  
Montageschiene zur Anbringung der Wärmepumpe am Fundament (Artikelcode: S2120).

**STANDFÜSSE EXTRA SCHWER**  
2 Füße inkl. Verschraubungen, 600mm (Artikelcode: S2072)

**SCHLAMM- & MAGNETITABSCHIEDER**  
Schlammabscheider mit Schmutzfänger 5/4" (Artikelcode: S6007)

**SICHERHEITSGRUPPE**  
Sicherheitsgruppe bis 50kW (Artikelcode: S4181)

**3WV(A)**  
3-Wege-Umschaltventil mit 230V Spannungsversorgung, Öffnungszeit 30s (Artikelcode: S6002M)

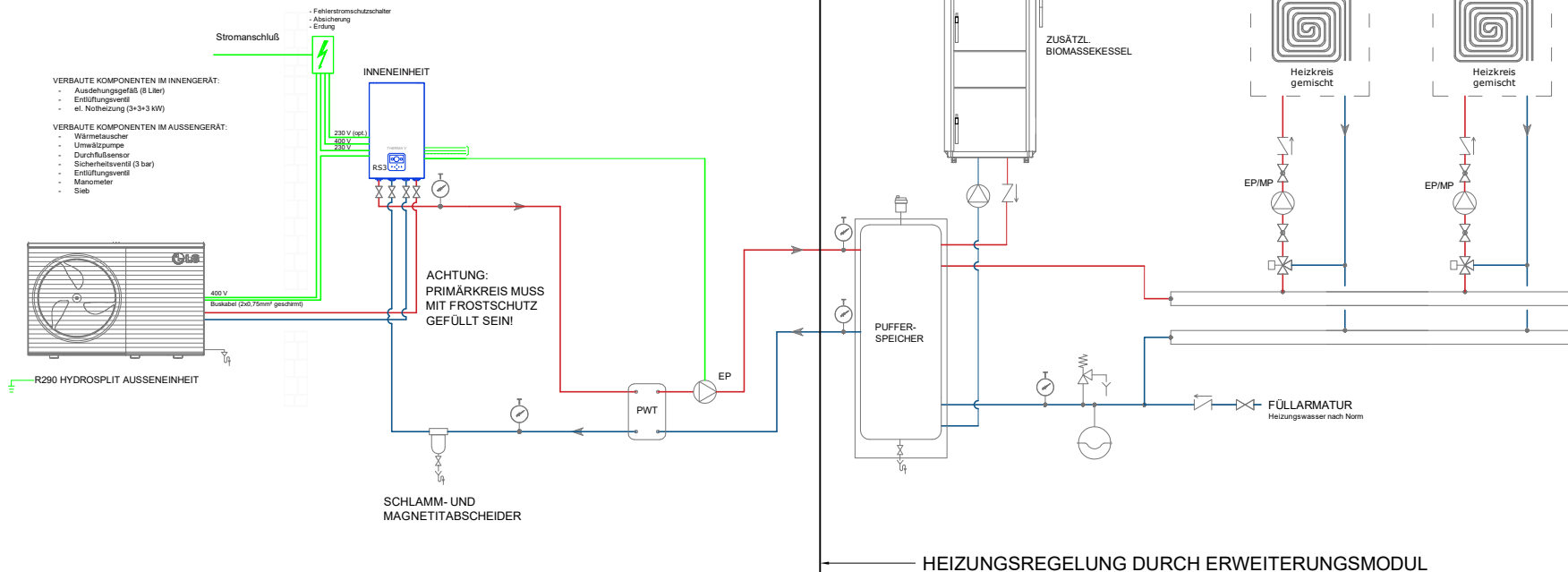
**BH**  
Email-Warmwasserspeicher isoliert mit opt. 3kW Elektroheizung (230V). Speicher mit 200L (Art. code S2049) Speicher mit 300L (Art. code S2050) Speicher mit 400L (Art. code S2052) Speicher mit 500L (Art. code S2051) E-Heizstab 3,0kW (Art. code S2173)

**EP**  
Modulheizkreis D31-DN25 ungemischt für gleitenden Heizkreis inkl. Wilo Pumpe (Artikelcode: P1002)

**MP**  
Modulheizkreis M35-DN25 mit 3-Wege Mischer, Bypass 0-50% für Mischer geregelten Heizbetrieb inkl. Wilo Pumpe (Artikelcode: P1011)

**ERWEITERUNGSMODUL**  
IPK Universalregler mit Touchbedienung für 2 gemischte Heizkreise und Boilerladung (Artikelcode: LG941)

**WEITERES ZUBEHÖR SIEHE AKTUELLE PREISLISTE**



### ANMERKUNG

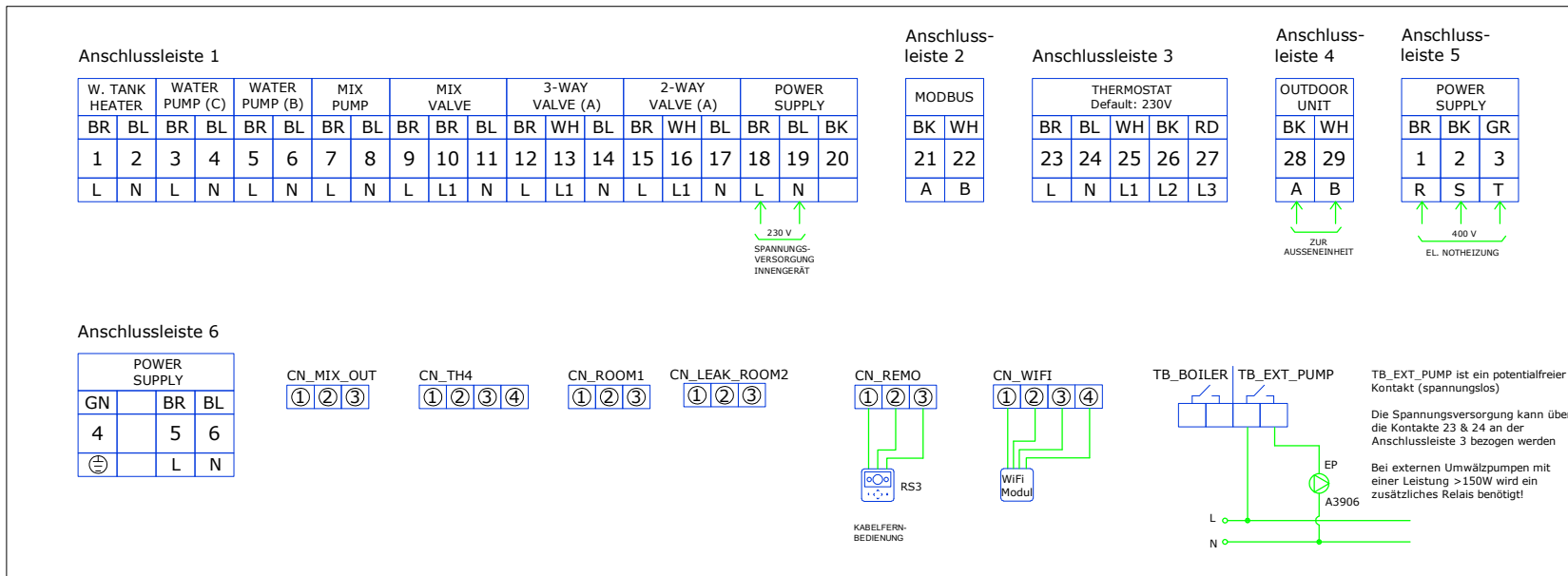
Es ist unbedingt erforderlich, die im Heiz- bzw. Kühlsystem enthaltene Mindestwassermenge zu gewährleisten. Bei der R290 Hydrosplit Wärmepumpe von 9-16kW sind mindestens 100 Liter im System vorzusehen. Um diesen Mindestwert zu erreichen, installieren sie gegebenenfalls ein Trägheitsvolumen (Speicher im Rücklauf) im System. Die Rohrleitungen zwischen Innen- und Außengerät müssen nach Norm isoliert sein. Nähere Informationen finden Sie im Installationshandbuch.

### ACHTUNG

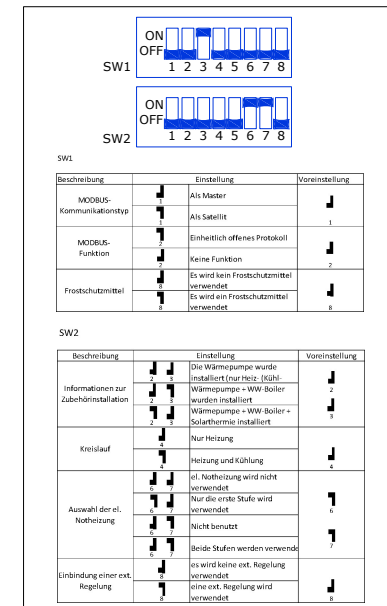
Dieses Schema stellt die Funktionsweise und die ordnungsgemäße Installation des ThermaV Produkts dar. Weitere Informationen finden Sie in den technischen Handbüchern. Das vorgenannte Dokument enthält nicht alle erforderlichen Anlagen- und Sicherheitskomponenten und ersetzt in keiner Weise die sachgemäße Planung eines qualifizierten Fachmannes unter Berücksichtigung der geltenden Normen und Gesetze. IPK Knippel lehnt jede direkte und indirekte Verantwortung für Folgen ab, die sich aus möglichen Ungenauigkeiten oder nachträglichen Änderungen an diesem Schema ergeben. Irrtümer sind vorbehalten.

EL. ANSCHLUSSSCHEMA THERMA V R290 HYDROPLIT

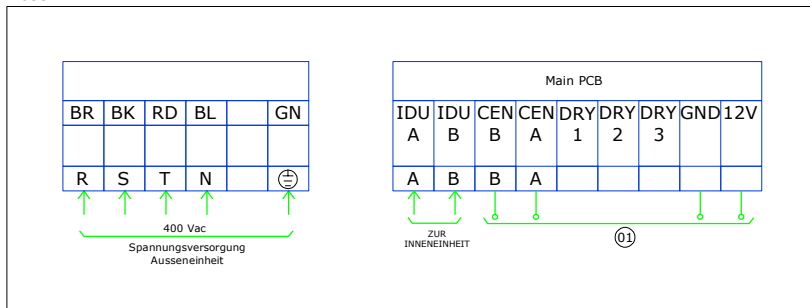
INNENEINHEIT



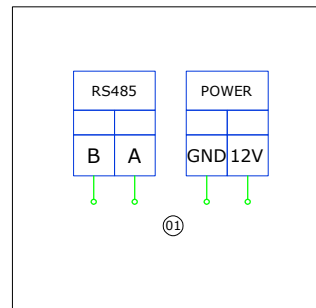
DIP-SCHALTER EINSTELLUNGEN (INNENEINHEIT)



AUSSEINEINHEIT



CLOUD GATEWAY



ACHTUNG

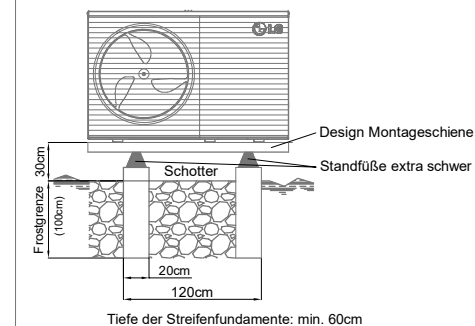
Dieses Schema stellt die Funktionsweise und die ordnungsgemäße Installation des Therma V Produkts dar. Weitere Informationen finden Sie in den technischen Handbüchern. Das vorgenannte Dokument enthält nicht alle erforderlichen Anlagen- und Sicherheitskomponenten und ersetzt in keiner Weise die sachgemäße Planung eines qualifizierten Fachmannes unter Berücksichtigung der geltenden Normen und Gesetze. IPK Knippel lehnt jede direkte und indirekte Verantwortung für Folgen ab, die sich aus möglichen Ungenauigkeiten oder nachträglichen Änderungen an diesem allgemeinen Schema ergeben.



## HYDRAULISCHESchema THERMA V R290 HYDROSPLIT

Übersicht Verkabelung und Absicherung R290 Hydrosplit			
Modell	Leistung	Verkabelung	Absicherung
Aussengeräte			
HM093HF.UB60	9,00kW	5 x 2,5mm <sup>2</sup>	16A
HM123HF.UB60	12,00kW	5 x 2,5mm <sup>2</sup>	16A
HM143HF.UB60	14,00kW	5 x 2,5mm <sup>2</sup>	16A
HM163HF.UB60	16,00kW	5 x 2,5mm <sup>2</sup>	16A
Innengerät			
HN1639HC.NK0		3 x 1,5mm <sup>2</sup>	10A
el. Notheizung	3+3+3kW	5 x 2,5mm <sup>2</sup>	16A
Heizstab WW (opt.)	max. 3kW	3 x 2,5mm <sup>2</sup>	16A
Verbindung zwischen Innen- und Aussengerät: 2x 0,75mm <sup>2</sup> geschirmt			

### FUNDAMENTPLAN THERMA V R290 HYDROSPLIT



### ZUBEHÖR LG

**RS3**  
Kabelfernbedienung (mit Temperaturfühler). Im Lieferumfang bereits enthalten.

**RS3 Zusatzfernbedienung**  
Kabelfernbedienung (mit Temperaturfühler). Kann zur bestehenden Kabelfernbedienung installiert werden. (Artikelcode: PREMTW101)

**THWT**  
Brauchwasserfühler, Kabellänge 12m. (Artikelcode: PHRSTA0)

**THA (optional)**  
Raumtemperaturfühler mit Gehäuse, Kabellänge 15 m. (Artikelcode: PQRSTA0)

**INSTALLATIONSKIT (optional)**  
Installationskit zur Steuerung eines E-Heizstabes im Warmwasserspeicher bis max. 3kW (Artikelcode: PHLTA)

### ZUBEHÖR IPK KNIPPEL

**PUFFER**  
Pufferspeicher inkl. Isolierung. Bitte beachten Sie die Mindestfüllmengen. Puffer mit 100L (Art.code S2501) Puffer mit 200L (Art.code S2503) Puffer mit 300L (Art.code S2504)

**3WV(A)**  
3-Wege-Umschaltventil mit 230V Spannungsversorgung, Öffnungszeit 30s (Artikelcode: S6002M)

**BH**  
Email-Warmwasserspeicher isoliert mit opt. 3kW Elektroheizung (230V). Speicher mit 200L (Art.code S2049) Speicher mit 300L (Art.code S2050) Speicher mit 400L (Art.code S2052) Speicher mit 500L (Art.code S2051) E-Heizstab 3,0kW (Art.code S2173)

**FROSTSCHUTZVENTIL**  
Caleffi Frostschutzventil 1" (Artikelcode: S6004)

**DESIGN MONTAGESCHIENE**  
Montageschiene zur Anbringung der Wärmepumpe am Fundament (Artikelcode: S2120).

**STANDFÜSSE EXTRA SCHWER**  
2 Füße inkl. Verschraubungen, 600mm (Artikelcode: S2072)

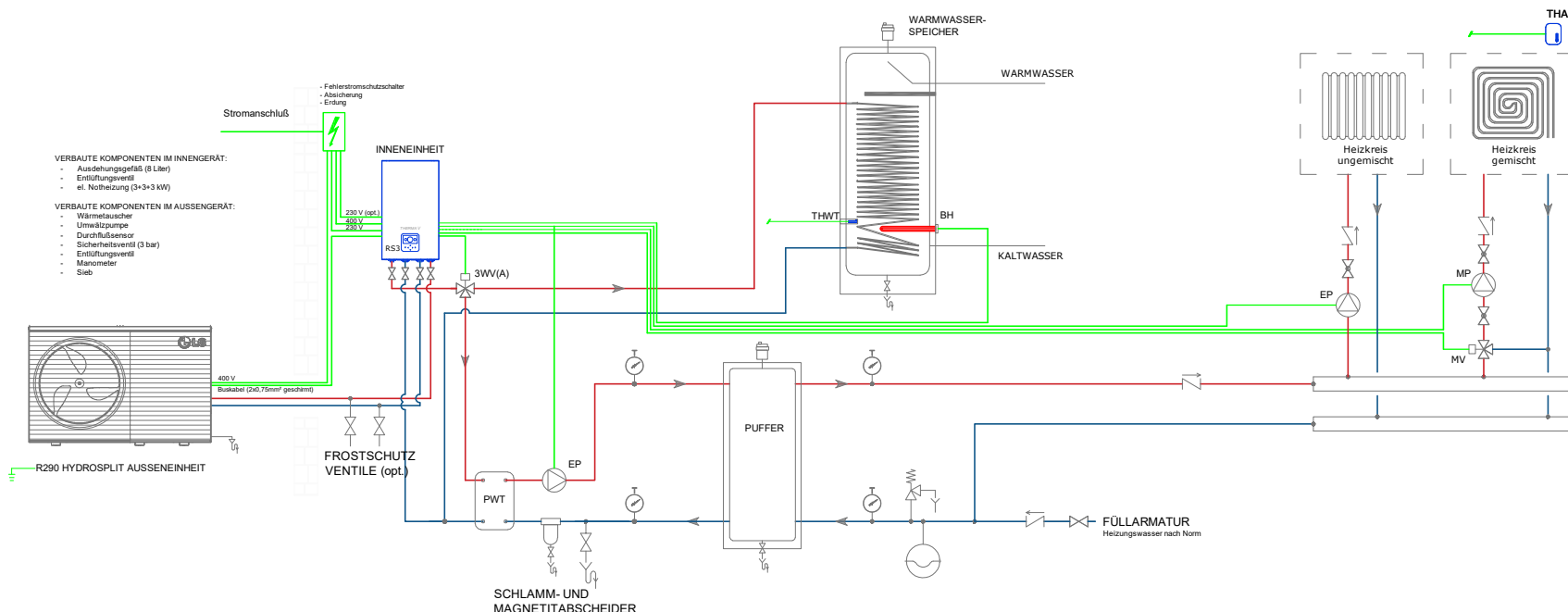
**SCHLAMM- & MAGNETITABSCHIEDER**  
Schlammabscheider mit Schmutzfänger 5/4" (Artikelcode: S6007)

**SICHERHEITSGRUPPE**  
Sicherheitsgruppe bis 50kW (Artikelcode: S4181)

**EP**  
Vorlauf-Set 1" inkl. Wilo YONOS PARA RS25/6 (Artikelcode: A3906)

**PWT**  
Plattenwärmetauscher inkl. Isolierung Geeignet für Wärmepumpen bis 16kW (Artikelcode: S2114)

**MP**  
Modulheizkreis M35-DN25 mit 3-Wege Mischer, Bypass 0-50% für Mischer geregelt Heizbetrieb inkl. Wilo Pumpe (Artikelcode: P1011)



### ANMERKUNG

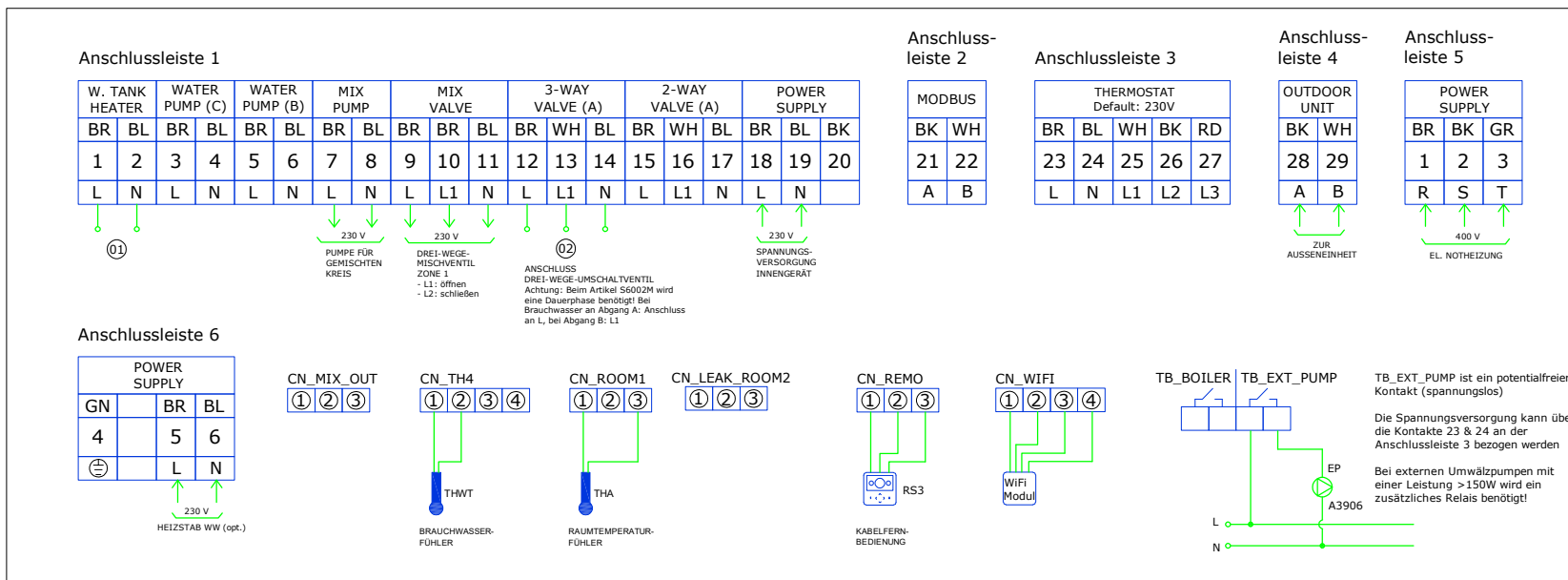
Es ist unbedingt erforderlich, die im Heiz- bzw. Kühlsystem enthaltene Mindestwassermenge zu gewährleisten. Bei der R290 Hydrosplit Wärmepumpe von 9-16kW ist ein Pufferspeicher mit mindestens 100 Liter im System vorzusehen. Die Rohrleitungen zwischen Innen- und Außengerät müssen nach Norm isoliert sein. Nähere Informationen finden Sie im Installationshandbuch.

### ACHTUNG

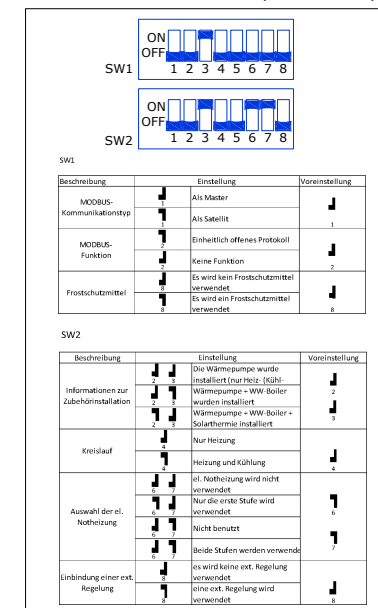
Dieses Schema stellt die Funktionsweise und die ordnungsgemäße Installation des ThermaV Produkts dar. Weitere Informationen finden Sie in den technischen Handbüchern. Das vorgenannte Dokument enthält nicht alle erforderlichen Anlagen- und Sicherheitskomponenten und ersetzt in keiner Weise die sachgemäße Planung eines qualifizierten Fachmannes unter Berücksichtigung der geltenden Normen und Gesetze. IPK Knippel lehnt jede direkte und indirekte Verantwortung für Folgen ab, die sich aus möglichen Ungenauigkeiten oder nachträglichen Änderungen an diesem Schema ergeben. Irrtümer sind vorbehalten.

## EL. ANSCHLUSSSCHEMA THERMA V R290 HYDROPLIT

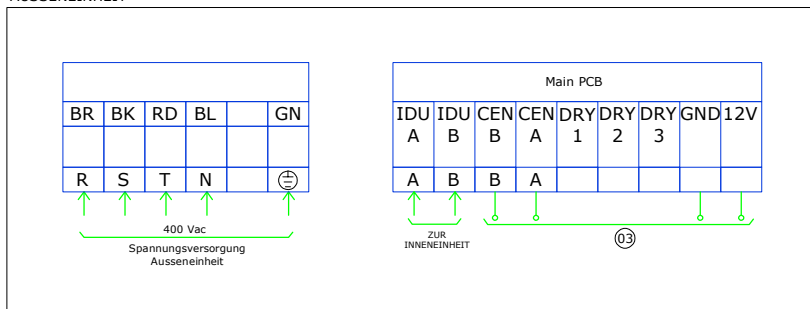
### INNENEINHEIT



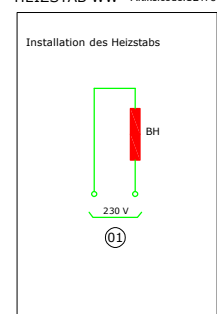
### DIP-SCHALTER EINSTELLUNGEN (INNENEINHEIT)



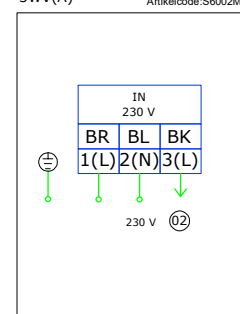
### AUSSEINEINHEIT



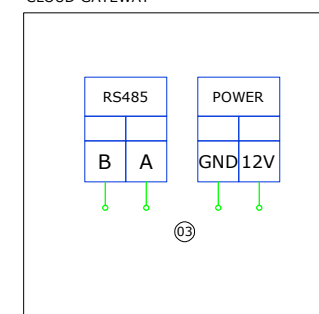
### HEIZSTAB WW Artikelcode:S2173



### 3WV(A) Artikelcode:S6002M



### CLOUD GATEWAY

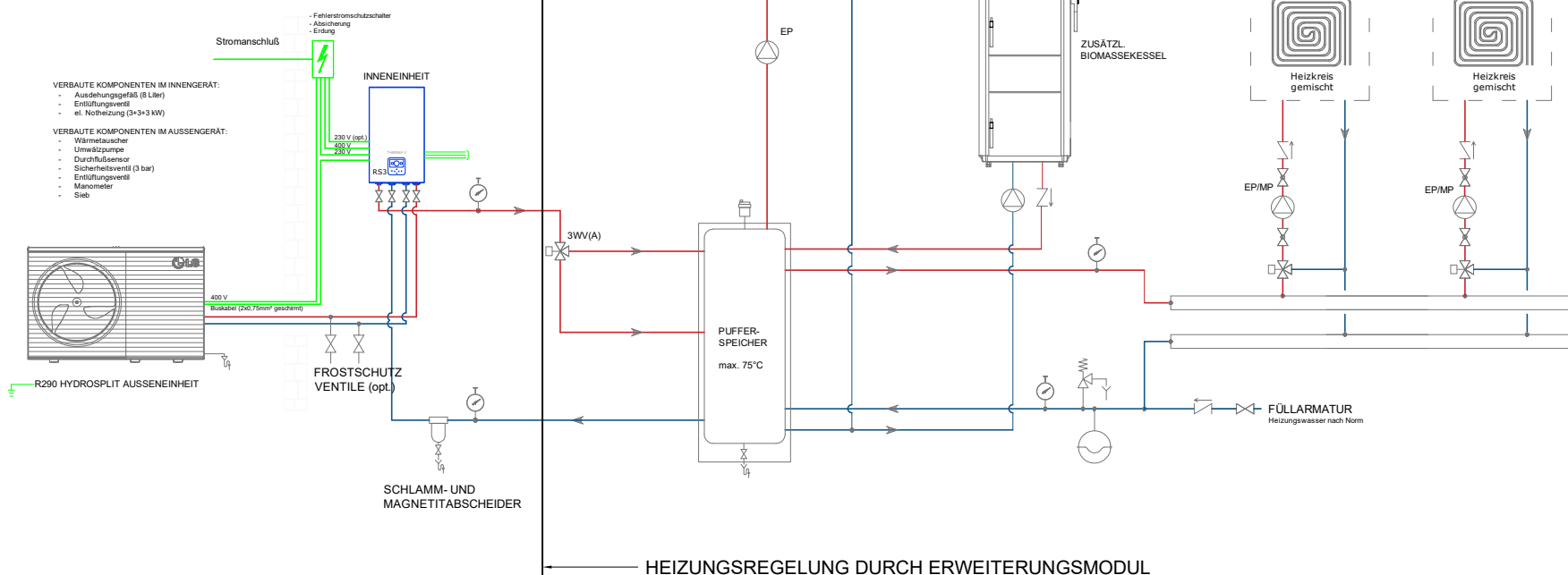


### ACHTUNG

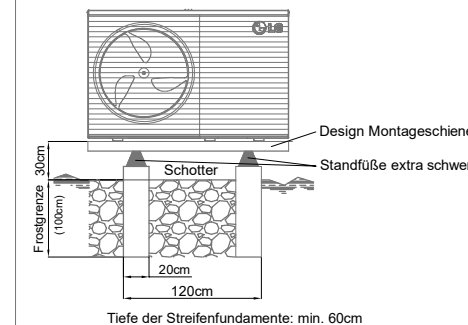
Dieses Schema stellt die Funktionsweise und die ordnungsgemäße Installation des Therma V Produkts dar. Weitere Informationen finden Sie in den technischen Handbüchern. Das vorgenannte Dokument enthält nicht alle erforderlichen Anlagen- und Sicherheitskomponenten und ersetzt in keiner Weise die sachgemäße Planung eines qualifizierten Fachmannes unter Berücksichtigung der geltenden Normen und Gesetze. IPK Knippel lehnt jede direkte und indirekte Verantwortung für Folgen ab, die sich aus möglichen Ungenauigkeiten oder nachträglichen Änderungen an diesem allgemeinen Schema ergeben.

## HYDRAULISCHESchema THERMA V R290 HYDROSPLIT

Übersicht Verkabelung und Absicherung R290 Hydrosplit			
Modell	Leistung	Verkabelung	Absicherung
Aussengeräte			
HM093HFX-UB60	9,00kW	5 x 2,5mm <sup>2</sup>	16A
HM123HF-UB60	12,00kW	5 x 2,5mm <sup>2</sup>	16A
HM143HF-UB60	14,00kW	5 x 2,5mm <sup>2</sup>	16A
HM163HF-UB60	16,00kW	5 x 2,5mm <sup>2</sup>	16A
Innengerät			
HN1639HC-NK0		3 x 1,5mm <sup>2</sup>	10A
el. Notheizung	3+3+3kW	5 x 2,5mm <sup>2</sup>	16A
Heizstab WW (opt.)	max. 3kW	3 x 2,5mm <sup>2</sup>	16A
Verbindung zwischen Innen- und Aussengerät: 2x 0,75mm <sup>2</sup> geschirmt			



### FUNDAMENTPLAN THERMA V R290 HYDROSPLIT



### ZUBEHÖR LG

**RS3**  
Kabelfernbedienung (mit Temperaturfühler). Im Lieferumfang bereits enthalten.

**RS3 Zusatzfernbedienung**  
Kabelfernbedienung (mit Temperaturfühler). Kann zur bestehenden Kabelfernbedienung installiert werden. (Artikelcode: PREMTW101)

### ZUBEHÖR IPK KNIPPEL

**3WV(A)**  
3-Wege-Umschaltventil mit 230V Spannungsversorgung, Öffnungszeit 30s (Artikelcode: S6002M)

**DESIGN MONTAGESCHIENE**  
Montageschiene zur Anbringung der Wärmepumpe am Fundament (Artikelcode: S2120).

**STANDFÜSSE EXTRA SCHWER**  
2 Füße inkl. Verschraubungen, 600mm (Artikelcode: S2072)

**SCHLAMM- & MAGNETITABSCHIEDER**  
Schlammabscheider mit Schmutzfänger 5/4" (Artikelcode: S6007)

**SICHERHEITSGRUPPE**  
Sicherheitsgruppe bis 50kW (Artikelcode: S4181)

**3WV(A)**  
3-Wege-Umschaltventil mit 230V Spannungsversorgung, Öffnungszeit 30s (Artikelcode: S6002M)

**BH**  
Email-Warmwasserspeicher isoliert mit opt. 3kW Elektroheizung (230V). Speicher mit 200L (Art.code S2049) Speicher mit 300L (Art.code S2050) Speicher mit 400L (Art.code S2052) Speicher mit 500L (Art.code S2051) E-Heizstab 3,0kW (Art.code S2173)

**EP**  
Modulheizkreis D31-DN25 ungemischt für gleitenden Heizkreis inkl. Wilo Pumpe (Artikelcode: P1002)

**MP**  
Modulheizkreis M35-DN25 mit 3-Wege Mischer, Bypass 0-50% für Mischer geregelten Heizbetrieb inkl. Wilo Pumpe (Artikelcode: P1011)

**ERWEITERUNGSMODUL**  
IPK Universalregler mit Touchbedienung

**WEITERES ZUBEHÖR SIEHE AKTUELLE PREISLISTE**

### ANMERKUNG

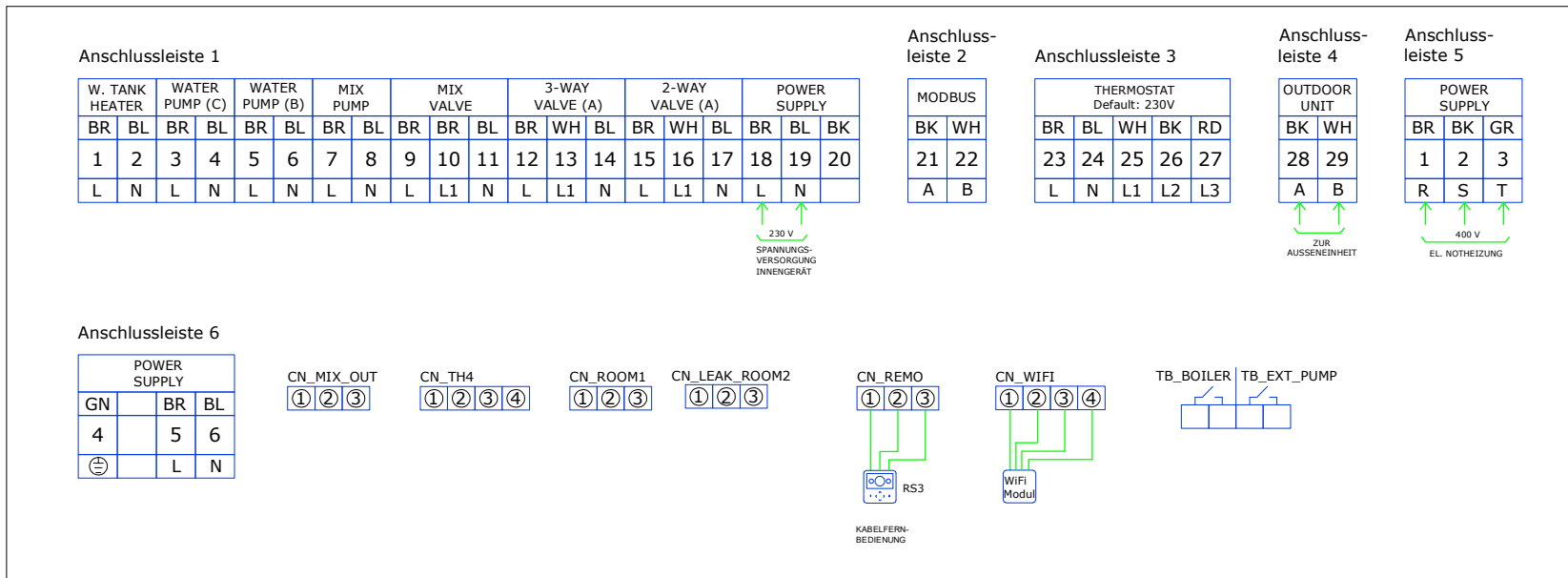
Es ist unbedingt erforderlich, die im Heiz- bzw. Kühlsystem enthaltene Mindestwassermenge zu gewährleisten. Bei der R290 Hydrosplit Wärmepumpe von 9-16kW sind mindestens 100 Liter im System vorzusehen. Um diesen Mindestwert zu erreichen, installieren sie gegebenenfalls ein Trägheitsvolumen (Speicher im Rücklauf) im System. Die Rohrleitungen zwischen Innen- und Außengerät müssen nach Norm isoliert sein. Nähere Informationen finden Sie im Installationshandbuch.

### ACHTUNG

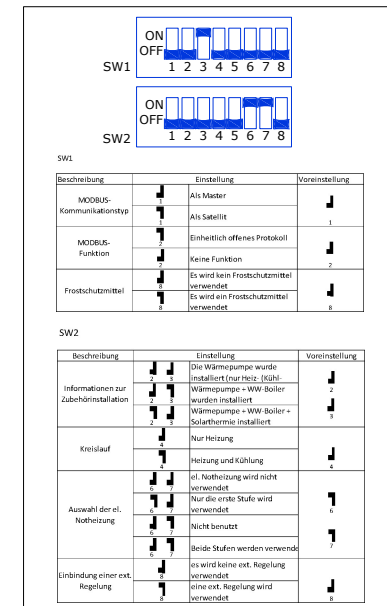
Dieses Schema stellt die Funktionsweise und die ordnungsgemäße Installation des ThermaV Produkts dar. Weitere Informationen finden Sie in den technischen Handbüchern. Das vorgenannte Dokument enthält nicht alle erforderlichen Anlagen- und Sicherheitskomponenten und ersetzt in keiner Weise die sachgemäße Planung eines qualifizierten Fachmannes unter Berücksichtigung der geltenden Normen und Gesetze. IPK Knippel lehnt jede direkte und indirekte Verantwortung für Folgen ab, die sich aus möglichen Ungenauigkeiten oder nachträglichen Änderungen an diesem Schema ergeben. Irrtümer sind vorbehalten.

## EL. ANSCHLUSSSCHEMA THERMA V R290 HYDROPLIT

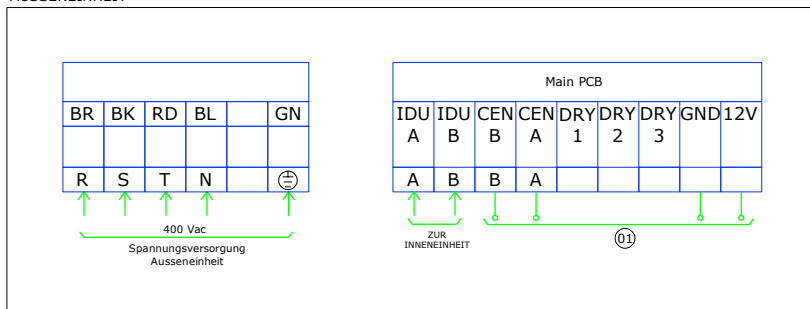
### INNENEINHEIT



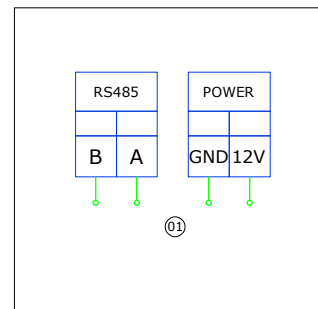
### DIP-SCHALTER EINSTELLUNGEN (INNENEINHEIT)



### AUSSENEINHEIT



### CLOUD GATEWAY



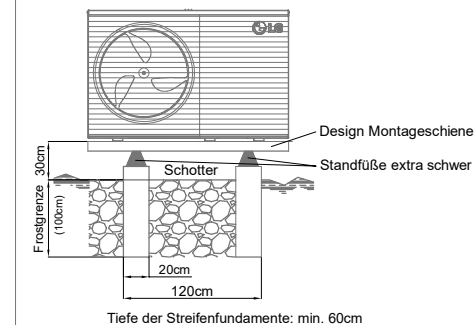
### ACHTUNG

Dieses Schema stellt die Funktionsweise und die ordnungsgemäße Installation des Therma V Produkts dar. Weitere Informationen finden Sie in den technischen Handbüchern. Das vorgenannte Dokument enthält nicht alle erforderlichen Anlagen- und Sicherheitskomponenten und ersetzt in keiner Weise die sachgemäße Planung eines qualifizierten Fachmannes unter Berücksichtigung der geltenden Normen und Gesetze. IPK Knippel lehnt jede direkte und indirekte Verantwortung für Folgen ab, die sich aus möglichen Ungenauigkeiten oder nachträglichen Änderungen an diesem allgemeinen Schema ergeben.

## HYDRAULISCHESchema THERMA V R290 HYDROSPLIT

Übersicht Verkabelung und Absicherung R290 Hydrosplit			
Modell	Leistung	Verkabelung	Absicherung
Aussengeräte			
HM093HF.UB60	9,00kW	5 x 2,5mm <sup>2</sup>	16A
HM123HF.UB60	12,00kW	5 x 2,5mm <sup>2</sup>	16A
HM143HF.UB60	14,00kW	5 x 2,5mm <sup>2</sup>	16A
HM163HF.UB60	16,00kW	5 x 2,5mm <sup>2</sup>	16A
Innengerät			
HN1639HC.NK0		3 x 1,5mm <sup>2</sup>	10A
el. Notheizung	3+3+3kW	5 x 2,5mm <sup>2</sup>	16A
Heizstab WW (opt.)	max. 3kW	3 x 2,5mm <sup>2</sup>	16A
Verbindung zwischen Innen- und Aussengerät: 2x 0,75mm <sup>2</sup> geschirmt			

### FUNDAMENTPLAN THERMA V R290 HYDROSPLIT



### ZUBEHÖR LG

**RS3**  
Kabelfernbedienung (mit Temperaturfühler). Im Lieferumfang bereits enthalten.

**RS3 Zusatzfernbedienung**  
Kabelfernbedienung (mit Temperaturfühler). Kann zur bestehenden Kabelfernbedienung installiert werden. (Artikelcode: PREMTW101)

**THWT**  
Brauchwasserfühler, Kabellänge 12m. (Artikelcode: PHRSTA0)

**THA (optional)**  
Raumtemperaturfühler mit Gehäuse, Kabellänge 15 m. (Artikelcode: PQRSTA0)

**INSTALLATIONSKIT (optional)**  
Installationskit zur Steuerung eines E-Heizstabes im Warmwasserspeicher bis max. 3kW (Artikelcode: PHLTA)

### ZUBEHÖR IPK KNIPPEL

**KOMBISPEICHER**  
Systemspeicher inkl. Isolierung. Bestehend aus einem Puffer mit 120L und einem separaten 222L Warmwasserspeicher (Artikelcode: S2048)

**3WV(A)**  
3-Wege-Umschaltventil mit 230V Spannungsversorgung, Öffnungszeit 30s (Artikelcode: S6002M)

**BH**  
E-Heizstab 3,0kW (Art.code S2173)

**FROSTSCHUTZVENTIL**  
Caleffi Frostschutzventil 1" (Artikelcode: S6004)

**DESIGN MONTAGESCHIENE**  
Montageschiene zur Anbringung der Wärmepumpe am Fundament (Artikelcode: S2120).

**STANDFÜÙE EXTRA SCHWER**  
2 FüÙe inkl. Verschraubungen, 600mm (Artikelcode: S2072)

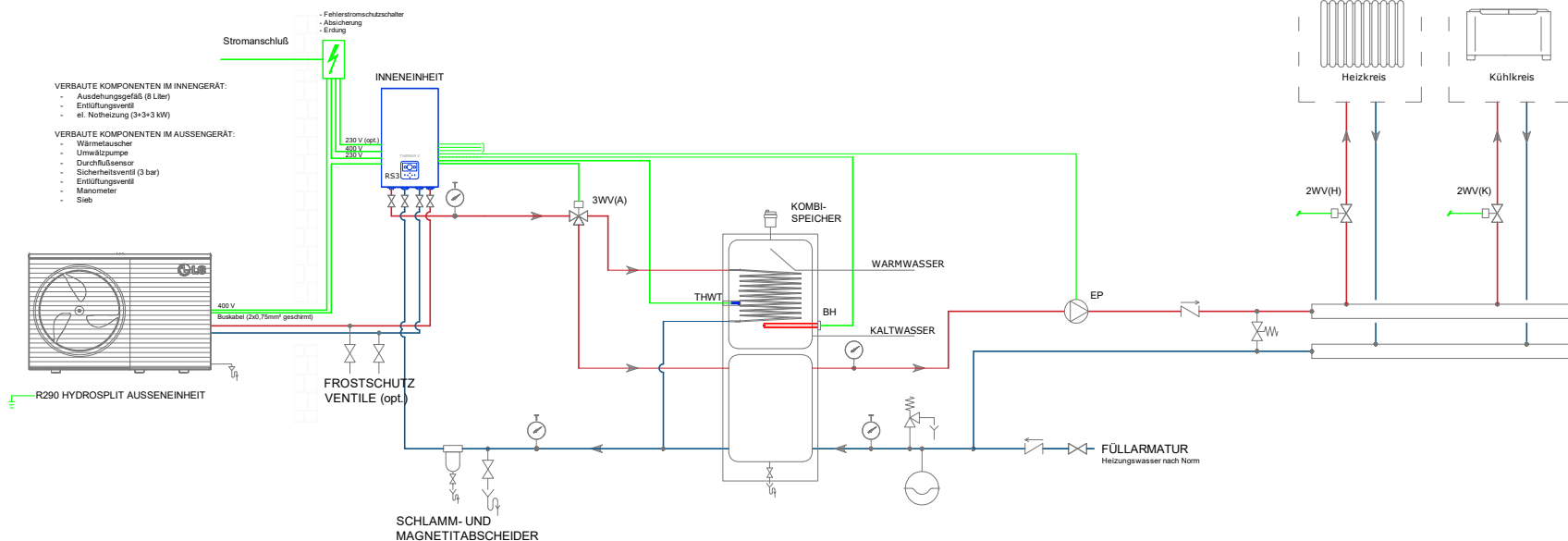
**SCHLAMM- & MAGNETITABSCHIEDER**  
Schlammabscheider mit Schmutzfänger 5/4" (Artikelcode: S6007)

**SICHERHEITSGRUPPE**  
Sicherheitsgruppe bis 50kW (Artikelcode: S4181)

**EP**  
Vorlauf-Set 1" inkl. Wilo YONOS PARA RS25/6 (Artikelcode: A3906)

**2WV(H/K)**  
Zonenventil SF2 1" (Artikelcode: S6009)

**WEITERES ZUBEHÖR SIEHE AKTUELLE PREISLISTE**



### ANMERKUNG

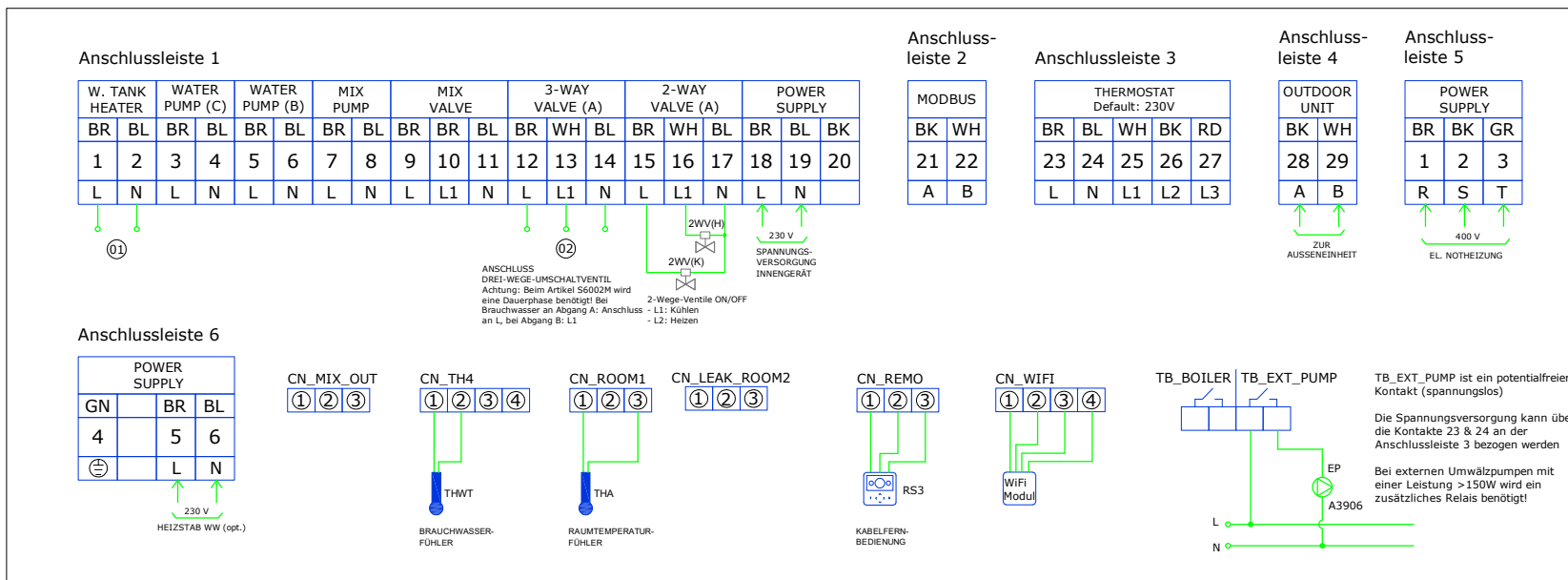
Es ist unbedingt erforderlich, die im Heiz- bzw. Kühlsystem enthaltene Mindestwassermenge zu gewährleisten. Bei der R290 Hydrosplit Wärmepumpe von 9-16kW ist ein Pufferspeicher mit mindestens 100 Liter im System vorzusehen. Die Rohrleitungen zwischen Innen- und Außengerät müssen nach Norm isoliert sein. Nähere Informationen finden Sie im Installationshandbuch.

### ACHTUNG

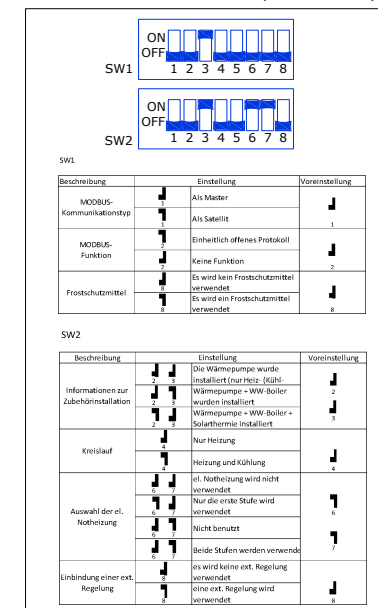
Dieses Schema stellt die Funktionsweise und die ordnungsgemäÙe Installation des ThermaV Produkts dar. Weitere Informationen finden Sie in den technischen Handbüchern. Das vorgenannte Dokument enthält nicht alle erforderlichen Anlagen- und Sicherheitskomponenten und ersetzt in keiner Weise die sachgemäÙe Planung eines qualifizierten Fachmannes unter Berücksichtigung der geltenden Normen und Gesetze. IPK Knippel lehnt jede direkte und indirekte Verantwortung für Folgen ab, die sich aus möglichen Ungenauigkeiten oder nachträglichen Änderungen an diesem Schema ergeben. Irrtümer sind vorbehalten.

## EL. ANSCHLUSSSCHEMA THERMA V R290 HYDROPLIT

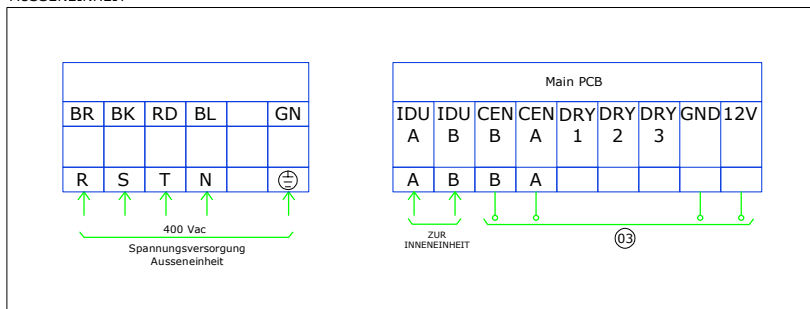
### INNENEINHEIT



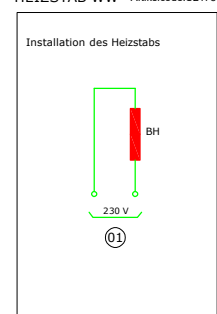
### DIP-SCHALTER EINSTELLUNGEN (INNENEINHEIT)



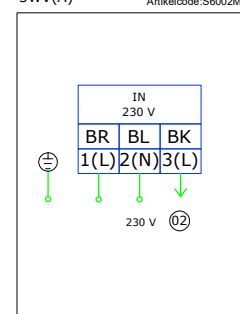
### AUSSENEINHEIT



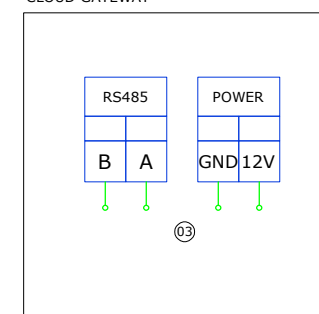
### HEIZSTAB WW Artikelcode:S2173



### 3WV(A) Artikelcode:S6002M



### CLOUD GATEWAY



### ACHTUNG

Dieses Schema stellt die Funktionsweise und die ordnungsgemäße Installation des Therma V Produkts dar. Weitere Informationen finden Sie in den technischen Handbüchern. Das vorgenannte Dokument enthält nicht alle erforderlichen Anlagen- und Sicherheitskomponenten und ersetzt in keiner Weise die sachgemäße Planung eines qualifizierten Fachmannes unter Berücksichtigung der geltenden Normen und Gesetze. IPK Knippel lehnt jede direkte und indirekte Verantwortung für Folgen ab, die sich aus möglichen Ungenauigkeiten oder nachträglichen Änderungen an diesem allgemeinen Schema ergeben.