



LG ThermaV R290 Hydrosplit Wärmepumpe 14,0kW mit Hydrobox



Die gezeigten Bilder dienen als Referenz, das tatsächliche Produkt kann abweichen

R290

Set				HM143HF H
Nennheizleistung ¹			kW	14,00
Nennkühlleistung ¹			kW	12,00
Heizleistung bei A2	max	W35 / W55	kW	14,00 / 14,00
Heizleistung bei A-2	max	W35 / W55	kW	14,00 / 13,71
Heizleistung bei A-7	max	W35 / W55	kW	14,00 / 12,58
Heizleistung bei A-15	max	W35 / W55	kW	11,99 / 10,76
ErP Energieeffizienzklasse ²		35°C	A+++ bis D	A+++
ErP Energieeffizienzklasse ²		55°C	A+++ bis D	A+++
Nennheizleistung		A2 / W35	kW	14,00
		A-7 / W35	kW	13,00
COP		A2 / W35		3,61
		A-7 / W35		3,21

Inneneinheit				HN1639HC.NK0
Einsatzbereich Austrittstemperatur	Kühlen	min / max	°C	5 / 27
	Heizen	min / max	°C	15 / 75
	Warmwasser ³	min / max	°C	15 / 80
Wasserdurchflussmenge	Kühlen / Heizen		l/min	40,3
Abmessungen		H x B x T	mm	850 x 490 x 315
Gewicht			kg	30,0
Schallleistungspegel ⁴			dB(A)	39



LG ThermaV R290 Hydrosplit Wärmepumpe 14,0kW mit Hydrobox

Außeneinheit			HM143HF.UB60	
Einsatzgrenze	Kühlen	°C	5 / 48	
Außentemperatur	Heizen	°C	-28 / 35	
Luftvolumenstrom		m ³ /min	110	
Schallleistungspegel ⁴		dB(A)	51	
Schallleistungspegel ⁴	Flüsterbetrieb	dB(A)	50	
Abmessungen	H x B x T	mm	1.560 x 1.019 x 520	
Gewicht		kg	178	
Farbcode		RAL	7012	
Montage				
Rohrleitungsanschlüsse	Heizungswasser	Eintritt	Zoll	1
		Austritt	Zoll	1
Kältemittel R290	Werksfüllung / tCO ₂ -Äquivalent	kg / tCO ₂ e	1,2 / 0,0036	
Spannungsversorgung		V / Ph / Hz	400 / 3 / 50	
El. Notheizung ⁵	Anschlussleitung	Anz. x mm ²	5 x 2,5	
	Absicherung	träge	A	3 x 16
	Busleitung zum Außengerät (geschirmt)		Anz. x mm ²	2 x 0,75
Inneneinheit ⁵	Anschlussleitung	Anz. x mm ²	3 x 1,5	
	Absicherung	träge	A	10
Außeneinheit ⁵	Anschlussleitung	Anz. x mm ²	5 x 2,5	
	Absicherung	träge	A	3 x 16

¹Die Leistungsangaben basieren auf folgenden Bedingungen: Kühlbetrieb: Vorlauftemperatur 18°C, Außentemperatur 35°C TK / 24°C FK; Heizbetrieb: Vorlauftemperatur 35°C, Außentemperatur 7°C TK / 6°C FK

²Werte für mittlere Klimazone (Mitteleuropa)

³Die Warmwassererwärmung von 65 - 80°C ist nur durch einen el. Heizstab möglich

⁴Schallleistungspegel gemessen nach ISO 9614

⁵Die Dimensionierung der Elektroleitung und der Absicherung muss den jeweiligen örtlichen und nationalen gesetzlichen Vorschriften entsprechen

Anmerkungen:

Leistungen geprüft nach EN14511

Dieses Produkt enthält fluorierte Treibhausgase (R32)

Spezifikationen, Design und Features können ohne vorherige Ankündigung geändert werden

Alle Angaben sind Werksangaben, IPK Knippel GmbH übernimmt keine Garantie auf Richtigkeit

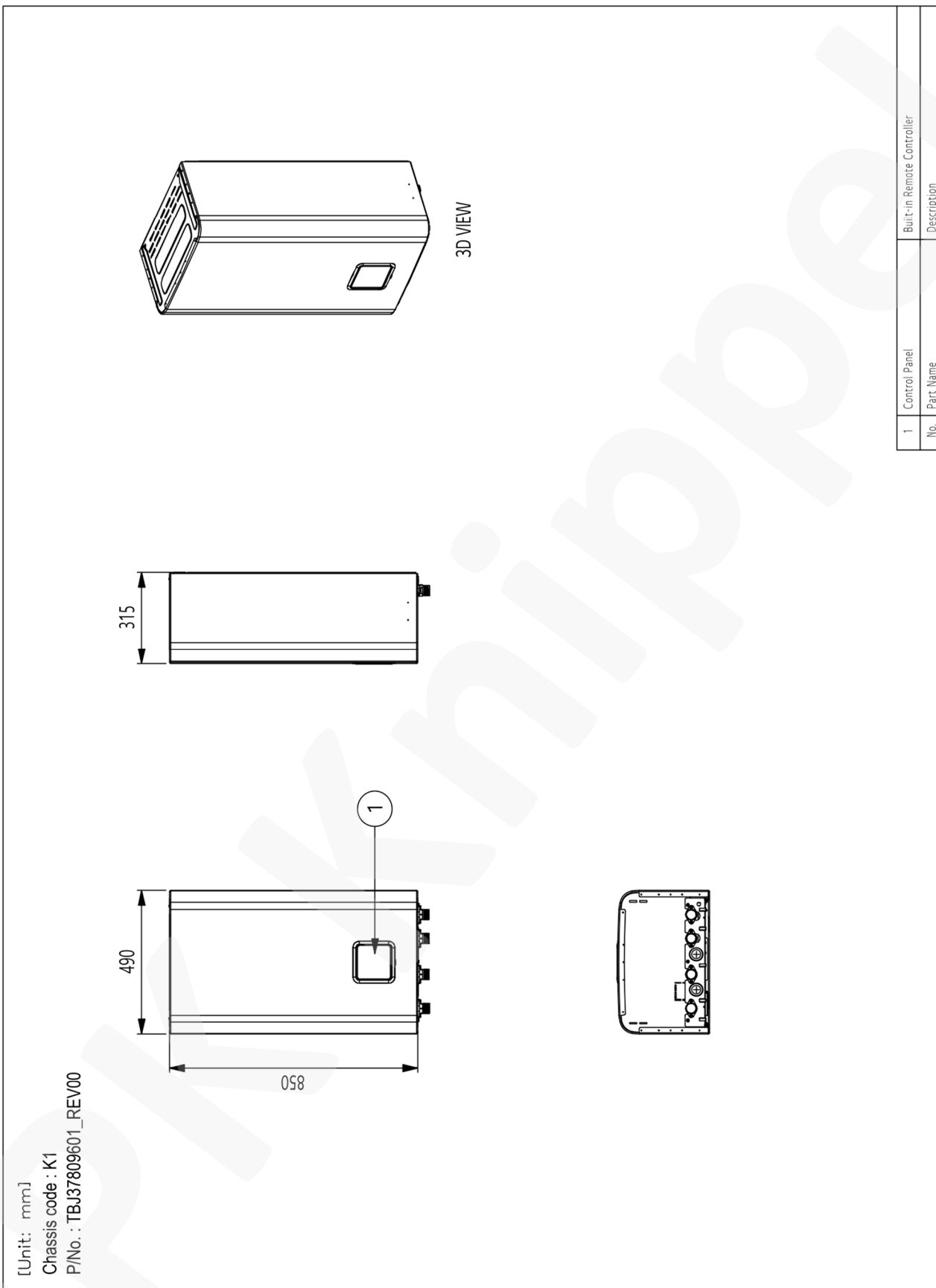
Irrtümer vorbehalten

Stand: Jänner 2024





Maßzeichnung Innengerät HN1639HC.NK0



[Unit: mm]
Chassis code : K1
P/No. : TBJ37809601_REV00



Maßzeichnung Außengerät HM143HF.UB60

