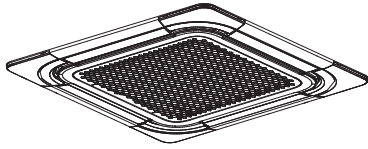


Installation Manual

For Air Panel



1. Checking product received

- Upon receiving this product, inspect it for any shipping damage. Claims for damage, either apparent or concealed, should be filed immediately with the shipping company.
- Check the model number and accessories to determine if they are correct.

2. Installation

2.1 Location of Suspension Bracket

Check to ensure that the suspension brackets of the indoor unit are located approximately 147mm higher than the false ceiling. Refer to the indoor unit manual for details.

2.2 Removing Air Intake Grille from Air Panel

Step 1

Move the grab in the direction of the arrow.

Step 2

Open the air intake grille to an angle of approximately 45° from the surface of the air panel as shown in Fig.2.1.

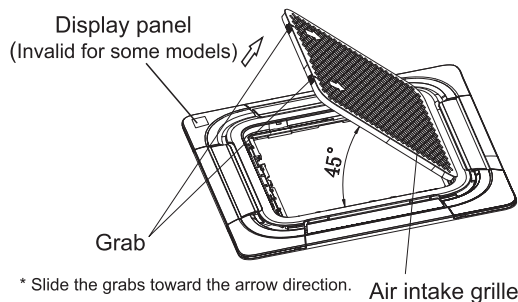


Fig. 2.1 Removing Method of Air Intake Grille

NOTE

Do not try to remove the grille while it is at an angle of 90° from the surface of the air panel.

2.3 Installing Air Panel

Step 1 (Fig. 2.2)

Remove the corner pocket (4 portions). Pull the fixing hook inside the corner pocket of the panel towards the arrow mark according to the order "a", "b" and "c". Then the corner pocket cover can be removed after removing the band from fixing hook of the panel.

Step 2 (Fig. 2.3)

Align the position indicated as "Ref. Pipe" on panel with the refrigerant connection portion of indoor unit. Mount the suspension hook inside the panel to the L-shaped hooks(2 sets) of indoor unit.

Step 3

Mount the air panel onto the suspension leg of indoor unit by using hanging ring (4 sets) that in the corner of the panel.

*Please note that don't put the wire of step motor into the sealing sponge of air outlet.

IMPORTANT:

READ AND UNDERSTAND THIS MANUAL BEFORE USING THIS AIR PANEL. KEEP THIS MANUAL FOR FUTURE REFERENCE.

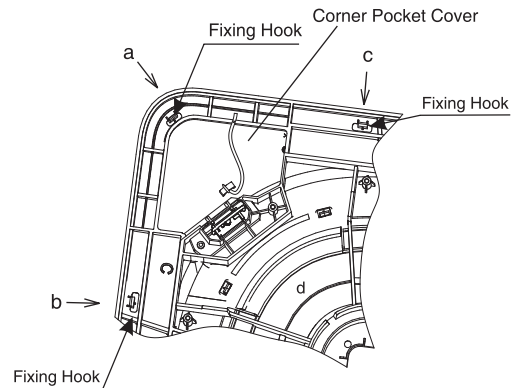


Fig.2.2 Removing Corner Pocket Cover

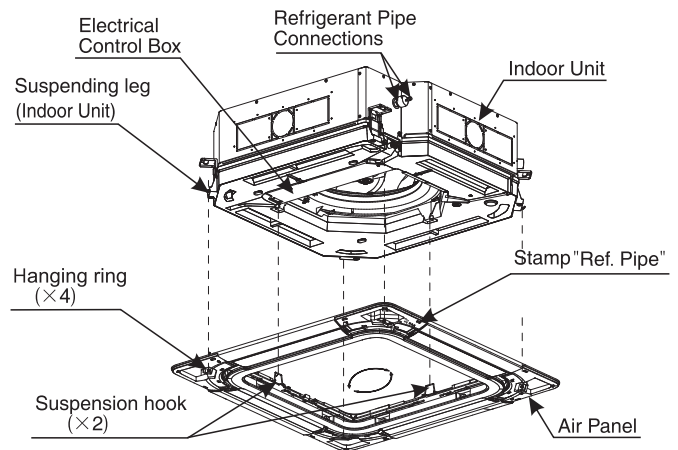


Fig.2.3 Installation

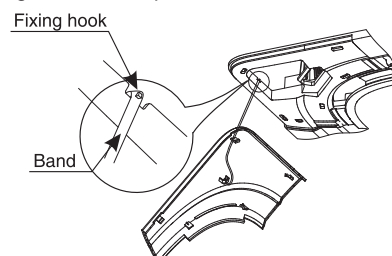
Step 4

Slightly adjust the panel along the direction of the arrow, make the center of panel coincide with indoor unit. Continue to tighten the screw of the hanging ring, until the thickness between panel and outlet of indoor units reduce to about 8mm. Check to ensure that there is no gap around the contacting surface between the indoor unit and the air panel. Any gap may cause air leakage or dewing.

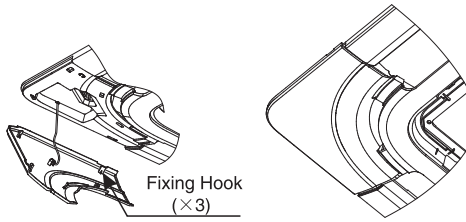
Step 5

Attach the corner pocket covers after mounting the air panel.

- 1) Catch the band at the rear side of the cover for the corner pockets onto the fixing hook of the panel as shown below.

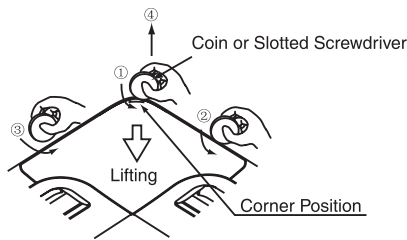


- 2) Align the fixing hook (3 sets) located at the outside of the cover for the corner pockets with the square hole of the air panel. And press the corner pockets to ensure that the fixing hook (2 sets) located inside of the cover also clipped into the panel.



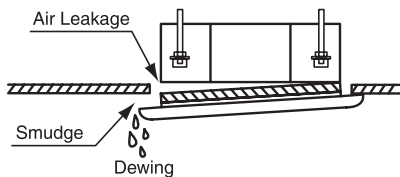
NOTE

Insert a coin or slotted screw into position ①, and slightly twist it then the corner position of the corner pocket cover can be lifted. With keeping this state, repeat the same procedure at the position ② and ③. The whole corner pocket cover can be lifted.

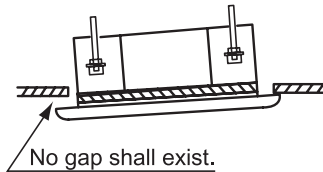


CAUTION

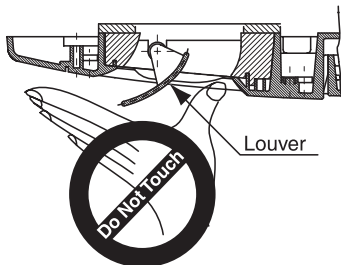
- If the long screws are tightened insufficiently, it may cause the failure.



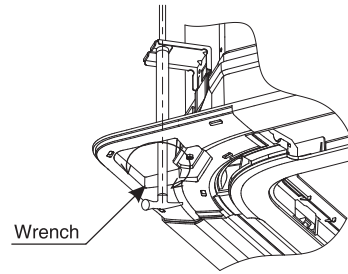
- When there is still gap even after tightening the long screws firmly enough, readjust the height of the indoor unit.



- Do not turn the air louver by hand. The louver mechanism would be damaged.



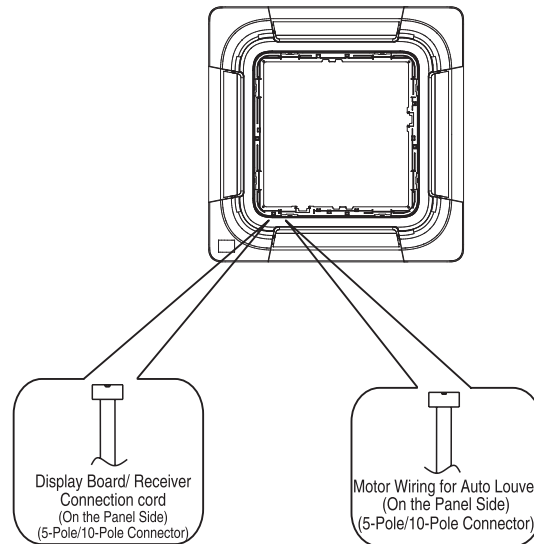
- Without affecting the level of the indoor unit and the drainage pipe, the height of the indoor unit body can be adjusted directly by using the wrench from the corner hole of the panel even if the panel has been tightened.



- *Please note that excessive adjustment of body height may cause water leakage from drain pan .

2.4 Wiring Connection for Air Panel

The wiring connector is located at the panel as shown in the figure.



Pull out the wiring connector, and then connect it with the wiring connector on the indoor unit. For details, please refer to INDOOR WIRING DIAGRAM.

CAUTION

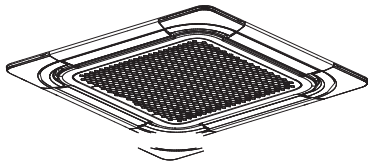
- Before electrical wiring work, turn OFF the power source. If the connectors are connected without turning OFF the power source, the auto-swing louver can not activate.
- After completing the wiring connection of the panel, fix the motor wiring for the auto louver with the fixing hooks firmly. Then attach the air intake grille in the reverse procedure for installation.

3. Test Run

After indoor and outdoor runs, check the swing louvers. Please press "swing" button when operate louvers by using remote controller, for details see manual of remote controller. Never move the swing louver by hand. Please pay attention not to touch the moving part, fan etc.

Manuale di installazione

Per il pannello dell'aria



1. Controllo del prodotto ricevuto

- Dopo aver ricevuto questo prodotto, ispezionarlo per rilevare eventuali danni alla consegna. Eventuali reclami per danni, evidenti o nascosti, devono essere presentati immediatamente all'impresa che effettua la consegna.
- Controllare il numero del modello e degli accessori per determinare se questi siano corretti.

2. Installazione

2.1 Posizione della staffa di sospensione

Controllare per assicurarsi che le staffe per la sospensione dell'unità interna siano situate approssimativamente a 147 mm al di sopra del controsoffitto. Fare riferimento al manuale dell'unità interna per dettagli.

2.2 Rimuovere la griglia del condotto di ventilazione dal pannello dell'aria

Passaggio 1

Spostare l'impugnatura in direzione della freccia.

Passaggio 2

Aprire la griglia del condotto di ventilazione con un angolo approssimativo di 45° dalla superficie del pannello dell'aria, come mostrato in Fig.2.1.

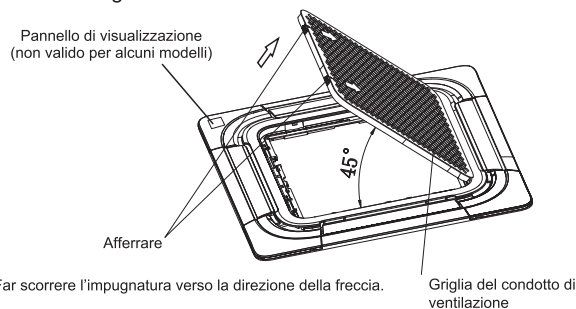


Fig 2.1 Metodo di rimozione della griglia del condotto di ventilazione

NOTA

Non provare a rimuovere la griglia quando è a un angolo di 90° dalla superficie del pannello dell'aria.

2.3 Installazione del Pannello del condizionatore

Fase 1 (Fig. 2.2)

Rimuovere la tasca angolare (4 porzioni). Tirare il gancio di fissaggio all'interno della tasca d'angolo del pannello verso il segno della freccia secondo l'ordine "a", "b" e "c". Quindi il coperchio della tasca angolare può essere rimosso dopo aver rimosso la fascia dal gancio di fissaggio del pannello.

Fase 2 (Fig. 2.3)

Allineare la posizione indicata come "Ref. Pipe" (tubo del refrigerante) sul pannello con la porzione di collegamento del refrigerante dell'unità interna. Montare il gancio di sospensione all'interno del pannello sui ganci a L (2 set) dell'unità interna.

Fase 3

Montare il pannello dell'aria sulla gamba di sospensione dell'unità interna utilizzando l'anello di sospensione (4 set) nell'angolo del pannello.

* Si prega di non inserire il filo del motore nella spugna di tenuta dell'uscita dell'aria.

IMPORTANTE:

LEGGERE E COMPRENDERE QUESTO MANUALE PRIMA DI UTILIZZARE QUESTO PANNELLO DELL'ARIA. CONSERVARE QUESTO MANUALE PER FUTURI RIFERIMENTI.

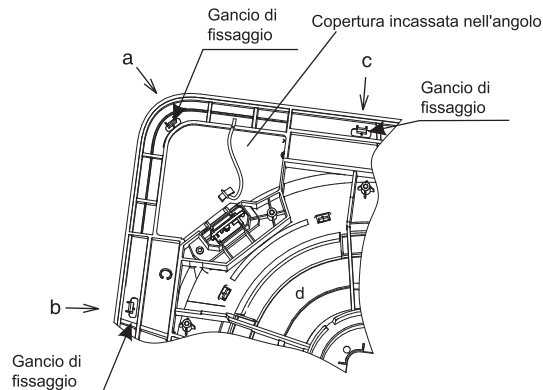


Fig. 2.2 Rimozione della copertura ad incasso nell'angolo

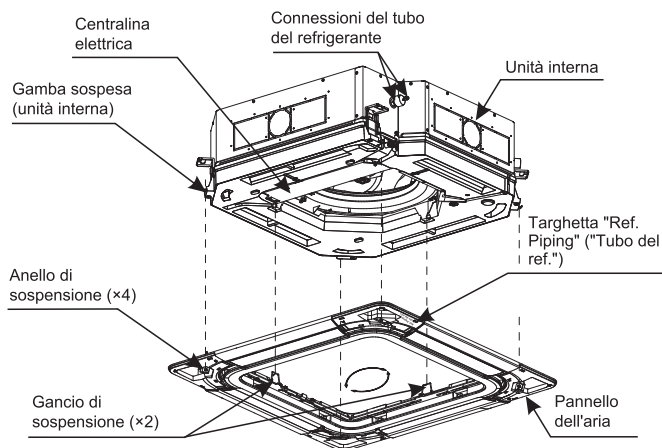


Fig. 2.3 Installazione

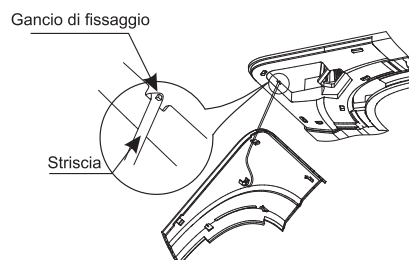
Passaggio 4

Regolare leggermente il pannello lungo la direzione della freccia, far coincidere il centro del pannello con l'unità interna. Continuare a serrare la vite dell'anello di sospensione, fino a quando lo spessore tra il pannello e l'uscita delle unità interne si riduce a circa 8 mm. Controllare per assicurarsi che non ci sia spazio attorno alle superfici di contatto tra l'unità interna e il pannello dell'aria. Qualsiasi spazio potrebbe causare fuoriuscita d'aria o condensa.

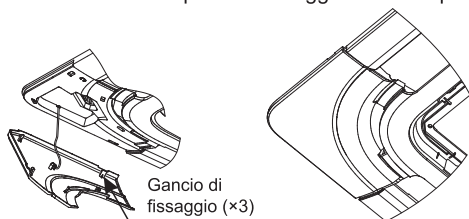
Passaggio 5

Inserire la copertura ad incasso nell'angolo dopo aver montato il pannello dell'aria.

1) Fissare la striscia sul lato posteriore della copertura negli angoli al gancio di fissaggio del pannello come indicato qui sotto.

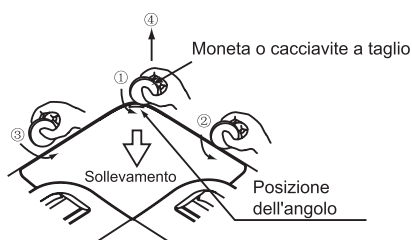


- 2) Allineare i ganci di fissaggio situati all'esterno della copertura negli angoli sul foro quadrato nel pannello dell'aria. E premere le tasche angolari per garantire che anche il gancio di fissaggio (2 set) situato all'interno del coperchio sia agganciato nel pannello.



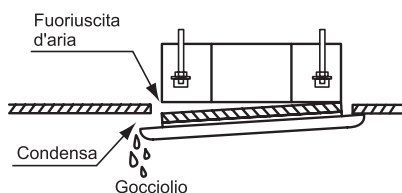
NOTA

Inserire una moneta o una vite a intaglio nella posizione ①, e ruotarla leggermente in modo da sollevare la posizione angolare del coperchio della tasca angolare. Mantenendo questo stato, ripetere la stessa procedura per la posizione ② e ③. L'intera copertura ad incasso nell'angolo può essere sollevata.

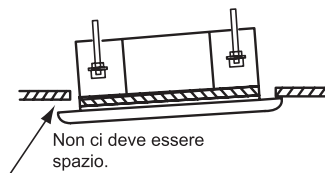


ATTENZIONE

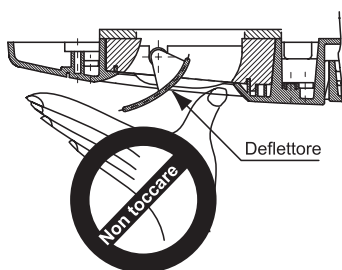
- Se le viti lunghe non sono state sufficientemente serrate, questo potrebbe causare avarie.



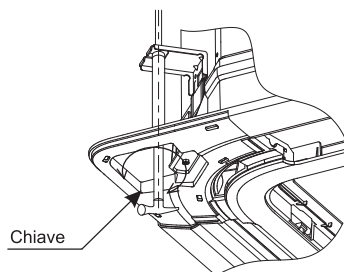
- Qualora resti uno spazio anche dopo aver stretto fermamente le viti lunghe, risistemare l'altezza dell'unità interna.



- Non girare il deflettore manualmente. Se mosso, il meccanismo del deflettore verrà danneggiato.



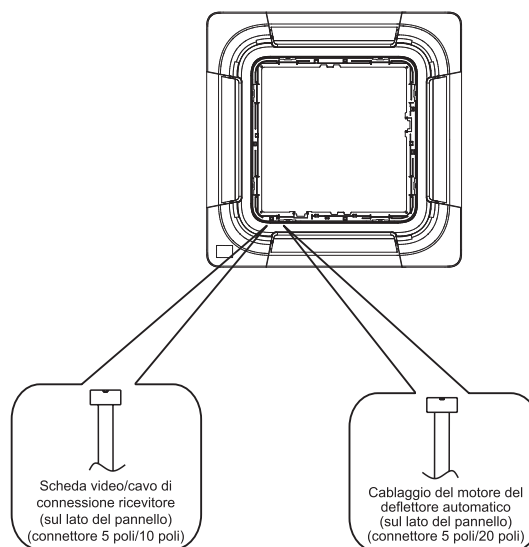
- Senza influire sul livello dell'unità interna e del tubo di drenaggio, l'altezza del corpo dell'unità interna può essere regolata direttamente utilizzando la chiave dal foro angolare del pannello anche se il pannello è stato serrato.



- * Si prega di notare che un'eccessiva regolazione dell'altezza del corpo può causare perdite d'acqua dalla vaschetta di scarico.

2.4 Cablaggio del pannello del condizionatore

Il connettore di cablaggio è situato nel pannello come mostrato nella figura.



Estrarre il connettore di cablaggio e connetterlo a quello dell'unità interna.

Per i dettagli, fare riferimento allo SCHEMA DEL CABLAGGIO INTERNO.

ATTENZIONE

- Prima di eseguire il cablaggio elettrico, SPEGNERE l'alimentazione. Se i connettori sono stati connessi senza SPEGNERE l'alimentazione, il deflettore automatico non può essere attivato.
- Dopo il completamento dell'operazione di cablaggio del pannello, fissare il cablaggio del motore della feritoia di ventilazione automatica con i ganci di fissaggio. Poi montare la griglia del condotto di aspirazione seguendo la procedura in inversa a quella di installazione.

3. Test di funzionamento

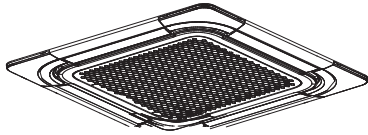
Dopo aver messo in funzione le parti interne e esterne controllare i deflettori.

Premere il pulsante "swing" del telecomando quando è in funzione il deflettore. Per maggiori dettagli consultare il manuale del telecomando. Non muovere mai il deflettore manualmente.

Prestare attenzione a non toccare la parte in movimento, la ventola, ecc.

Manual de instalación

Para el panel de aire



1. Comprobación del producto recibido

- Al momento de recibir el producto, compruebe el producto en busca de daños derivados del transporte. Las reclamaciones por daños, ya sean aparentes u ocultos, se deben realizar inmediatamente a la empresa de transporte.
- Compruebe el número de modelo y los accesorios para determinar si sean correctos.

2. Instalación

2.1 Ubicación del soporte de suspensión

Compruebe para asegurarse de que los soportes de suspensión de la unidad interior están ubicados aproximadamente a 147 mm por encima del techo falso. Consulte el manual de la unidad interior para ver más información.

2.2 Desmontaje de la rejilla de entrada de aire del panel de aire

Paso 1

Mueva la agarradera en la dirección de la flecha.

Paso 2

Abra la rejilla de entrada de aire en un ángulo de aproximadamente 45° desde la superficie del panel de aire como se muestra en la Fig. 2.1.

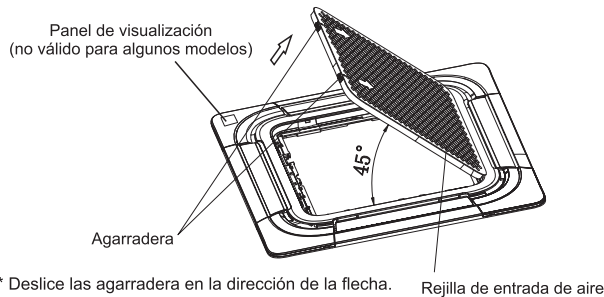


Fig.2.1 Método de retirada de la rejilla de entrada de aire

NOTA

No intente retirar la rejilla cuando esté a un ángulo de 90° desde la superficie del panel de aire.

2.3 Instalación del panel de aire

Paso 1 (Fig. 2.2)

Retire el bolsillo de la esquina (4 porciones). Tire del gancho de fijación dentro del bolsillo de la esquina del panel hacia la marca de la flecha según el orden "a", "b" y "c". A continuación, se puede retirar la cubierta del bolsillo de la esquina después de retirar la banda del gancho de fijación del panel.

Paso 2 (Fig. 2.3)

Alinee la posición indicada con "Tubería referida" en el panel a la parte de conexión de refrigerante de la unidad interior. Monte el gancho de suspensión dentro del panel en los ganchos en forma de L (2 juegos) de la unidad interior.

Paso 3

Monte el panel de aire en la pata de suspensión de la unidad interior utilizando el anillo de suspensión (4 juegos) que se encuentra en la esquina del panel.

* Tenga en cuenta que no ponga el cable del motor paso a paso en la esponja de sellado de la salida de aire.

IMPORTANTE :

LEA Y COMPRENDA ESTE MANUAL ANTES DE UTILIZAR ESTE PANEL DE AIRE. CONSERVE ESTE MANUAL PARA CONSULTAS FUTURAS.

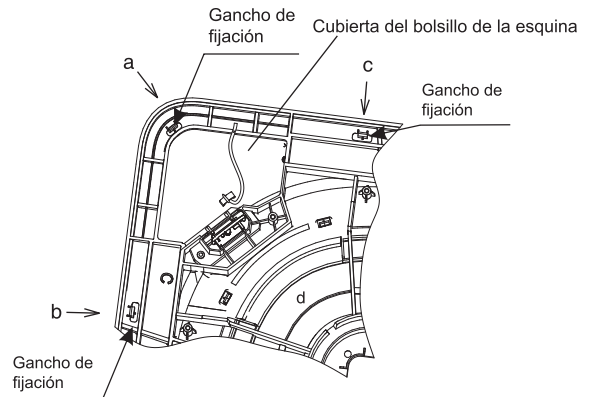


Fig. 2.2 Retirar la cubierta del bolsillo de la esquina

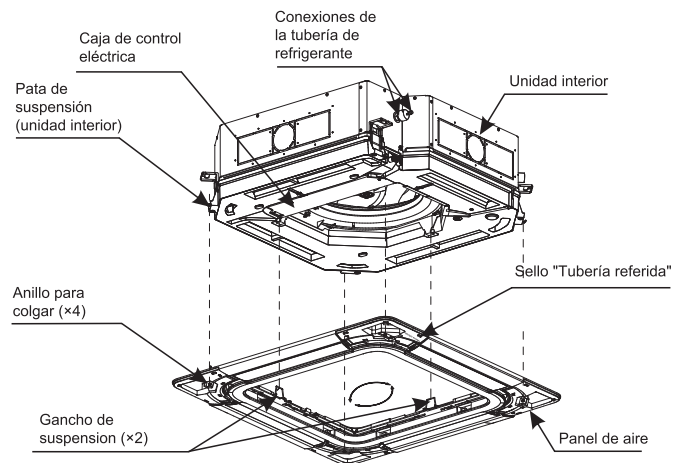


Fig.2.3 Instalación

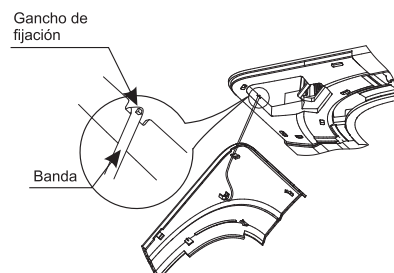
Paso 4

Ajuste ligeramente el panel en la dirección de la flecha, para que el centro del panel coincida con la unidad interior. Continúe apretando el tornillo del anillo para colgar, hasta que el grosor entre el panel y la salida de las unidades interiores se reduzca a unos 8mm. Asegúrese de que no haya una separación alrededor de la superficie de contacto entre la unidad interior y el panel de aire. Una separación podría provocar una fuga de aire o condensación.

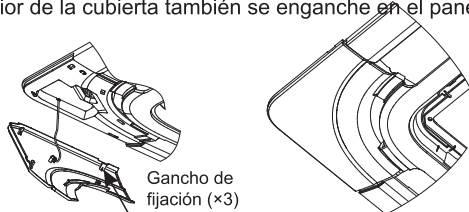
Paso 5

Instale las cubiertas del bolsillo de la esquina después de montar el panel de aire

- 1) Enganche la banda de la parte trasera de la cubierta de los bolsillos de la esquina en el gancho de fijación del panel como se muestra a continuación.

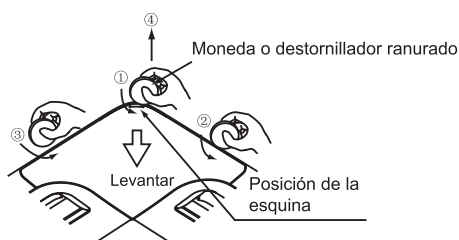


- 2) Alinee el gancho de fijación (3 juegos) ubicado en el exterior de la cubierta de los bolsillos de la esquina con el agujero cuadrado del panel de aire. Y presione los bolsillos de la esquina para asegurarse de que el gancho de fijación (2 juegos) ubicado en el interior de la cubierta también se enganche en el panel.



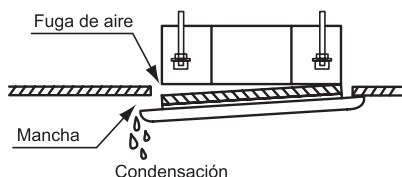
NOTA

Inserte una moneda o un tornillo ranurado en la posición ①, y gírelo ligeramente para poder levantar la posición de la esquina de la cubierta del bolsillo de la esquina. De esta forma, repita el mismo procedimiento en la posición ② y ③. Se puede levantar toda la cubierta del bolsillo de la esquina.

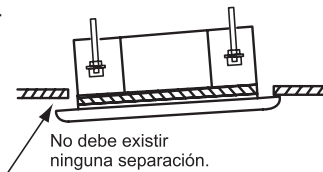


⚠ PRECAUCIÓN

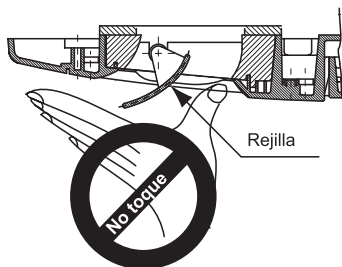
- Si los tornillos largos no están lo suficientemente apretados, puede provocar fallos.



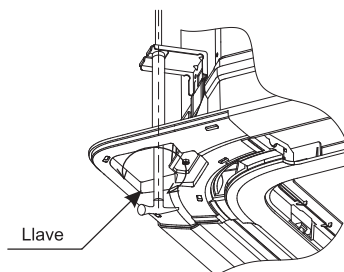
- Si sigue habiendo una separación incluso después de apretar los tornillos largos con firmeza, vuelva a ajustar la altura de la unidad interior.



- No gire la rejilla de aire con la mano. El mecanismo de la rejilla podría dañarse.



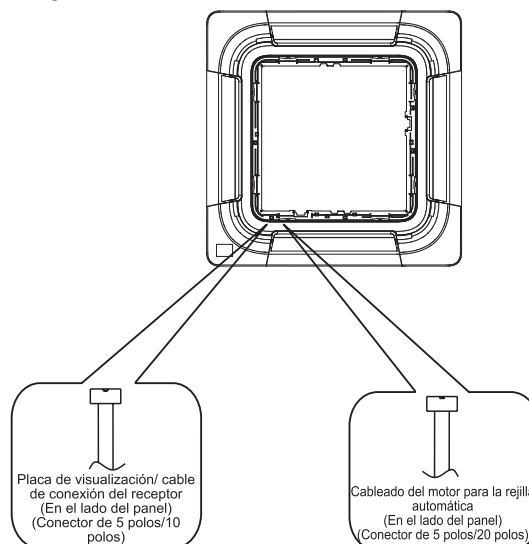
- Sin afectar el nivel de la unidad interior y la tubería de drenaje, la altura del cuerpo de la unidad interior puede ser ajustada directamente usando la llave desde el agujero de la esquina del panel, incluso si el panel ha sido apretado.



- * Tenga en cuenta que un ajuste excesivo de la altura del cuerpo puede provocar fugas de agua de la bandeja de drenaje.

2.4 Conexión de cables del panel de aire

El conector de cables se encuentra en el panel como se muestra en la figura.



Estire del conector de cables y conéctelo al conector de cables de la unidad interior. Para más detalles, consulte el DIAGRAMA DE CABLEADO INTERIOR.

⚠ PRECAUCIÓN

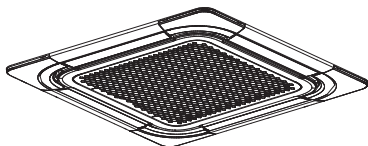
- Antes de realizar el trabajo de cableado eléctrico, APAGUE la alimentación. Si se conectan los conectores sin apagar la alimentación, la rejilla de oscilación automática no se puede activar.
- Después de completar la conexión del cableado del panel, fije el cableado del motor para la rejilla automática con los ganchos de fijación firmemente. A continuación, instale la rejilla de entrada de aire siguiendo el procedimiento inverso de instalación.

3. Funcionamiento de prueba

Cuando las unidades exterior e interior funcionan, compruebe las rejillas oscilantes. Presione el botón "Oscilación" cuando opere las rejillas con el control remoto, vea los detalles en el manual del control remoto. Nunca mueva la rejilla oscilante con la mano. Preste atención a no tocar la parte móvil, el ventilador, etc.

Manual de instalação

Para Painel de Ar



1. Verificar o produto recebido

- Ao receber este produto, inspecione-o para verificar se algum dano ocorreu no transporte. Reclamações por danos, aparentes ou ocultos, devem ser apresentadas imediatamente à empresa de transporte.
- Verifique o número do modelo e os acessórios para determinar se eles estão corretos.

2. Instalação

2.1 Localização do Suporte de Suspensão

Certifique-se de que os suportes de suspensão da unidade interna estão localizados acima do teto falso a uma distância de aproximadamente 147 mm. Consulte o manual da unidade interna para obter detalhes.

2.2 Remover a Grelha de Entrada de Ar do Painel de Ar

Passo 1

Mova a agarra na direção da seta.

Passo 2

Abra a grelha de admissão de ar até um ângulo de aproximadamente 45° da superfície do painel de ar como mostrado na Fig.2.1.

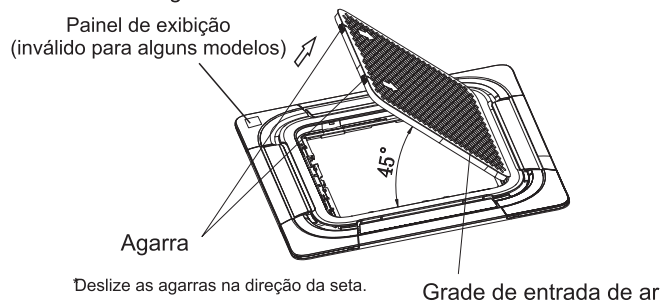


Fig. 2.1 Método de remoção da Grelha de Entrada de Ar

NOTA

Não tente remover a grelha enquanto estiver num ângulo de 90° a partir da superfície do painel de ar.

2.3 Instalação do Painel de Ar

Passo 1 (Fig. 2.2)

Remova o compartimento do canto (4 porções). Puxe o gancho de fixação para dentro do compartimento do canto do painel em direção à marca da seta de acordo com a ordem: "a", "b" e "c". Em seguida, a tampa do compartimento do canto pode ser removida, após a remoção da faixa do gancho de fixação do painel.

Passo 2 (Fig. 2.3)

Alinhe a posição indicada como "Ref. Tubo" no painel com a parte de conexão do gás refrigerante da unidade interna. Monte o gancho de suspensão dentro do painel aos ganchos em formato de L da unidade interna (2 conjuntos).

Passo 3

Monte o painel de ar na haste de suspensão da unidade interna usando uma argola suspensora (4 conjuntos) no canto do painel.

* É importante não colocar o cabo do motor de passo na esponja de vedação da saída de ar.

IMPORTANTE:

LEIA E ENTENDE ESTE MANUAL ANTES DE USAR ESTE PAINEL DE AR. GUARDE ESTE MANUAL PARA REFERÊNCIA FUTURA.

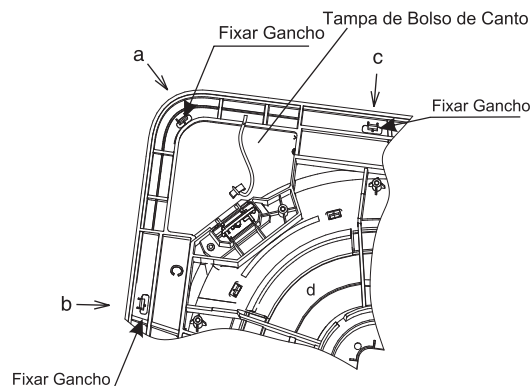


Fig. 2.2 Remover a Capa do Bolso do Canto

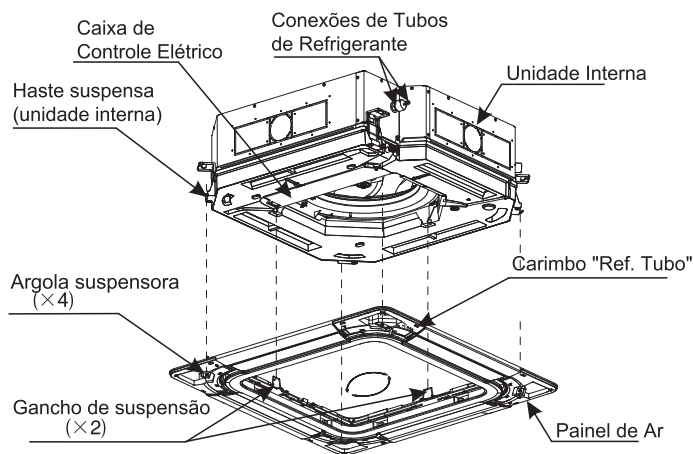


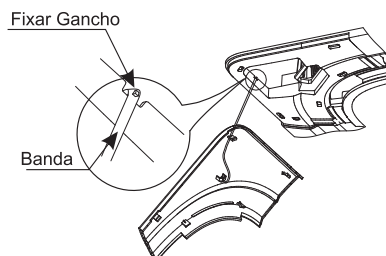
Fig. 2.3 Instalação

Passo 4

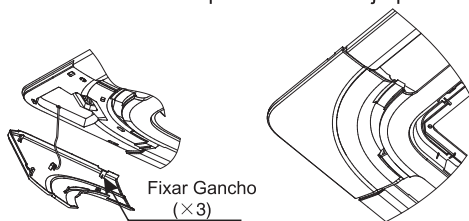
Ajuste ligeiramente o painel ao longo da direção da seta; alinhe o centro do painel com a unidade interna. Continue a apertar o parafuso da argola suspensora, até que a distância entre o painel e a saída das unidades internas reduza para cerca de 8 mm. Verifique se não há espaço na superfície de contato entre a unidade interna e o painel de ar. Qualquer espaço pode causar vazamento de ar ou condensação.

Passo 5

Anexe as tampas de bolso de canto depois de montar o painel de ar.
1) Prenda a faixa na parte traseira da tampa para os compartimentos dos cantos no gancho de fixação do painel conforme mostrado abaixo.



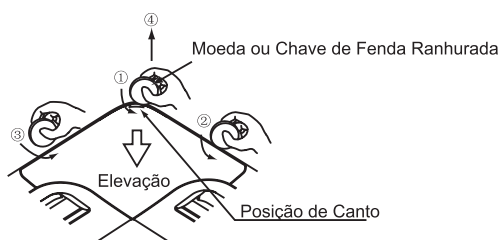
- 2) Alinhe o gancho de fixação (3 conjuntos) localizado na parte externa da tampa para os compartimentos dos cantos com o orifício quadrado do painel de ar. Pressione os compartimentos dos cantos para garantir que o gancho de fixação (2 conjuntos) localizado dentro da tampa também esteja preso ao painel.



Fixar Gancho
(×3)

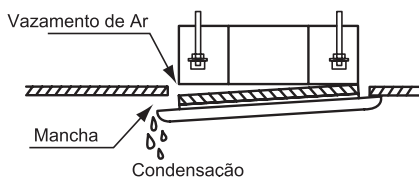
NOTA

Insira uma moeda ou parafuso com fenda na posição ① e gire-o levemente para que a posição do canto da tampa do compartimento do canto possa ser levantada. Mantendo o mesmo estado, repita o procedimento nas posições ② e ③. A tampa inteira do canto deve ser levantada.

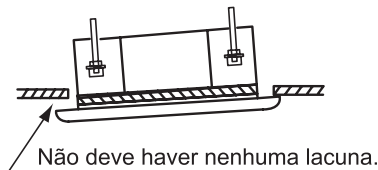


⚠ CUIDADO

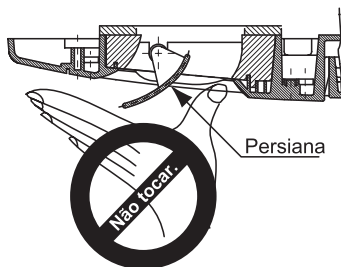
- Se os parafusos longos forem apertados insuficientemente, isso pode causar a falha.



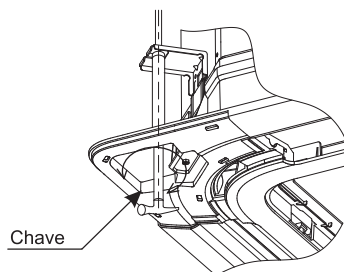
- Quando ainda existe o espaço, mesmo depois de apertar firmemente os parafusos longos, reajuste a altura da unidade interna.



- Não gire manualmente a persiana de ar. O mecanismo do difusor poderia ser danificado.



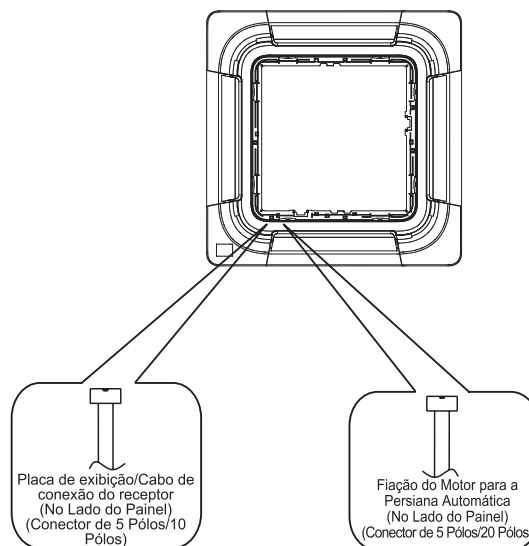
- Sem alterar o nível da unidade interna e do tubo de drenagem, a altura da carcaça da unidade interna pode ser ajustada diretamente usando a chave a partir do orifício do canto do painel, mesmo que o painel tenha sido apertado.



- *Observe que uma altura excessiva da carcaça pode causar vazamento de água a partir da bandeja de drenagem.

2.4 Conexão de Fiação para Painel de Ar

O conector de fiação está localizado no painel como mostrado na figura.



Retire o conector da fiação e, em seguida, conecte-o ao conector na unidade interna. Detalhes, consulte o DIAGRAMA DE FIAÇÃO INTERNA.

⚠ CUIDADO

- Antes da fiação elétrica funcionar, desligue a fonte de alimentação. Se os conectores estiverem conectados sem DESLIGAR a fonte de energia, a persiana automática não pode ser ativada.
- Depois de completar a conexão de fiação do painel, fixe firmemente a cablagem do motor para a persiana automática com os ganchos de fixação. Em seguida, prenda a grelha de entrada de ar no procedimento inverso para instalação.

3. Teste de Funcionamento

Após o funcionamento das unidades interna e externa, verifique as persianas giratórias. Pressione o botão "oscilação" quando operar os difusores usando o controle remoto; para mais detalhes, consulte o manual do controle remoto. Nunca mova a persiana giratória manualmente. Tome cuidado para não tocar nas partes móveis, pás do ventilador, etc.