



**SINGLE SPLIT - Kanalgerät mit
mittlerer Pressung
Standard Inverter**

SET		UM42F S	
Nennkühlleistung (Min - Max) ¹		kW	12,00 (4,80 - 14,04)
Nennheizleistung (Min - Max) ¹		kW	13,50 (5,40 - 15,80)
Heizleistung	-5°C AT	kW	13,5
Heizleistung	-10°C AT	kW	10,8
SEER Effizienzklasse	Kühlen	A+++ bis D	5,60 / A+
SCOP Effizienzklasse	Heizen	A+++ bis D	3,90 / A
Jahresenergieverbrauch (ErP)	Kühlen / Heizen	kWh/a	750 / 3.410
Nennleistungsaufnahme ²	Kühlen	kW	3,5
	Heizen	kW	3,7
Betriebsstrom	Kühlen	Standard	A
	Heizen	Standard	A

INNENEINHEIT		UM42F N20	
Luftvolumenstrom	N / M / H	m ³ /h	1.680 / 1.980 / 2.280
Schalldruckpegel ³	Kühlen	N / M / H	dB(A) 33 / 34 / 36
	Heizen	N / M / H	dB(A) 33 / 34 / 36
Schalleistungspegel ⁴	Max	dB(A)	62
Externe Statische Pressung	Standard	Pa	58,8
	Regelbereich	Pa	39 - 147
Entfeuchtungsrate		l/h	4,44
Abmessungen	H x B x T	mm	270 x 1.250 x 700
Gewicht		kg	38,5

AUSSENEINHEIT		UUD3 U30	
Einsatzgrenze Außentemperatur	Kühlen	°C	-20 / 52
	Heizen	°C	-25 / 18
Luftvolumenstrom		m ³ /h	6.600
Schalldruckpegel ⁵	Kühlen	H	dB(A) 51
	Heizen	H	dB(A) 52
Schalleistungspegel ⁴	Kühlen	Max	dB(A) 69
Abmessungen	H x B x T	mm	1.380 x 950 x 330
Gewicht		kg	85,0

MONTAGE		UM42F S	
Rohrleitungsanschlüsse	Flüssig	mm (Zoll)	9,52 (3/8)
	Gas	mm (Zoll)	15,88 (5/8)
	Kondensat	mm	25
Rohrleitungslänge	Länge AE-IE	Max	m 85
	Länge AE-IE	Min	m 5
	Höhe AE-IE	Max	m 30
Kältemittel R32	Werksfüllung tCO ₂ -Äquivalent	kg tCO ₂ e	3,0 2,03
	vorgefüllt bis	m	7,5
Spannungsversorgung	Nachfüllmenge	g/m	40
	über das Außengerät	V / Ph / Hz	400 / 3 / 50
Elektroleitung ⁶	Zuleitung	AE	Anz. X mm ² 5 x 2,5
	Steuerleitung	AE-IE	Anz. X mm ² 4 x 1,5
Absicherung ⁶	träge	Max	A 20

¹Die Leistungsangaben basieren auf folgenden Bedingungen:
Kühlbetrieb: Innentemperatur 27°C TK / 19°C FK, Außentemperatur 35°C TK / 24°C FK;
Heizbetrieb: Innentemperatur 20°C TK / 15°C FK, Außentemperatur 7°C TK / 6°C FK
Verbindungsrohrlänge: 7,5m, Höhenunterschied: 0m

²Leistungen geprüft nach EN14511.

³Schalldruckpegel gemessen nach DIN EN ISO 3745 mit beidseitig angeschlossenem Kanal, mittig 1,5m unterhalb des Gerätes.

⁴Schalleistungspegel gemessen nach DIN EN ISO 3741

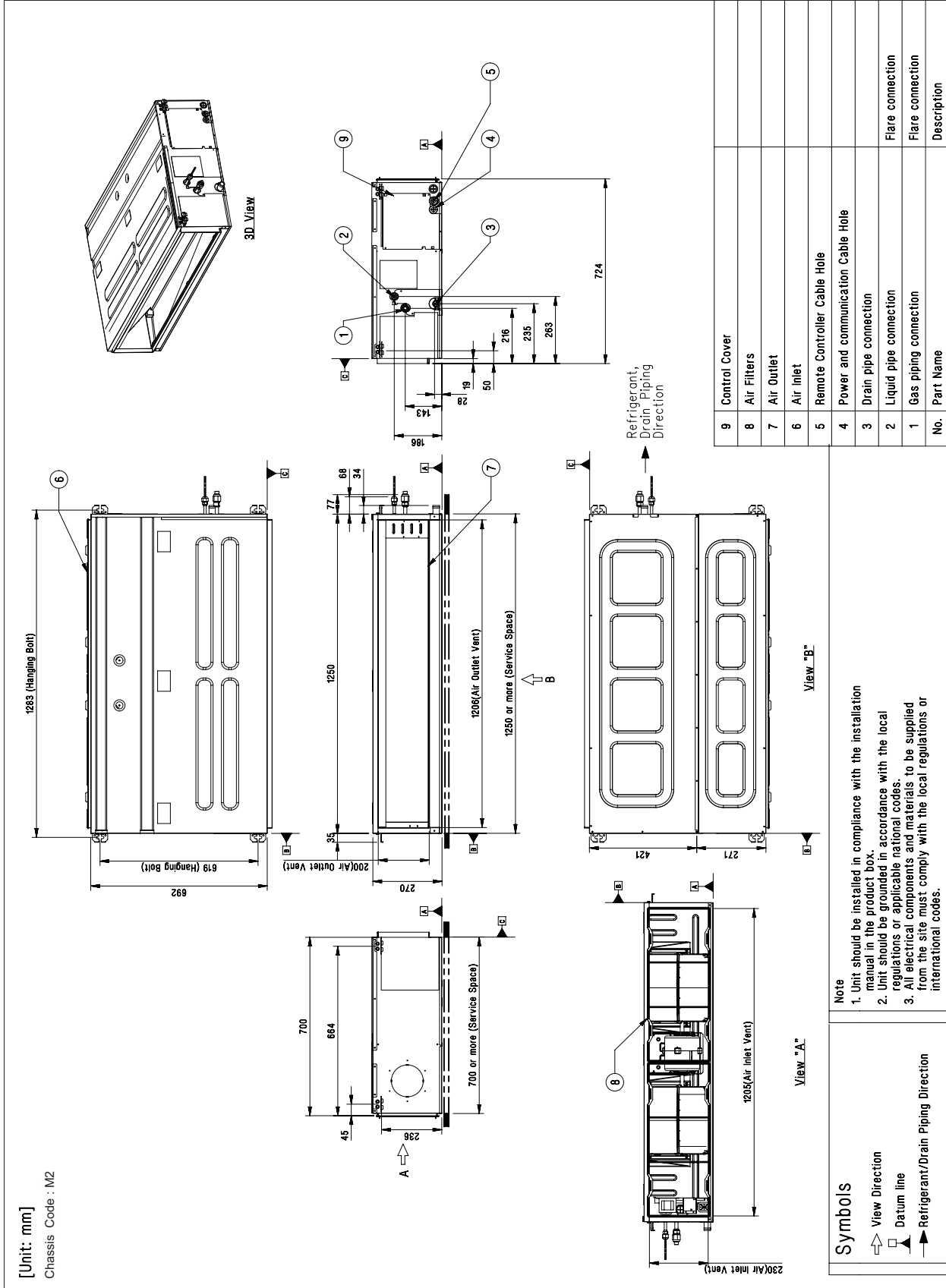
⁵Schalldruckpegel gemessen nach DIN EN ISO 3745 im Abstand von 1m und in einer Höhe von 1,5m.

⁶Die Dimensionierung der Elektroleitung und der Absicherung muss den jeweiligen örtlichen und nationalen gesetzlichen Vorschriften entsprechen.

*Es ist **keine** Fernbedienung im Geräte-Set enthalten. Diese muss separat bestellt werden.

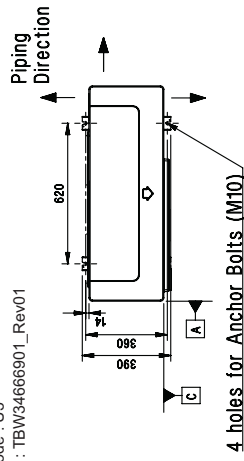
**Eine Steuerung mit einer Infrarot Fernbedienung ist nur in Kombination mit einem Infrarotempfänger möglich

***Förderhöhe der optionalen Kondensatpumpe: 700mm ab Unterkante Gerät; Kondensatanschluss: 32mmØ

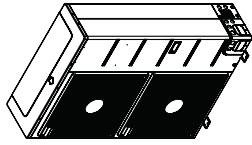
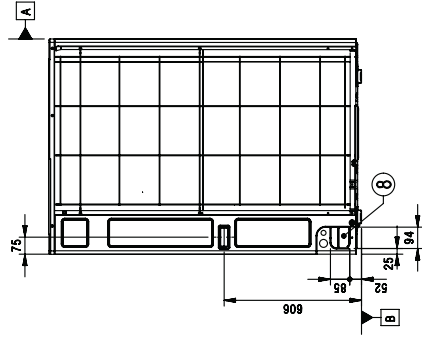
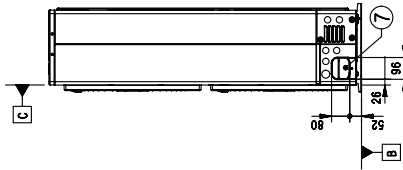
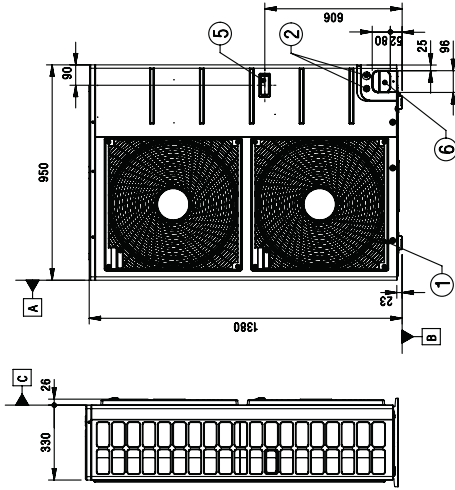


[Unit: mm]

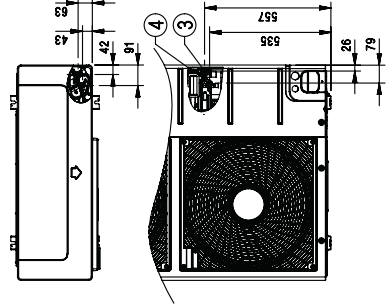
Chassis code : U3
 DWG No. : TBW3466901_Rev01



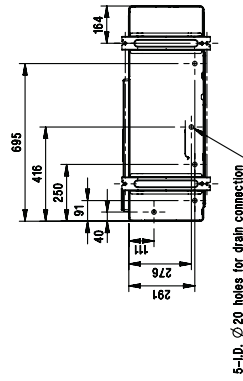
4 holes for Anchor Bolts (M10)



3D View



Piping connection port



5-ID. ∅20 holes for drain connection

Symbols

- Piping Direction
- ▲ Datum line

Note

1. Unit should be installed in compliance with the installation manual in the product box.
2. Unit should be grounded in accordance with the local regulations or applicable national codes.
3. All electrical components and materials to be supplied from the site must comply with the local regulations or international codes.
4. Electrical characteristics chapter should be considered for electrical work and design. Especially the power cable and circuit breaker should be selected in accordance with that.

8	Pipe routing hole (back)	-	
7	Pipe routing hole (side)	-	
6	Pipe routing hole (front)	-	
5	Handle	-	
4	Liquid Pipe Connection	Flare joint	
3	Gas Pipe Connection	Flare joint	
2	Power and communication cable Hole	-	
1	Air Outlet	-	
No.	Part Name		Description