



**SINGLE SPLIT - Kanalgerät mit
mittlerer Pressung
Standard Inverter**

| SET | | UM36F S | |
|---|-----------------|------------|----------------------|
| Nennkühlleistung (Min - Max) ¹ | | kW | 9,50 (3,80 - 12,54) |
| Nennheizleistung (Min - Max) ¹ | | kW | 10,80 (4,30 - 13,39) |
| Heizleistung | -5°C AT | kW | 10,8 |
| Heizleistung | -10°C AT | kW | 8,6 |
| SEER Effizienzklasse | Kühlen | A+++ bis D | 5,80 / A+ |
| SCOP Effizienzklasse | Heizen | A+++ bis D | 3,90 / A |
| Jahresenergieverbrauch (ErP) | Kühlen / Heizen | kWh/a | 573 / 3.410 |
| Nennleistungsaufnahme ² | Kühlen | kW | 2,5 |
| | Heizen | kW | 2,8 |
| Betriebsstrom | Kühlen | Standard | A |
| | Heizen | Standard | A |

| INNENEINHEIT | | UM36F N20 | |
|----------------------------------|--------------|-----------|-------------------|
| Luftvolumenstrom | | N / M / H | m ³ /h |
| Schalldruckpegel ³ | Kühlen | N / M / H | dB(A) |
| | Heizen | N / M / H | dB(A) |
| Schalleistungspegel ⁴ | | Max | dB(A) |
| Externe Statische Pressung | Standard | | Pa |
| | Regelbereich | | Pa |
| Entfeuchtungsrate | | | l/h |
| Abmessungen | | H x B x T | mm |
| Gewicht | | | kg |

| AUSSENEINHEIT | | UUD3 U30 | |
|----------------------------------|--------|-----------|-------------------|
| Einsatzgrenze Außentemperatur | Kühlen | | °C |
| | Heizen | | °C |
| Luftvolumenstrom | | | m ³ /h |
| Schalldruckpegel ⁵ | Kühlen | H | dB(A) |
| | Heizen | H | dB(A) |
| Schalleistungspegel ⁴ | Kühlen | Max | dB(A) |
| Abmessungen | | H x B x T | mm |
| Gewicht | | | kg |

| MONTAGE | | UM36F S | |
|-----------------------------|---|-------------------------|------------------------|
| Rohrleitungsanschlüsse | Flüssig | mm (Zoll) | 9,52 (3/8) |
| | Gas | mm (Zoll) | 15,88 (5/8) |
| | Kondensat | mm | 25 |
| Rohrleitungslänge | Länge AE-IE | Max | m |
| | Länge AE-IE | Min | m |
| | Höhe AE-IE | Max | m |
| Kältemittel R32 | Werksfüllung tCO ₂ -Äquivalent | kg tCO ₂ e | 3,0 2,03 |
| | vorgefüllt bis | m | 7,5 |
| Spannungsversorgung | Nachfüllmenge | g/m | 40 |
| | über das Außengerät | V / Ph / Hz | 400 / 3 / 50 |
| Elektroleitung ⁶ | Zuleitung | AE | Anz. X mm ² |
| | Steuerleitung | AE-IE | Anz. X mm ² |
| Absicherung ⁶ | träge | Max | A |

¹Die Leistungsangaben basieren auf folgenden Bedingungen:
Kühlbetrieb: Innentemperatur 27°C TK / 19°C FK, Außentemperatur 35°C TK / 24°C FK;
Heizbetrieb: Innentemperatur 20°C TK / 15°C FK, Außentemperatur 7°C TK / 6°C FK
Verbindungsrohrlänge: 7,5m, Höhenunterschied: 0m

²Leistungen geprüft nach EN14511.

³Schalldruckpegel gemessen nach DIN EN ISO 3745 mit beidseitig angeschlossenem Kanal, mittig 1,5m unterhalb des Gerätes.

⁴Schalleistungspegel gemessen nach DIN EN ISO 3741

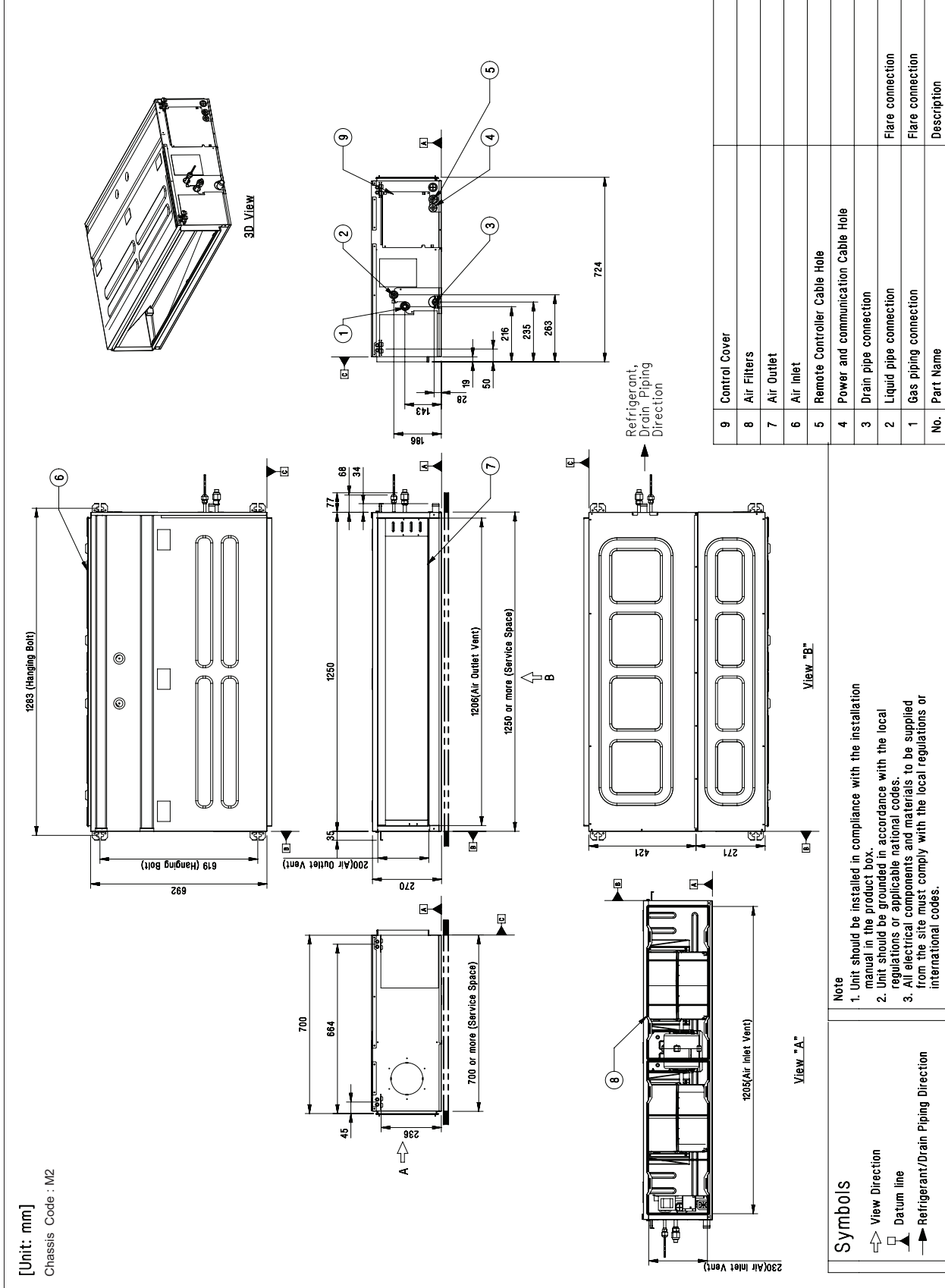
⁵Schalldruckpegel gemessen nach DIN EN ISO 3745 im Abstand von 1m und in einer Höhe von 1,5m.

⁶Die Dimensionierung der Elektroleitung und der Absicherung muss den jeweiligen örtlichen und nationalen gesetzlichen Vorschriften entsprechen.

*Es ist **keine** Fernbedienung im Geräte-Set enthalten. Diese muss separat bestellt werden.

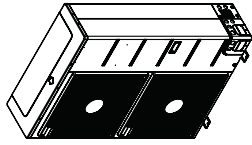
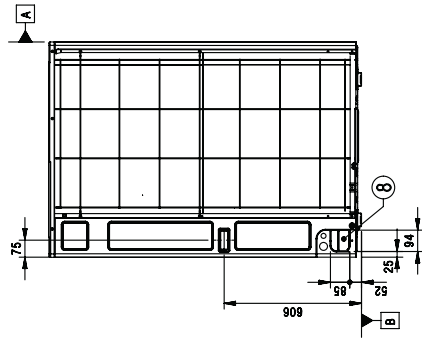
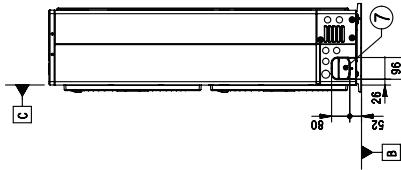
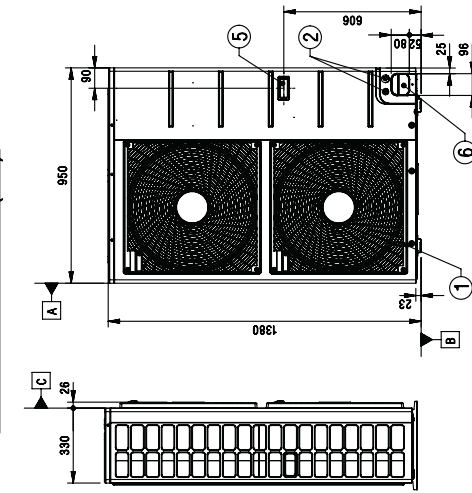
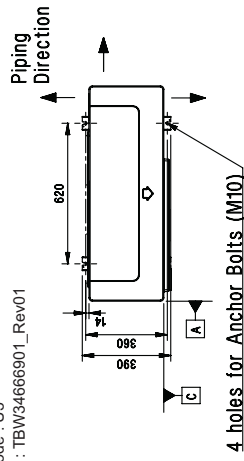
**Eine Steuerung mit einer Infrarot Fernbedienung ist nur in Kombination mit einem Infrarotempfänger möglich

***Förderhöhe der optionalen Kondensatpumpe: 700mm ab Unterkante Gerät; Kondensatanschluss: 32mmØ

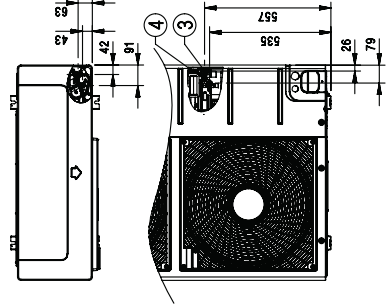


[Unit: mm]

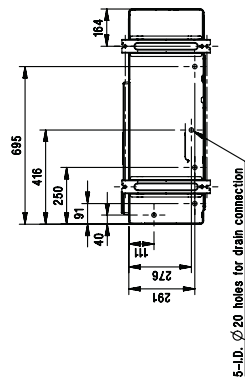
Chassis code : U3
 DWG No. : TBW3466901_Rev01



3D View



Piping connection port



5-ID. ∅20 holes for drain connection

Symbols

- Piping Direction
- ▲ Datum line

Note

1. Unit should be installed in compliance with the installation manual in the product box.
2. Unit should be grounded in accordance with the local regulations or applicable national codes.
3. All electrical components and materials to be supplied from the site must comply with the local regulations or international codes.
4. Electrical characteristics chapter should be considered for electrical work and design. Especially the power cable and circuit breaker should be selected in accordance with that.

| | | | |
|-----|------------------------------------|-------------|-------------|
| 8 | Pipe routing hole (back) | - | Description |
| 7 | Pipe routing hole (side) | - | |
| 6 | Pipe routing hole (front) | - | |
| 5 | Handle | - | |
| 4 | Liquid Pipe Connection | Flare joint | |
| 3 | Gas Pipe Connection | Flare joint | |
| 2 | Power and communication cable Hole | - | |
| 1 | Air Outlet | - | |
| No. | Part Name | | |