



**SINGLE SPLIT - Kanalgerät mit  
mittlerer Pressung  
Compact Inverter**

SET		UM36F C	
Nennkühlleistung (Min - Max) <sup>1</sup>		kW	9,50 (3,80 - 10,50)
Nennheizleistung (Min - Max) <sup>1</sup>		kW	10,80 (4,30 - 11,50)
Heizleistung	-5°C AT	kW	10,8
Heizleistung	-10°C AT	kW	7,7
SEER   Effizienzklasse	Kühlen	A+++ bis D	5,90 / A+
SCOP   Effizienzklasse	Heizen	A+++ bis D	4,00 / A+
Jahresenergieverbrauch (ErP)	Kühlen / Heizen	kWh/a	564 / 1.924
Nennleistungsaufnahme <sup>2</sup>	Kühlen	kW	3,2
	Heizen	kW	3,0
Betriebsstrom	Kühlen	Standard	A
	Heizen	Standard	A

INNENEINHEIT		UM36F N20	
Luftvolumenstrom	N / M / H	m <sup>3</sup> /h	1.440 / 1.680 / 1.920
Schalldruckpegel <sup>3</sup>	Kühlen	N / M / H	dB(A) 33 / 34 / 36
	Heizen	N / M / H	dB(A) 33 / 34 / 36
Schallleistungspegel <sup>4</sup>	Max	dB(A)	60
Externe Statische Pressung	Standard	Pa	58,8
	Regelbereich	Pa	39 - 147
Entfeuchtungsrate		l/h	3,20
Abmessungen	H x B x T	mm	270 x 1.250 x 700
Gewicht		kg	38,5

AUSSENEINHEIT		UUC1 U40	
Einsatzgrenze Außentemperatur	Kühlen	°C	-20 / 50
	Heizen	°C	-15 / 18
Luftvolumenstrom		m <sup>3</sup> /h	3.480
Schalldruckpegel <sup>5</sup>	Kühlen	H	dB(A) 54
	Heizen	H	dB(A) 56
Schallleistungspegel <sup>4</sup>	Kühlen	Max	dB(A) 70
Abmessungen	H x B x T	mm	834 x 950 x 330
Gewicht		kg	57,7

MONTAGE		UM36F C	
Rohrleitungsanschlüsse	Flüssig	mm (Zoll)	9,52 (3/8)
	Gas	mm (Zoll)	15,88 (5/8)
	Kondensat	mm	25
Rohrleitungslänge	Länge AE-IE	Max	m 50
	Länge AE-IE	Min	m 5
	Höhe AE-IE	Max	m 30
Kältemittel R32	Werksfüllung   tCO <sub>2</sub> -Äquivalent	kg   tCO <sub>2</sub> e	1,9   1,28
	vorgefüllt bis Nachfüllmenge	m g/m	7,5 35
Spannungsversorgung	über das Außengerät	V / Ph / Hz	230 / 1 / 50
Elektroleitung <sup>6</sup>	Zuleitung	AE	Anz. X mm <sup>2</sup> 3 x 2,5
	Steuerleitung	AE-IE	Anz. X mm <sup>2</sup> 4 x 1,5
Absicherung <sup>6</sup>	träge	Max	A 25

<sup>1</sup>Die Leistungsangaben basieren auf folgenden Bedingungen:  
Kühlbetrieb: Innentemperatur 27°C TK / 19°C FK, Außentemperatur 35°C TK / 24°C FK;  
Heizbetrieb: Innentemperatur 20°C TK / 15°C FK, Außentemperatur 7°C TK / 6°C FK  
Verbindungsrohrlänge: 7,5m, Höhenunterschied: 0m

<sup>2</sup>Leistungen geprüft nach EN14511.

<sup>3</sup>Schalldruckpegel gemessen nach DIN EN ISO 3745 mit beidseitig angeschlossenem Kanal, mittig 1,5m unterhalb des Gerätes.

<sup>4</sup>Schallleistungspegel gemessen nach DIN EN ISO 3741

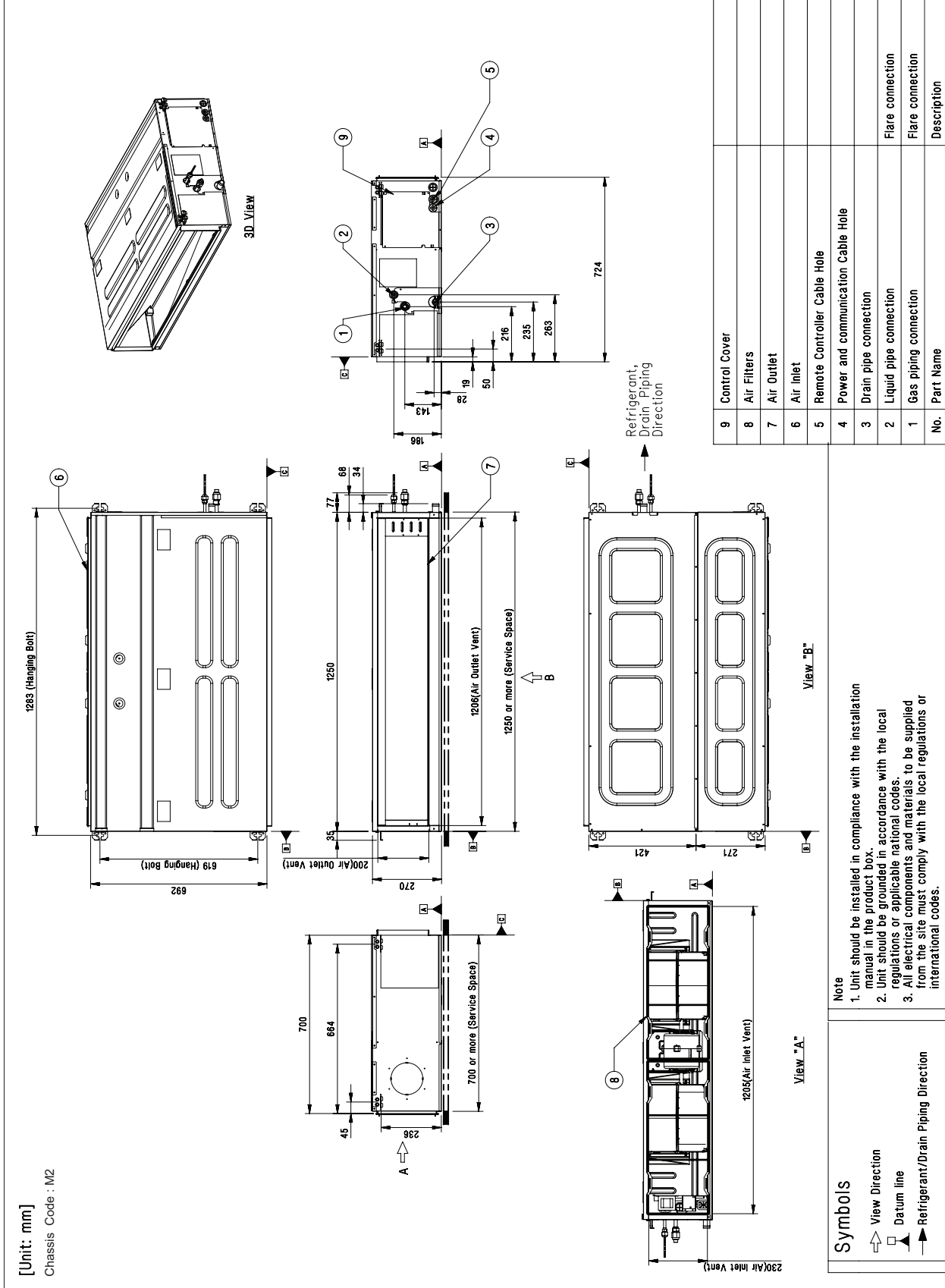
<sup>5</sup>Schalldruckpegel gemessen nach DIN EN ISO 3745 im Abstand von 1m und in einer Höhe von 1,5m.

<sup>6</sup>Die Dimensionierung der Elektroleitung und der Absicherung muss den jeweiligen örtlichen und nationalen gesetzlichen Vorschriften entsprechen.

\*Es ist **keine** Fernbedienung im Geräte-Set enthalten. Diese muss separat bestellt werden.

\*\*Eine Steuerung mit einer Infrarot Fernbedienung ist nur in Kombination mit einem Infrarotempfänger möglich

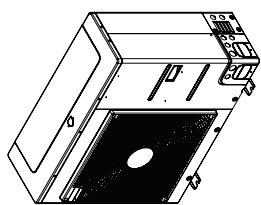
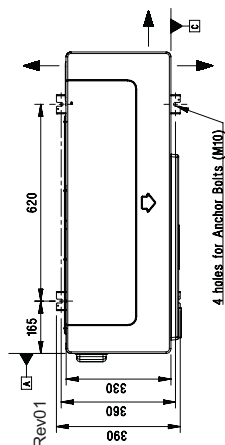
\*\*\*Förderhöhe der optionalen Kondensatpumpe: 700mm ab Unterkante Gerät; Kondensatanschluss: 32mmØ



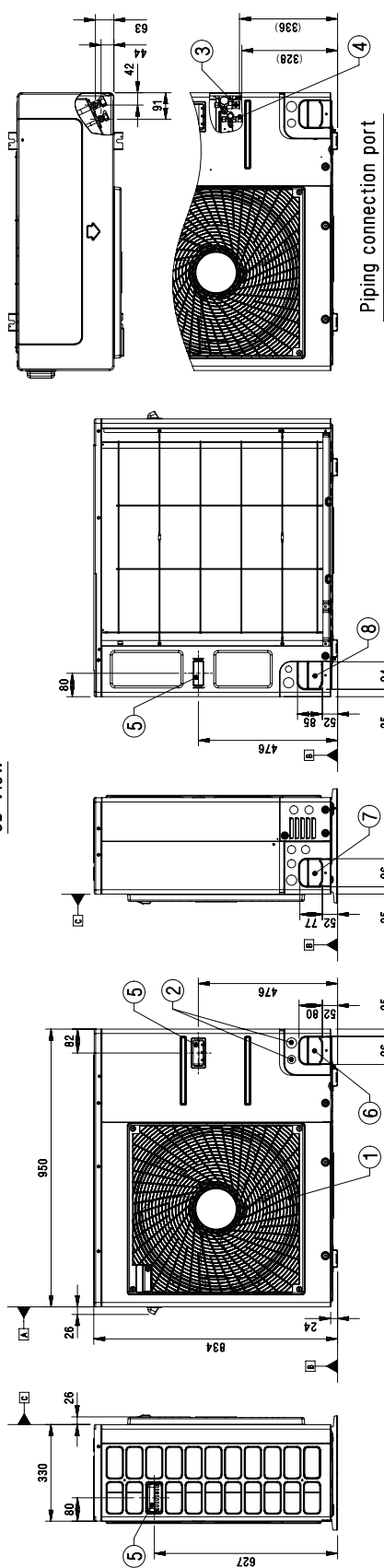
[Unit: mm]

Chassis code : U4

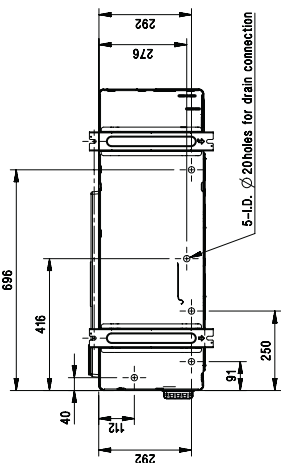
DWG No. : TBW34666502\_Rev01



3D View



Piping connection port



Symbols

- Piping Direction
- Datum line

Note

1. Unit should be installed in compliance with the installation manual in the product box.
2. Unit should be grounded in accordance with the local regulations or applicable national codes.
3. All electrical components and materials to be supplied from the site must comply with the local regulations or international codes.
4. Electrical characteristics chapter should be considered for electrical work and design. Especially the power cable and circuit breaker should be selected in accordance with that.

No.	Part Name	Description
8	Pipe routing hole (back)	-
7	Pipe routing hole (side)	-
6	Pipe routing hole (front)	-
5	Handle	-
4	Liquid Pipe Connection	Flare joint
3	Gas Pipe Connection	Flare joint
2	Power and communication cable Hole	-
1	Air Outlet	-