


**SINGLE SPLIT - Standard Plus**

<b>SET</b>			<b>PC18SQ</b>
Nennkühlleistung (Min - Max) <sup>1</sup>		kW	<b>5,00</b> (0,90 - 5,50)
Nennheizleistung (Min - Max) <sup>1</sup>		kW	<b>5,80</b> (0,90 - 6,40)
Heizleistung	-5°C AT	kW	4,55
Heizleistung	-10°C AT	kW	4,08
SEER   Effizienzklasse	Kühlen	A+++ bis D	7,00 / A++
SCOP   Effizienzklasse	Heizen	A+++ bis D	4,30 / A+
	Kühlen / Heizen	kWh/a	250 / 1.270
Nennleistungsaufnahme <sup>2</sup>	Kühlen	kW	1,56
	Heizen	kW	1,61
Betriebsstrom	Kühlen	Standard	A
	Heizen	Standard	A

<b>INNENEINHEIT</b>			<b>PC18SQ NSK</b>	
Luftvolumenstrom	Kühlen	S <sup>3</sup> / N / M / H	m <sup>3</sup> /h	551 / 630 / 780 / 870
	Heizen	N / M / H	m <sup>3</sup> /h	660 / 810 / 960
Schalldruckpegel <sup>4</sup>	Kühlen	S <sup>3</sup> / N / M / H	dB(A)	31 / 34 / 39 / 44
	Heizen	N / M / H	dB(A)	34 / 39 / 44
Schallleistungspegel <sup>5</sup>		Max	dB(A)	60
Entfeuchtungsrate			l/h	1,80
Abmessungen		H x B x T	mm	345 x 998 x 210
Gewicht			kg	11,9

<b>AUSSENEINHEIT</b>			<b>PC18SQ UL2</b>	
Einsatzgrenze Außentemperatur	Kühlen		°C	-15 / 48
	Heizen		°C	-10 / 18
Luftvolumenstrom			m <sup>3</sup> /h	2.100
Schalldruckpegel <sup>6</sup>	Kühlen	H	dB(A)	53
	Heizen	H	dB(A)	55
Schallleistungspegel <sup>5</sup>	Kühlen	Max	dB(A)	65
Abmessungen		H x B x T	mm	545 x 770 x 288
Gewicht			kg	34,4

<b>MONTAGE</b>			<b>PC18SQ</b>	
Rohrleitungsanschlüsse	Flüssig		mm (Zoll)	6,35 (1/4)
	Gas		mm (Zoll)	12,7 (1/2)
	Kondensat		mm	21,5
Rohrleitungslänge	Länge AE-IE	Max	m	20
	Länge AE-IE	Min	m	3
	Höhe AE-IE	Max	m	10
Kältemittel R32	Werksfüllung   tCO <sub>2</sub> -Äquivalent		kg   tCO <sub>2</sub> e	1,0   0,675
	vorgefüllt bis		m	7,5
	Nachfüllmenge		g/m	20
Spannungsversorgung	über das Außengerät		Ph / V / Hz	1 / 230 / 50
Elektroleitung <sup>7</sup>	Zuleitung	AE	Anz. X mm <sup>2</sup>	3 x 1,5
	Steuerleitung	AE-IE	Anz. X mm <sup>2</sup>	4 x 1,5
Absicherung <sup>7</sup>	träge	Max	A	20

<sup>1</sup> Die Leistungsangaben basieren auf folgenden Bedingungen:  
 Kühlbetrieb: Innentemperatur 27°C TK / 19°C FK, Außentemperatur 35°C TK / 24°C FK;  
 Heizbetrieb: Innentemperatur 20°C TK / 15°C FK, Außentemperatur 7°C TK / 6°C FK  
 Verbindungsrohrlänge: 5m, Höhenunterschied: 0m

<sup>2</sup> Leistungen geprüft nach EN14511.

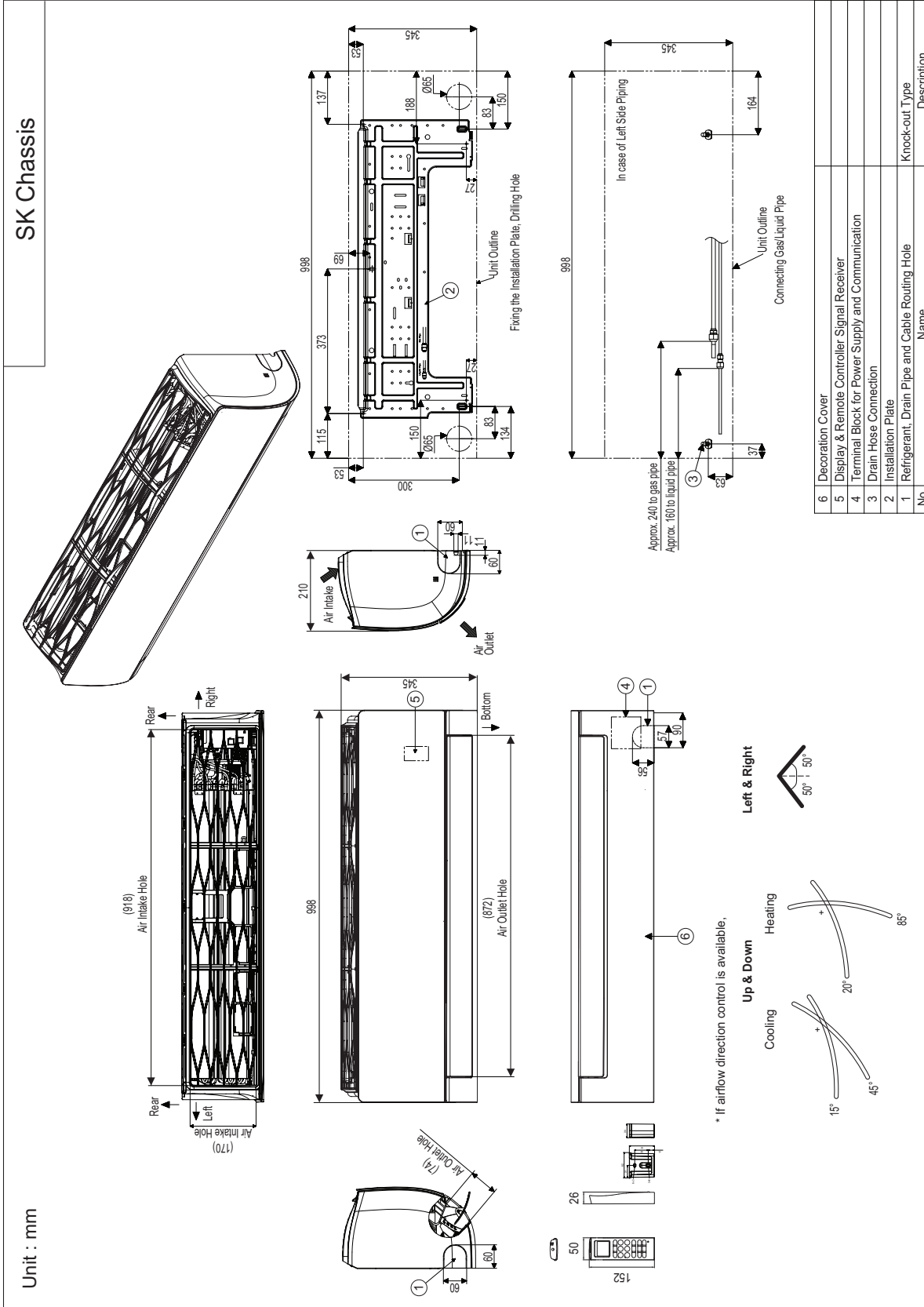
<sup>3</sup> Der Sleep Modus ist gesondert einzustellen und zeitlich begrenzt.

<sup>4</sup> Schalldruckpegel gemessen nach DIN EN ISO 3745 im Abstand von 1m vor und 0,8m unterhalb des Gerätes.

<sup>5</sup> Schallleistungspegel gemessen nach DIN EN ISO 3741.

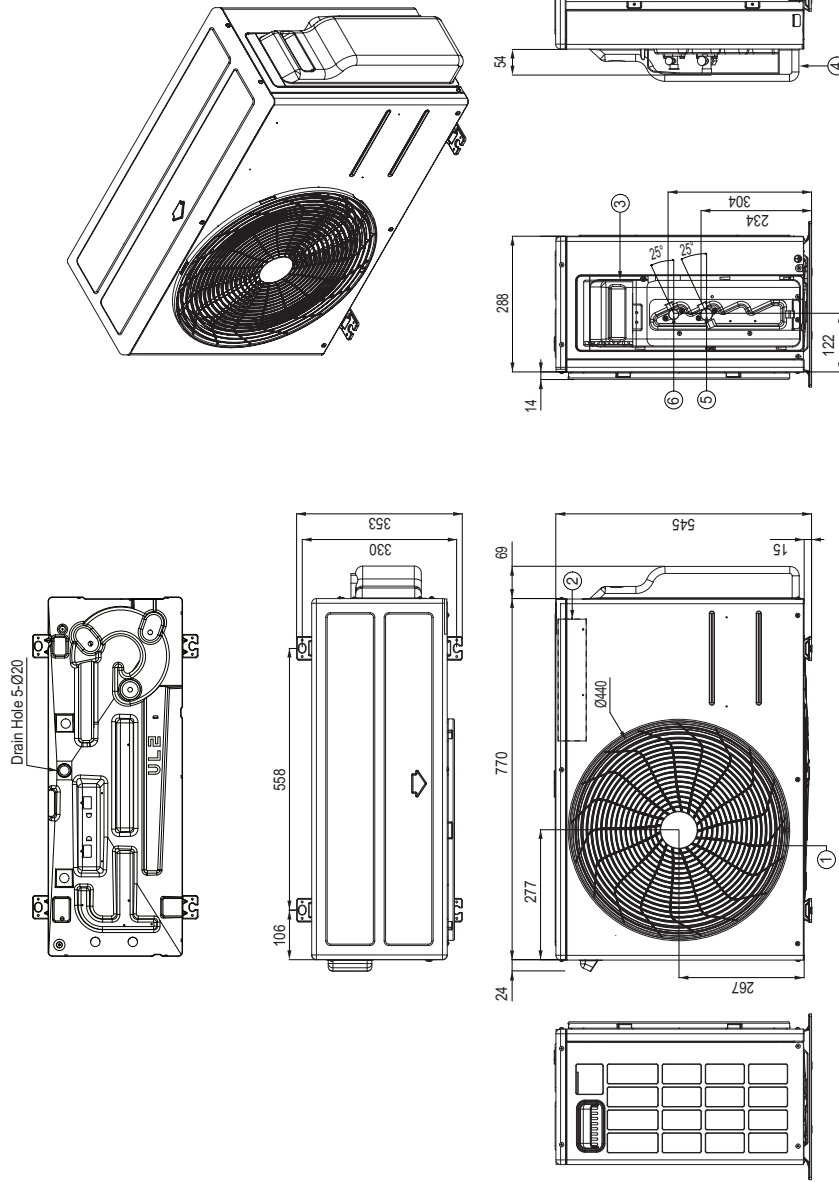
<sup>6</sup> Schalldruckpegel gemessen nach DIN EN ISO 3745 im Abstand von 1m mittig zum Gerät.

<sup>7</sup> Die Dimensionierung der Elektroleitung und der Absicherung muss den jeweiligen örtlichen und nationalen gesetzlichen Vorschriften entsprechen.



UL2 Chassis

Unit : mm



No	Name	Description
6	Liquid Pipe Connection	Flare Joint
5	Gas Pipe Connection	Flare Joint
4	Service Valve Cover	
3	Power and Communication Cable Hole	
2	Control Box	
1	Air Outlet	