


**SINGLE SPLIT - Standard Plus**

<b>SET</b>			<b>PC12SQ</b>
Nennkühlleistung (Min - Max) <sup>1</sup>		kW	<b>3,50</b> (0,89 - 4,04)
Nennheizleistung (Min - Max) <sup>1</sup>		kW	<b>4,00</b> (0,89 - 5,10)
Heizleistung	-5°C AT	kW	3,20
Heizleistung	-10°C AT	kW	2,92
SEER   Effizienzklasse	Kühlen	A+++ bis D	6,60 / A++
SCOP   Effizienzklasse	Heizen	A+++ bis D	4,00 / A+
	Kühlen / Heizen	kWh/a	186 / 875
Nennleistungsaufnahme <sup>2</sup>	Kühlen	kW	1,08
	Heizen	kW	1,05
Betriebsstrom	Kühlen	Standard	A
	Heizen	Standard	A

<b>INNENEINHEIT</b>			<b>PC12SQ NSJ</b>
Luftvolumenstrom	Kühlen	S <sup>3</sup> / N / M / H	m <sup>3</sup> /h
	Heizen	N / M / H	m <sup>3</sup> /h
Schalldruckpegel <sup>4</sup>	Kühlen	S <sup>3</sup> / N / M / H	dB(A)
	Heizen	N / M / H	dB(A)
Schallleistungspegel <sup>5</sup>		Max	dB(A)
Entfeuchtungsrate			l/h
Abmessungen		H x B x T	mm
Gewicht			kg

<b>AUSSENEINHEIT</b>			<b>PC12SQ UA3</b>
Einsatzgrenze Außentemperatur	Kühlen		°C
	Heizen		°C
Luftvolumenstrom			m <sup>3</sup> /h
Schalldruckpegel <sup>6</sup>	Kühlen	H	dB(A)
	Heizen	H	dB(A)
Schallleistungspegel <sup>5</sup>	Kühlen	Max	dB(A)
Abmessungen		H x B x T	mm
Gewicht			kg

<b>MONTAGE</b>			<b>PC12SQ</b>
Rohrleitungsanschlüsse	Flüssig		mm (Zoll)
	Gas		mm (Zoll)
	Kondensat		mm
Rohrleitungslänge	Länge AE-IE	Max	m
	Länge AE-IE	Min	m
	Höhe AE-IE	Max	m
Kältemittel R32	Werksfüllung   tCO <sub>2</sub> -Äquivalent		kg   tCO <sub>2</sub> e
	vorgefüllt bis		m
Spannungsversorgung	Nachfüllmenge		g/m
	über das Außengerät		Ph / V / Hz
Elektroleitung <sup>7</sup>	Zuleitung	AE	Anz. X mm <sup>2</sup>
	Steuerleitung	AE-IE	Anz. X mm <sup>2</sup>
Absicherung <sup>7</sup>	träge	Max	A

<sup>1</sup> Die Leistungsangaben basieren auf folgenden Bedingungen:  
 Kühlbetrieb: Innentemperatur 27°C TK / 19°C FK, Außentemperatur 35°C TK / 24°C FK;  
 Heizbetrieb: Innentemperatur 20°C TK / 15°C FK, Außentemperatur 7°C TK / 6°C FK  
 Verbindungsrohrlänge: 5m, Höhenunterschied: 0m

<sup>2</sup> Leistungen geprüft nach EN14511.

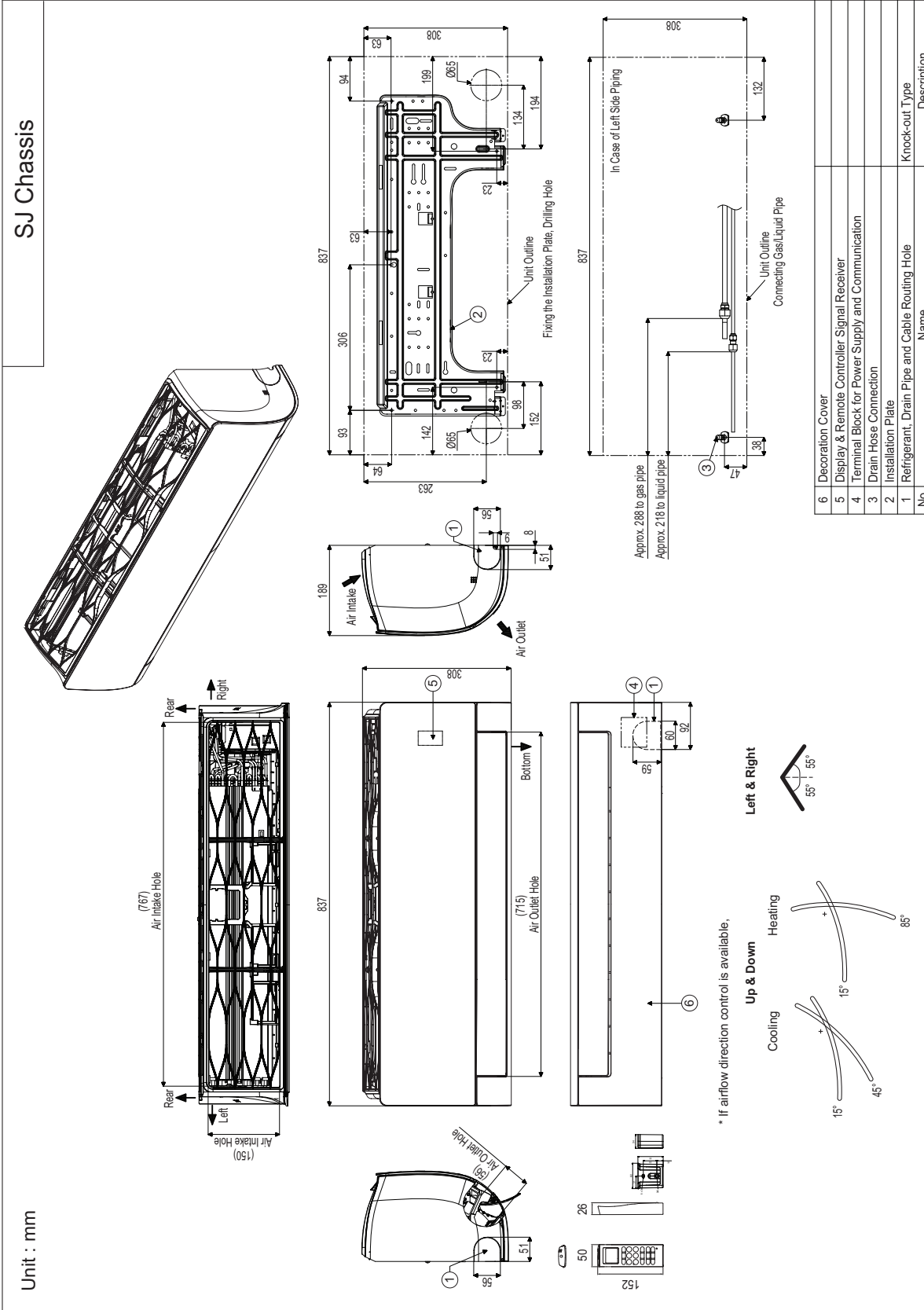
<sup>3</sup> Der Sleep Modus ist gesondert einzustellen und zeitlich begrenzt.

<sup>4</sup> Schalldruckpegel gemessen nach DIN EN ISO 3745 im Abstand von 1m vor und 0,8m unterhalb des Gerätes.

<sup>5</sup> Schallleistungspegel gemessen nach DIN EN ISO 3741.

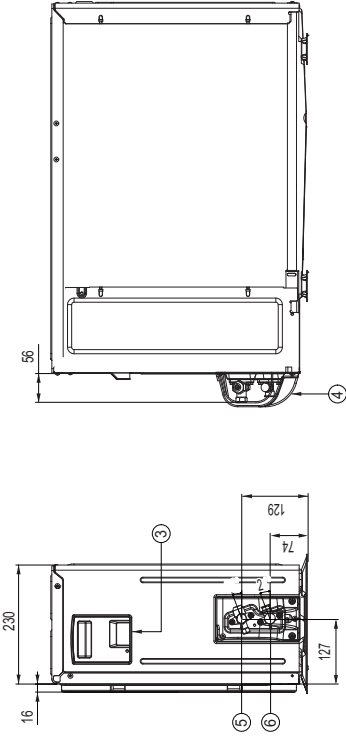
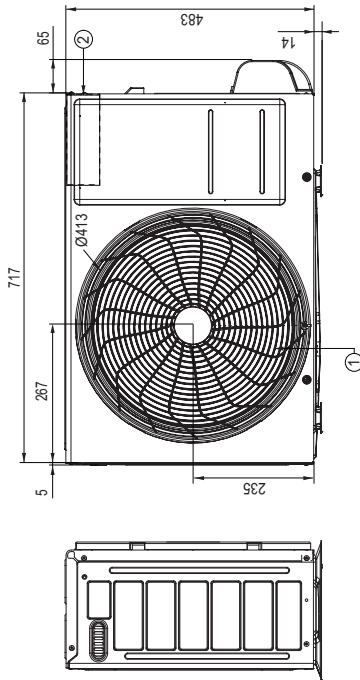
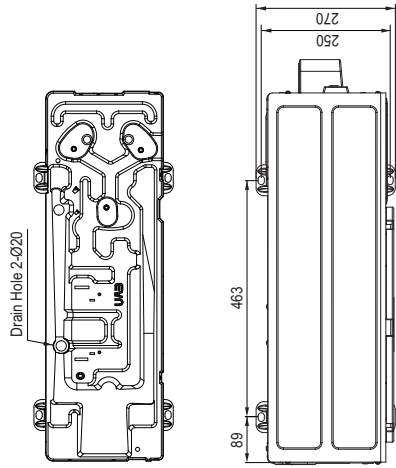
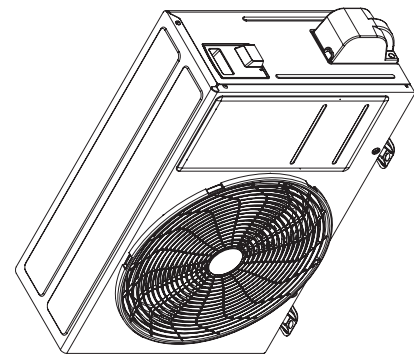
<sup>6</sup> Schalldruckpegel gemessen nach DIN EN ISO 3745 im Abstand von 1m mittig zum Gerät.

<sup>7</sup> Die Dimensionierung der Elektroleitung und der Absicherung muss den jeweiligen örtlichen und nationalen gesetzlichen Vorschriften entsprechen.



UA3 Chassis

Unit : mm



No	Name	Description
6	Liquid Pipe Connection	Flare Joint
5	Gas Pipe Connection	Flare Joint
4	Service Valve Cover	
3	Power and Communication Cable Hole	
2	Control Box	
1	Air Outlet	