


SINGLE SPLIT - Deluxe

SET			DC18RQ
Nennkühlleistung (Min - Max) ¹		kW	5,00 (0,90 - 5,50)
Nennheizleistung (Min - Max) ¹		kW	5,80 (0,90 - 6,40)
Heizleistung	-5°C AT	kW	4,55
Heizleistung	-10°C AT	kW	4,08
SEER Effizienzklasse	Kühlen	A+++ bis D	7,00 / A++
SCOP Effizienzklasse	Heizen	A+++ bis D	4,30 / A+
	Kühlen / Heizen	kWh/a	250 / 1.270
Nennleistungsaufnahme ²	Kühlen	kW	1,56
	Heizen	kW	1,61
Betriebsstrom	Kühlen	Standard	A
	Heizen	Standard	A

INNENEINHEIT			DC18RQ NSK
Luftvolumenstrom	Kühlen	S ³ / N / M / H	m ³ /h
	Heizen	N / M / H	m ³ /h
Schalldruckpegel ⁴	Kühlen	S ³ / N / M / H	dB(A)
	Heizen	N / M / H	dB(A)
Schallleistungspegel ⁵		Max	dB(A)
Entfeuchtungsrate			l/h
Abmessungen		H x B x T	mm
Gewicht			kg

AUSSENEINHEIT			DC18RQ UL2
Einsatzgrenze Außentemperatur	Kühlen		°C
	Heizen		°C
Luftvolumenstrom			m ³ /h
Schalldruckpegel ⁶	Kühlen	H	dB(A)
	Heizen	H	dB(A)
Schallleistungspegel ⁵	Kühlen	Max	dB(A)
Abmessungen		H x B x T	mm
Gewicht			kg

MONTAGE			DC18RQ
Rohrleitungsanschlüsse	Flüssig		mm (Zoll)
	Gas		mm (Zoll)
	Kondensat		mm
Rohrleitungslänge	Länge AE-IE	Max	m
	Länge AE-IE	Min	m
	Höhe AE-IE	Max	m
Kältemittel R32	Werksfüllung tCO ₂ -Äquivalent	kg tCO ₂ e	1 0,675
	vorgefüllt bis	m	7,5
	Nachfüllmenge	g/m	20
Spannungsversorgung	über das Außengerät	Ph / V / Hz	1 / 230 / 50
Elektroleitung ⁷	Zuleitung	AE	Anz. X mm ²
	Steuerleitung	AE-IE	Anz. X mm ²
Absicherung ⁷	träge	Max	A

¹ Die Leistungsangaben basieren auf folgenden Bedingungen:
 Kühlbetrieb: Innentemperatur 27°C TK / 19°C FK, Außentemperatur 35°C TK / 24°C FK;
 Heizbetrieb: Innentemperatur 20°C TK / 15°C FK, Außentemperatur 7°C TK / 6°C FK
 Verbindungsrohrlänge: 5m, Höhenunterschied: 0m

² Leistungen geprüft nach EN14511.

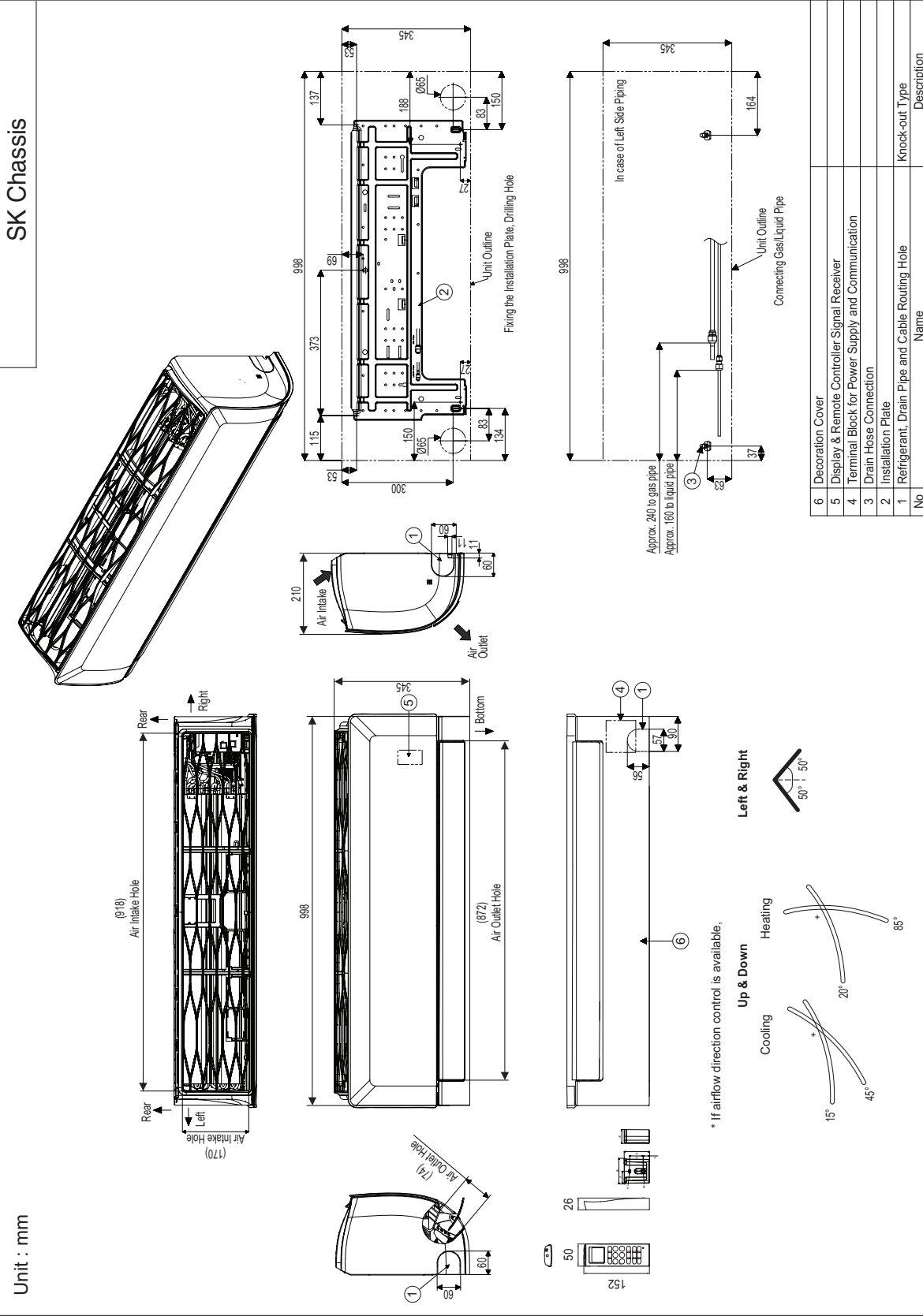
³ Der Sleep Modus ist gesondert einzustellen und zeitlich begrenzt.

⁴ Schalldruckpegel gemessen nach DIN EN ISO 3745 im Abstand von 1m vor und 0,8m unterhalb des Gerätes.

⁵ Schallleistungspegel gemessen nach DIN EN ISO 3741.

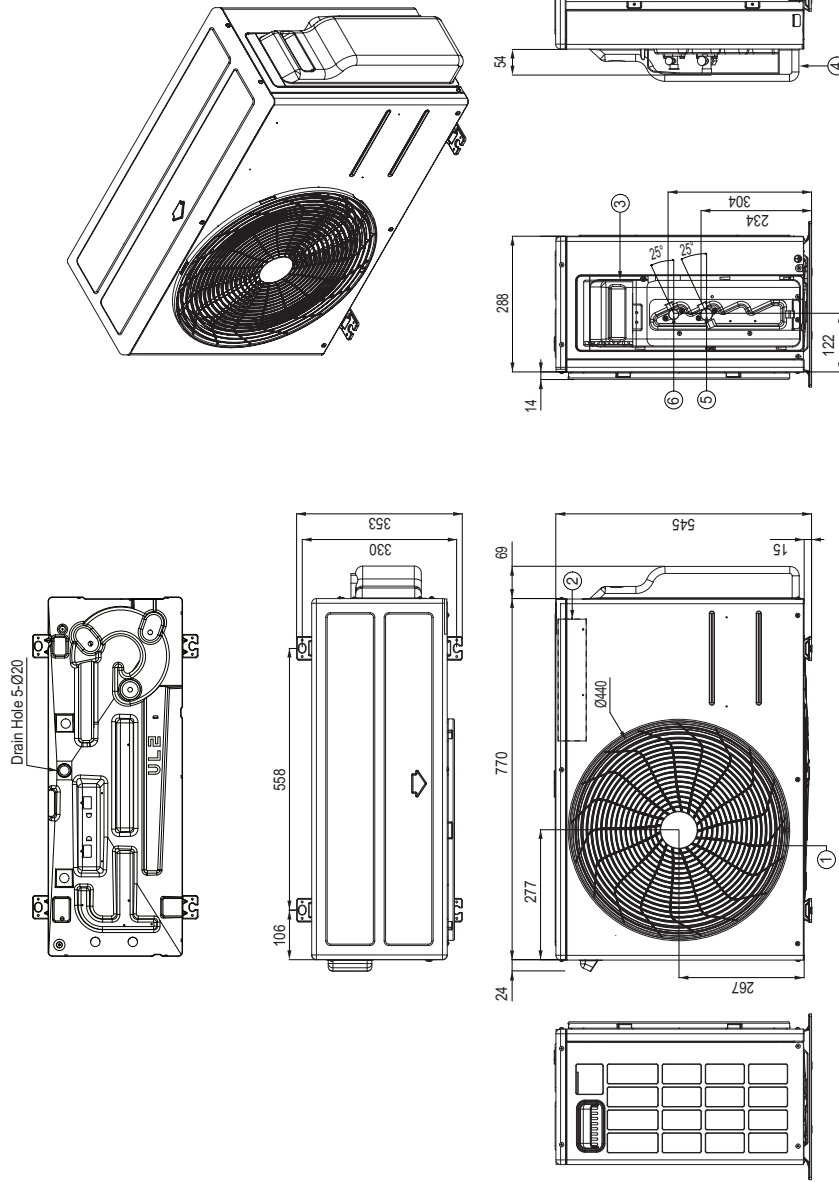
⁶ Schalldruckpegel gemessen nach DIN EN ISO 3745 im Abstand von 1m mittig zum Gerät.

⁷ Die Dimensionierung der Elektroleitung und der Absicherung muss den jeweiligen örtlichen und nationalen gesetzlichen Vorschriften entsprechen.



UL2 Chassis

Unit : mm



No	Name	Description
6	Liquid Pipe Connection	Flare Joint
5	Gas Pipe Connection	Flare Joint
4	Service Valve Cover	
3	Power and Communication Cable Hole	
2	Control Box	
1	Air Outlet	