


**SINGLE SPLIT - Deluxe**

| <b>SET</b>                                |                 |            | <b>DC12RQ</b>             |
|---|-----------------|------------|---------------------------|
| Nennkühlleistung (Min - Max) <sup>1</sup> |                 | kW         | <b>3,50</b> (0,89 - 4,04) |
| Nennheizleistung (Min - Max) <sup>1</sup> |                 | kW         | <b>4,00</b> (0,89 - 6,00) |
| Heizleistung                              | -5°C AT         | kW         | 3,61                      |
| Heizleistung                              | -10°C AT        | kW         | 3,40                      |
| SEER   Effizienzklasse                    | Kühlen          | A+++ bis D | 7,60 / A++                |
| SCOP   Effizienzklasse                    | Heizen          | A+++ bis D | 4,60 / A++                |
|   | Kühlen / Heizen | kWh/a      | 161 / 883                 |
| Nennleistungsaufnahme <sup>2</sup>        | Kühlen          | kW         | 0,93                      |
|   | Heizen          | kW         | 0,97                      |
| Betriebsstrom                             | Kühlen          | Standard   | A                         |
|   | Heizen          | Standard   | A                         |

| <b>INNENEINHEIT</b>               |        |                            | <b>DC12RQ NSJ</b> |
|-----------------------------------|--------|----------------------------|-------------------|
| Luftvolumenstrom                  | Kühlen | S <sup>3</sup> / N / M / H | m <sup>3</sup> /h |
|                                   | Heizen | N / M / H                  | m <sup>3</sup> /h |
| Schalldruckpegel <sup>4</sup>     | Kühlen | S <sup>3</sup> / N / M / H | dB(A)             |
|                                   | Heizen | N / M / H                  | dB(A)             |
| Schallleistungspegel <sup>5</sup> |        | Max                        | dB(A)             |
| Entfeuchtungsrate                 |        |                            | l/h               |
| Abmessungen                       |        | H x B x T                  | mm                |
| Gewicht                           |        |                            | kg                |

| <b>AUSSENEINHEIT</b>              |        |           | <b>DC12RQ UL2</b> |
|-----------------------------------|--------|-----------|-------------------|
| Einsatzgrenze Außentemperatur     | Kühlen |           | °C                |
|                                   | Heizen |           | °C                |
| Luftvolumenstrom                  |        |           | m <sup>3</sup> /h |
| Schalldruckpegel <sup>6</sup>     | Kühlen | H         | dB(A)             |
|                                   | Heizen | H         | dB(A)             |
| Schallleistungspegel <sup>5</sup> | Kühlen | Max       | dB(A)             |
| Abmessungen                       |        | H x B x T | mm                |
| Gewicht                           |        |           | kg                |

| <b>MONTAGE</b>              |   |                         | <b>DC12RQ</b>          |
|-----------------------------|---|-------------------------|------------------------|
| Rohrleitungsanschlüsse      | Flüssig                                     | mm (Zoll)               | 6,35 (1/4)             |
|                             | Gas   | mm (Zoll)               | 9,52 (3/8)             |
|                             | Kondensat                                   | mm                      | 21,5                   |
| Rohrleitungslänge           | Länge AE-IE                                 | Max                     | m                      |
|                             | Länge AE-IE                                 | Min                     | m                      |
|                             | Höhe AE-IE                                  | Max                     | m                      |
| Kältemittel R32             | Werksfüllung   tCO <sub>2</sub> -Äquivalent | kg   tCO <sub>2</sub> e | 0,8   0,540            |
|                             | vorgefüllt bis                              | m                       | 7,5                    |
|                             | Nachfüllmenge                               | g/m                     | 20                     |
| Spannungsversorgung         | über das Außengerät                         | Ph / V / Hz             | 1 / 230 / 50           |
| Elektroleitung <sup>7</sup> | Zuleitung                                   | AE                      | Anz. X mm <sup>2</sup> |
|                             | Steuerleitung                               | AE-IE                   | Anz. X mm <sup>2</sup> |
| Absicherung <sup>7</sup>    | träge                                       | Max                     | A                      |

<sup>1</sup> Die Leistungsangaben basieren auf folgenden Bedingungen:  
 Kühlbetrieb: Innentemperatur 27°C TK / 19°C FK, Außentemperatur 35°C TK / 24°C FK;  
 Heizbetrieb: Innentemperatur 20°C TK / 15°C FK, Außentemperatur 7°C TK / 6°C FK  
 Verbindungsrohrlänge: 5m, Höhenunterschied: 0m

<sup>2</sup> Leistungen geprüft nach EN14511.

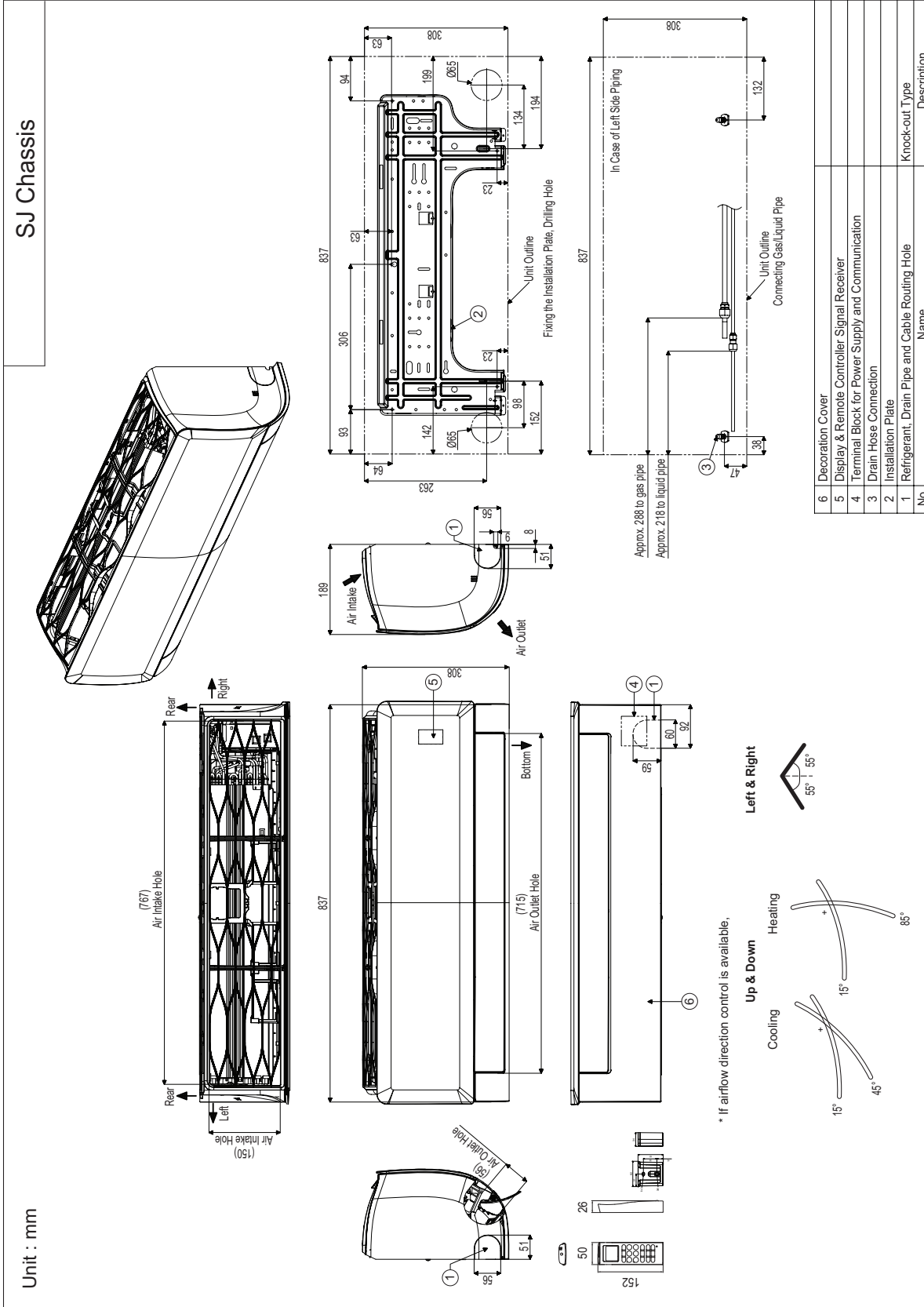
<sup>3</sup> Der Sleep Modus ist gesondert einzustellen und zeitlich begrenzt.

<sup>4</sup> Schalldruckpegel gemessen nach DIN EN ISO 3745 im Abstand von 1m vor und 0,8m unterhalb des Gerätes.

<sup>5</sup> Schallleistungspegel gemessen nach DIN EN ISO 3741.

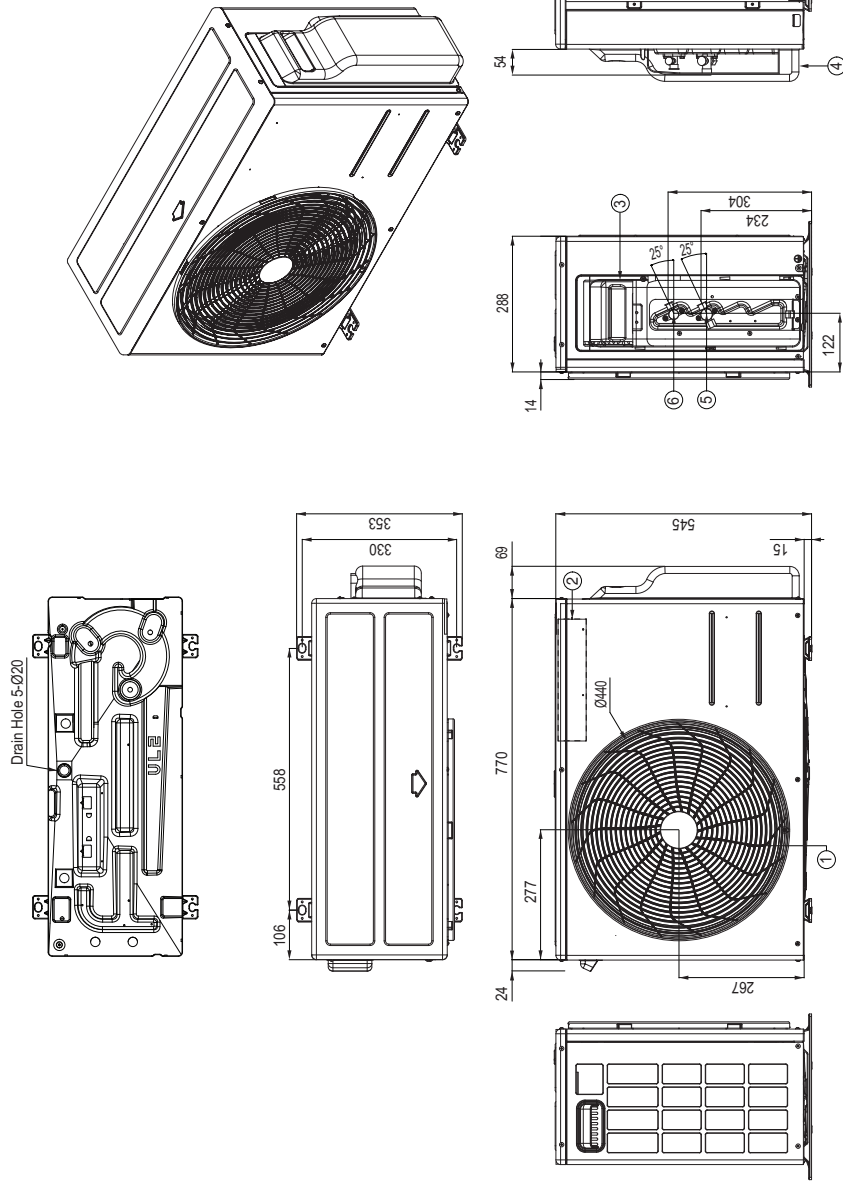
<sup>6</sup> Schalldruckpegel gemessen nach DIN EN ISO 3745 im Abstand von 1m mittig zum Gerät.

<sup>7</sup> Die Dimensionierung der Elektroleitung und der Absicherung muss den jeweiligen örtlichen und nationalen gesetzlichen Vorschriften entsprechen.



UL2 Chassis

Unit : mm



| No | Name                               | Description |
|----|------------------------------------|-------------|
| 6  | Liquid Pipe Connection             | Flare Joint |
| 5  | Gas Pipe Connection                | Flare Joint |
| 4  | Service Valve Cover                |             |
| 3  | Power and Communication Cable Hole |             |
| 2  | Control Box                        |             |
| 1  | Air Outlet                         |             |