



SINGLE SPLIT - ARTCOOL ENERGY

SET		AC24BT	
Nennkühlleistung (Min - Max) <sup>1</sup>		kW	6,60 (0,90 - 7,42)
Nennheizleistung (Min - Max) <sup>1</sup>		kW	7,50 (0,90 - 8,64)
Heizleistung	-5°C AT	kW	5,95
Heizleistung	-10°C AT	kW	5,83
SEER   Effizienzklasse	Kühlen	A+++ bis D	6,90 / A++
SCOP   Effizienzklasse	Heizen	A+++ bis D	4,30 / A+
	Kühlen / Heizen	kWh/a	335 / 1628
Nennleistungsaufnahme <sup>2</sup>	Kühlen	kW	2,16
	Heizen	kW	2,24
Betriebsstrom	Kühlen	Standard	A
	Heizen	Standard	A

INNENEINHEIT		AC24BT NSK	
Luftvolumenstrom	Kühlen	S <sup>3</sup> / N / M / H	m <sup>3</sup> /h
	Heizen	N / M / H	m <sup>3</sup> /h
Schalldruckpegel <sup>4</sup>	Kühlen	S <sup>3</sup> / N / M / H	dB(A)
	Heizen	N / M / H	dB(A)
Schallleistungspegel <sup>5</sup>		Max	dB(A)
Entfeuchtungsrate			l/h
Abmessungen		H x B x T	mm
Gewicht			kg

AUSSENEINHEIT		AC24BQ U24	
Einsatzgrenze Außentemperatur	Kühlen	°C	-15 / 48
	Heizen	°C	-10 / 18
Luftvolumenstrom		m <sup>3</sup> /h	3.000
Schalldruckpegel <sup>6</sup>	Kühlen	H	dB(A)
	Heizen	H	dB(A)
Schallleistungspegel <sup>5</sup>	Kühlen	Max	dB(A)
Abmessungen		H x B x T	mm
Gewicht			kg

MONTAGE		AC24BT	
Rohrleitungsanschlüsse	Flüssig	mm (Zoll)	6,35 (1/4)
	Gas	mm (Zoll)	15,88 (5/8)
	Kondensat	mm	21,5
Rohrleitungslänge	Länge AE-IE	Max	m
	Länge AE-IE	Min	m
	Höhe AE-IE	Max	m
Kältemittel R32	Werksfüllung   tCO <sub>2</sub> -Äquivalent	kg   tCO <sub>2</sub> e	1,1   0,743
	vorgefüllt bis	m	7,5
	Nachfüllmenge	g/m	20
Spannungsversorgung	über das Außengerät	Ph / V / Hz	1 / 230 / 50
Elektroleitung <sup>7</sup>	Zuleitung	AE	Anz. X mm <sup>2</sup>
	Steuerleitung	AE-IE	Anz. X mm <sup>2</sup>
Absicherung <sup>7</sup>	träge	Max	A

<sup>1</sup> Die Leistungsangaben basieren auf folgenden Bedingungen:  
 Kühlbetrieb: Innentemperatur 27°C TK / 19°C FK, Außentemperatur 35°C TK / 24°C FK;  
 Heizbetrieb: Innentemperatur 20°C TK / 15°C FK, Außentemperatur 7°C TK / 6°C FK  
 Verbindungsrohrlänge: 5m, Höhenunterschied: 0m

<sup>2</sup>Leistungen geprüft nach EN14511.

<sup>3</sup>Der Sleep Modus ist gesondert einzustellen und zeitlich begrenzt.

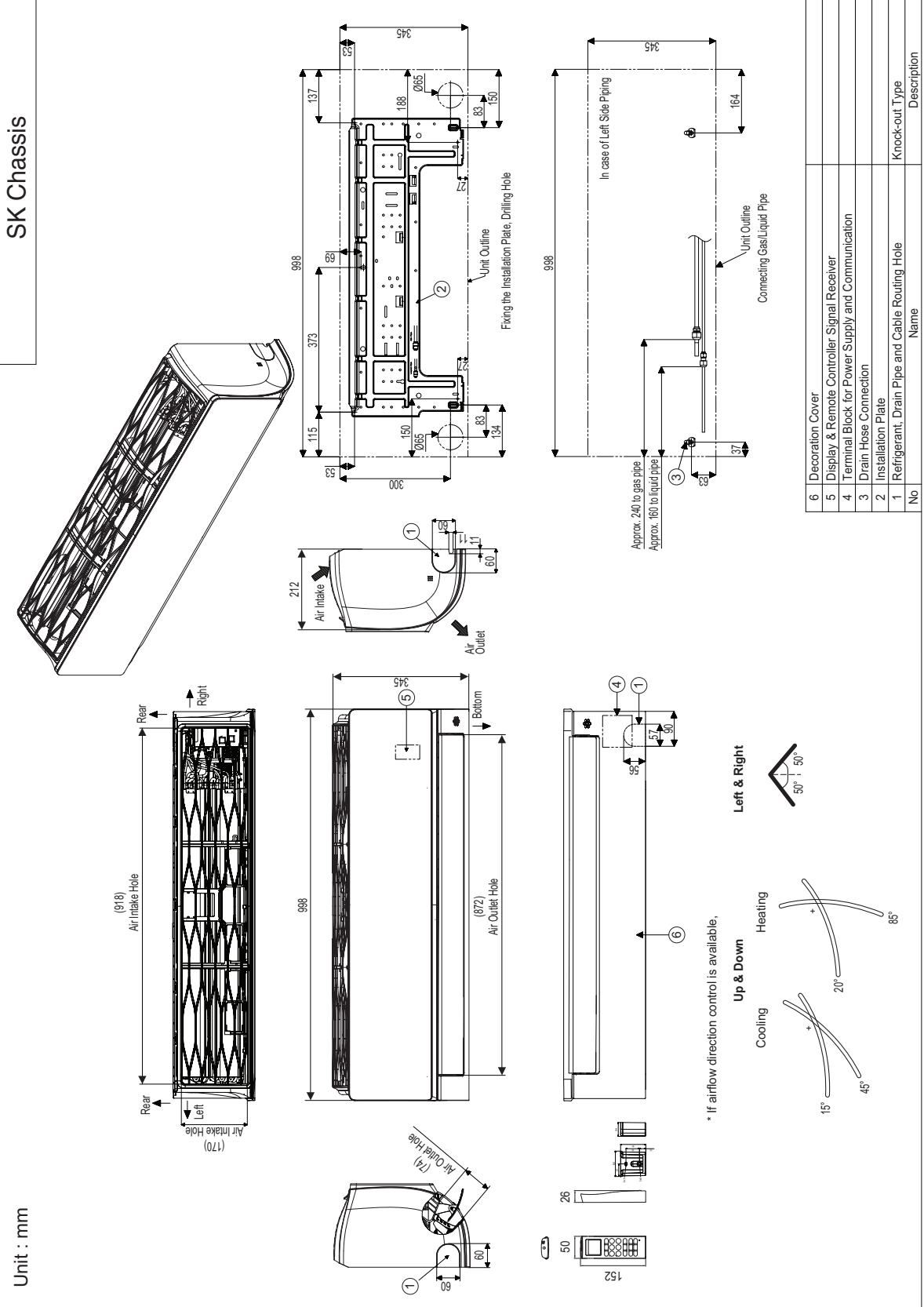
<sup>4</sup>Schalldruckpegel gemessen nach DIN EN ISO 3745 im Abstand von 1m vor und 0,8m unterhalb des Gerätes.

<sup>5</sup>Schallleistungspegel gemessen nach DIN EN ISO 3741.

<sup>6</sup>Schalldruckpegel gemessen nach DIN EN ISO 3745 im Abstand von 1m mittig zum Gerät.

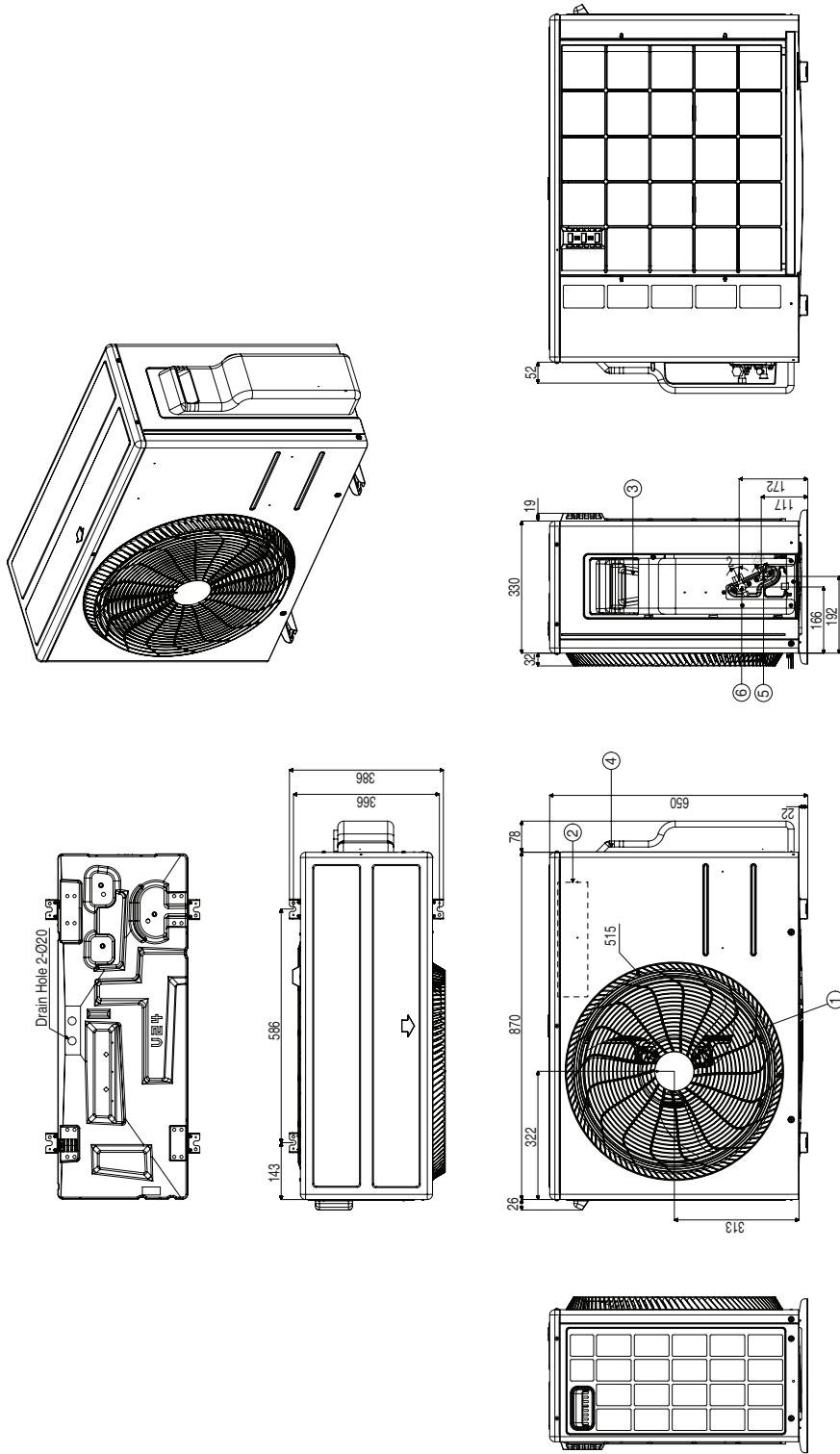
<sup>7</sup>Die Dimensionierung der Elektroleitung und der Absicherung muss den jeweiligen örtlichen und nationalen gesetzlichen Vorschriften entsprechen.





U24A Chassis

Unit : mm



No	Name	Description
6	Liquid Pipe Connection	Flare Joint
5	Gas Pipe Connection	Flare Joint
4	Service Valve Cover	
3	Power and Communication Cable Hole	
2	Control Box	
1	Air Outlet	