


SINGLE SPLIT - ARTCOOL ENERGY

SET			AC12BT	
Nennkühlleistung (Min - Max) ¹		kW	3,50 (0,89 - 4,04)	
Nennheizleistung (Min - Max) ¹		kW	4,00 (0,89 - 5,10)	
Heizleistung	-5°C AT	kW	3,20	
Heizleistung	-10°C AT	kW	2,92	
SEER Effizienzklasse	Kühlen	A+++ bis D	6,60 / A++	
SCOP Effizienzklasse	Heizen	A+++ bis D	4,00 / A+	
	Kühlen / Heizen	kWh/a	186 / 875	
Nennleistungsaufnahme ²	Kühlen	kW	1,08	
	Heizen	kW	1,05	
Betriebsstrom	Kühlen	Standard	A	4,70
	Heizen	Standard	A	4,70

INNENEINHEIT			AC12BT NSJ	
Luftvolumenstrom	Kühlen	S ³ / N / M / H	m ³ /h	186 / 252 / 450 / 600
	Heizen	N / M / H	m ³ /h	336 / 432 / 600
Schalldruckpegel ⁴	Kühlen	S ³ / N / M / H	dB(A)	19 / 27 / 35 / 41
	Heizen	N / M / H	dB(A)	27 / 35 / 41
Schallleistungspegel ⁵		Max	dB(A)	59
Entfeuchtungsrate			l/h	1,30
Abmessungen		H x B x T	mm	308 x 837 x 192
Gewicht			kg	9,9

AUSSENEINHEIT			AC12BQ UA3	
Einsatzgrenze Außentemperatur	Kühlen		°C	-10 / 48
	Heizen		°C	-10 / 18
Luftvolumenstrom			m ³ /h	1.620
Schalldruckpegel ⁶	Kühlen	H	dB(A)	48
	Heizen	H	dB(A)	50
Schallleistungspegel ⁵	Kühlen	Max	dB(A)	65
Abmessungen		H x B x T	mm	495 x 717 x 230
Gewicht			kg	26

MONTAGE			AC12BT	
Rohrleitungsanschlüsse	Flüssig		mm (Zoll)	6,35 (1/4)
	Gas		mm (Zoll)	9,52 (3/8)
	Kondensat		mm	21,5
Rohrleitungslänge	Länge AE-IE	Max	m	15
	Länge AE-IE	Min	m	3
	Höhe AE-IE	Max	m	7
Kältemittel R32	Werksfüllung tCO ₂ -Äquivalent		kg tCO ₂ e	0,7 0,473
	vorgefüllt bis		m	7,5
	Nachfüllmenge		g/m	20
Spannungsversorgung	über das Außengerät		Ph / V / Hz	1 / 230 / 50
Elektroleitung ⁷	Zuleitung	AE	Anz. X mm ²	3 x 1,5
	Steuerleitung	AE-IE	Anz. X mm ²	4 x 1,5
Absicherung ⁷	träge	Max	A	16

¹ Die Leistungsangaben basieren auf folgenden Bedingungen:
 Kühlbetrieb: Innentemperatur 27°C TK / 19°C FK, Außentemperatur 35°C TK / 24°C FK;
 Heizbetrieb: Innentemperatur 20°C TK / 15°C FK, Außentemperatur 7°C TK / 6°C FK
 Verbindungsrohrlänge: 5m, Höhenunterschied: 0m

² Leistungen geprüft nach EN14511.

³ Der Sleep Modus ist gesondert einzustellen und zeitlich begrenzt.

⁴ Schalldruckpegel gemessen nach DIN EN ISO 3745 im Abstand von 1m vor und 0,8m unterhalb des Gerätes.

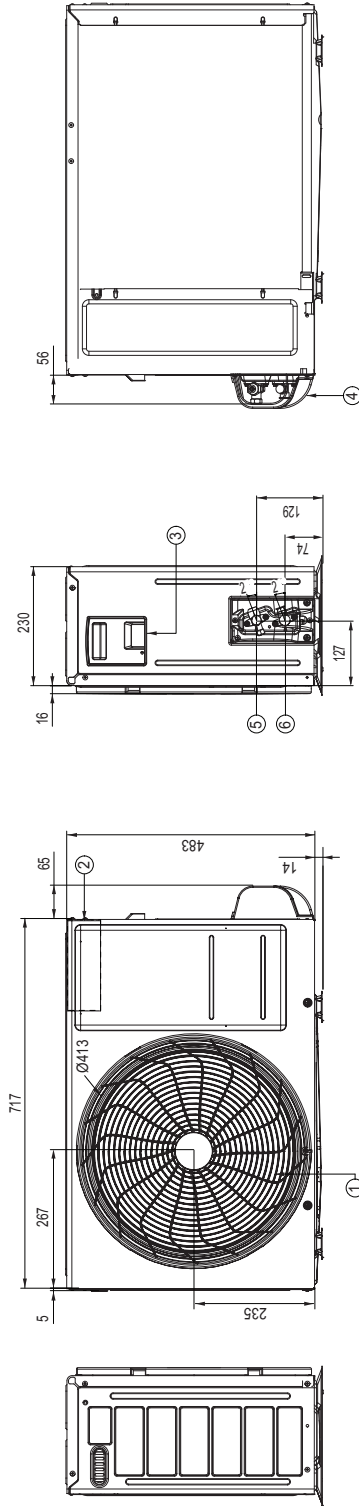
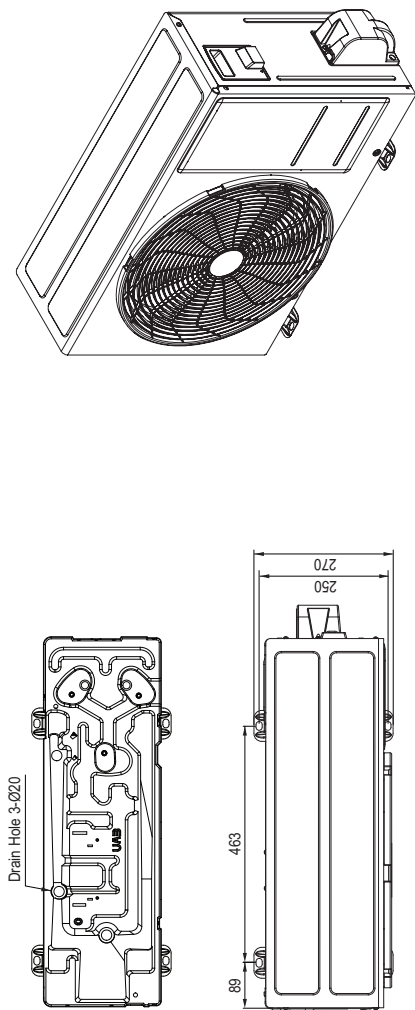
⁵ Schallleistungspegel gemessen nach DIN EN ISO 3741.

⁶ Schalldruckpegel gemessen nach DIN EN ISO 3745 im Abstand von 1m mittig zum Gerät.

⁷ Die Dimensionierung der Elektroleitung und der Absicherung muss den jeweiligen örtlichen und nationalen gesetzlichen Vorschriften entsprechen.

UA3 Chassis

Unit : mm



No	Name	Description
6	Liquid Pipe Connection	Flare Joint
5	Gas Pipe Connection	Flare Joint
4	Service Valve Cover	
3	Power and Communication Cable Hole	
2	Control Box	
1	Air Outlet	